
corbetta



FURNITURE FITTINGS

2022

corbetta

2022

FACTORY

60°

ANNIVERSARY
1958-2018





corbetta

Corbetta Salvatore Srl è stata fondata nel 1958 dal Signor Corbetta Salvatore come azienda specializzata nella produzione di mobili, sedie e tavoli per l'arredamento.

L'inizio dell'attività è in Cassago Brianza dove la produzione rimarrà fino al 1973. In quell'anno, per le sempre più forti problematiche create da una mancanza di spazio, l'azienda costruisce il primo capannone a Molteno. Nel 1990 amplia ulteriormente la sua sede con un nuovo capannone e magazzini fino ad arrivare all'odierna struttura sviluppata su 36000 mq dei quali 8000 coperti.

Al Sig. Corbetta si affiancano nella gestione il genero Alfio Valnegri ed i nipoti che oggi gestiscono l'azienda seguendo orme ed insegnamenti dei due amati predecessori.

Sempre attenta ai cambiamenti del mercato l'azienda crea negli anni numerosi altri marchi per il mercato dell'arredamento e per il settore del fai da te.

La continua ricerca di nuove idee e utilizzo di nuovi materiali permette a questa realtà di essere sempre innovativa e di soddisfare al meglio le richieste della clientela.

Corbetta Salvatore S.r.l. was founded in 1958 by Mr. Corbetta Salvatore as a company specialised in the production of furniture, chairs and tables for internal decor.

Operations began in Cassago Brianza and production activities continued there until 1973. In that year, due to the problems associated with lack of space, the company built its first warehouse in Molteno. In 1990, a further extension of the headquarters occurred with the new warehouse and stores, resulting in today's structure which spans 36,000 m², of which 8000 m² are covered.

Mr. Corbetta is supported in management activities by his son-in-law Alfio Valnegri and by his nephews, who currently manage the company following in the footsteps and teachings of their respected predecessors.

Always attentive to market changes, the company has created many other brands over the years for the furniture market and the DIY sector.

The continuous search for new ideas and use of new materials enables this firm to be continuously innovative and to ensure that its customers' needs and wishes can be optimised.

Sede legale:

Via Roma 7, 23893, Cassago Brianza (LC)

Amministrazione, Stabilimento, Showroom:

Viale Lombardia 18, 23847, Molteno (LC)

Phone 0039 031 850575

info@corbettasalvatore.com

www.corbettasalvatore.com

Specifiche tecniche / Technical specifications

Condizioni di vendita pagina 184
Sales conditions page 184

1 - Tutti i prodotti possono essere venduti in confezione standard oppure in versione "sciolta" in scatola per quantità
1 - All the products can be sold in standard packing or loose in a box for quantity

2 - Le confezioni sono fornite con codice a barre e scatola, su richiesta e quantità le scatole possono essere fornite neutre
2 - All the articles are supplied with bar code and box, for quantity boxes can be supplied neutral

CODICI COLORI - FINITURE / COLOURS - FINISHES CODE

0	grezzo / unfinished
1	cromato / chrome plated
2	bianco / white
3	nero / black
4	rosso / red
6	verde / green
7	ottonato / brass plated
8	marrone / brown
9	alluminio / aluminium
11	azzurro / light blue
12	rame / copper
13	blu / blue
14	satinato / satin nickel
15	legno v. naturale / natural
16	legno v. noce / walnut
17	legno v. rovere / oak
19	legno v. ciliegio / cherry
20	legno v. bianco / white wood
21	arancio / orange
25	legno teak / teak
26	grigio martellato / hammered grey
27	oro / gold finish
30	legno v.nero / black wood
31	legno faggio / beech
32	fuxia / fuchsia
41	legno wengè / wengè
53	champagne / champagne
TR	trasparente / transparent

IMPORTANTE - IMPORTANT

La Corbetta Salvatore srl si riserva di apportare, senza preavviso, modifiche nei materiali, nei rivestimenti, nelle finiture e nei disegni di stampa dei prodotti presentati in questo catalogo

Corbetta Salvatore srl reserves the right to make all the suitable modifications (materials, covering, finishes and drawings) of all the products present in this catalogue without previous notice.

CODICI CONFEZIONI / PACKAGING CODE



BV Bivalva / Plastic box



SK Skin pack / Skin pack



SS Sacchetto / Plastic
Termoretraibile / Shrink wrap



SC Scatola cartone / Carton



SS2 - 12 pez/pcs



SC50 - 50 pez/pcs

Tipo confezione e pezzi nella confezione
Package type and pieces in the pack

Minimo ordine per confezione
Minimum order

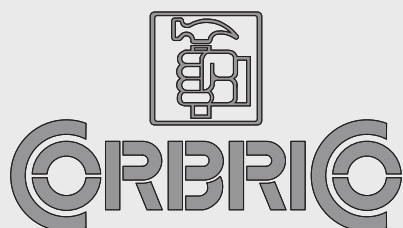
Pezzi per scatola
Pcs in the box

1 SCATOLA (SC) - Pezzi contenuti (50)
1 BOX - Pcs in the box

GAMBE E PIEDINI PER MOBILI

. 10 .

FURNITURE FITTINGS



Gambe per tavoli e piedini per mobili / Furniture legs
Spalle per penisola cucina / Supports for peninsula kitchen
Sistema Flexo / Flexo system
Basi tavolo / Table bases
Piedini per mobili / Furniture legs
Piastrine di fissaggio / Fixing Plates

MONDO ARMADIO / SISTEMAZIONE

. 59 .

WARDROBE WORLD / ARRANGEMENT



Grucce / Clothes hangers
Saliscendi per armadio / Reclinig clothes rack
Accessori interno armadio / Wardrobe rack
Cassetti estraibili / Wardrobe extractable drawers
Sistema cabina armadio e altro / Walk in closet & more
Tubi e reggitubi per armadio / Wardrobe tubes & supports
Scaffalature componibili / Modular shelf unit
Prendiabiti / Wardrobe sticks

CASALINGHI

. 128 .

HOUSEWARE

Accessori sottopensile cucina / Chef line
Scolapiatti / Dish drainers
Pattumiera e cestelli estraibili / Dustbins & Extractable basket
Portabottiglie / Bottles rack
Accessori bagno / Bathroom accessories
Stendibiancheria / Clothes horse
Reggilibri / Bookends
Accessori bagno / Bathroom accessories
Portabiciclette / Bike rack
Stender e portabiti / Stender & clothes stand
Prendiabiti / Wardrobe sticks

SERVICE FERRAMENTA

.157.

HARDWARE SERVICE

Serrandina in plastica / Plastic rolling shutter
Profilati in alluminio / Extruded aluminium section bars
Regolabili e ruote / Levelers & wheels
Puntali - Mazzette - Feltrini / Caps - Insert glides - Felts
Mensole / Shelving system
Sistemi d'appoggio-fissaggio / Shelving accessories
Bordi in PVC / PVC bars
Accessori acciaio per mobili / Furniture

. 10 .

GAMBE PER TAVOLI
TABLE LEGS

STILO

Gambe per tavolo acciaio o legno
Per piani in legno o cristallo
Steel or wooden table legs
For wooden or glass tops

Gambe per tavolo con piastra fissa
Table legs with fix plate

Gambe per tavolo con spacco
Table legs with joint fastener

Penisole e spalle per cucina
Leg & frame for kitchen peninsula

FLEXO

Gambe e spalle pieghevoli per tavolo
Table folding legs & frame

STAR

Gambe per tavolo in alluminio
Star aluminium legs for table

. 36 .

BASI TAVOLO
TABLE BASES

ROUND FLAT

Basi tavolo centrale - Tonda
Central table bases - Round

SQUARE FLAT

Basi tavolo centrale - Quadra
Central table bases - Square

BASIS

Basi tavolo in tubo 3/4 razze
Table bases in tube 3/4 arms

OVALE

Basi per mobili/scrivanie
Furniture & desk base

. 40 .

PIEDINI PER MOBILI
FURNITURE LEGS

Piedini in acciaio / Steel legs

Piastre in acciaio / Steel plates

Accessori / Accessories

. 50 .

PIASTRE DI FISSAGGIO
FIXING PLATES

Piastre di fissaggio
Fixing Plates

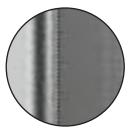
Accessori / Accessories

FINITURE / FINISHES

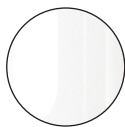
Nell'impossibilità di riprodurre fedelmente i colori di stampa invitiamo a consultare i relativi campioni.

Since it is impossible to reproduce the colours exactly, please refer to the corresponding samples.

Acciaio / Steel



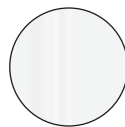
. 1 .
Cromo
Chrome



. 2 .
Bianco
White



. 3 .
Nero
Black



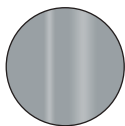
. 2D .
Bianco Opaco
White Matt



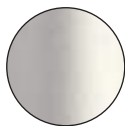
. 3D .
Nero Opaco
Black Matt



. 7 .
Ottonato
Gold plated



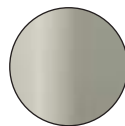
. 9 .
Alluminio
Aluminium



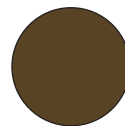
. 14 .
Satinato
Satin



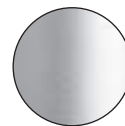
. 26 .
Grigio martellato
Hammered grey



. 53 .
Champagne
Champagne



. 8 .
Marrone
Brown



. XS .
Inox satinato
Satin inox

IMBALLI / PACKAGING



 **SC**

Scatola cartone / Carton



 **SK**

Skin pack / Skin pack



 **SS**

Termoretraibile / Shrink wrap - Sacchetto / Plastic bag



 **BV**

Bivalva / Plastic box

Specifiche tecniche / Packaging code

1 - Tutti i prodotti possono essere venduti in confezione standard oppure in versione "sciolta" in scatola per quantità
1 - All the products can be sold in standard packing or loose in a box for quantity

2 - Le confezioni sono fornite con codice a barre e scatola, su richiesta e quantità le scatole possono essere fornite neutre
2 - All the articles are supplied with bar code and box, for quantity boxes can be supplied neutral

IMPORTANTE - IMPORTANT

La Corbetta Salvatore srl si riserva di apportare, senza preavviso, modifiche nei materiali, nei rivestimenti, nelle finiture e nei disegni di stampa dei prodotti presentati in questo catalogo

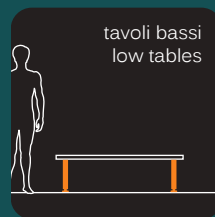
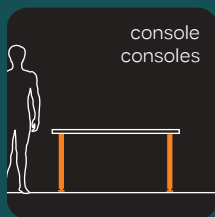
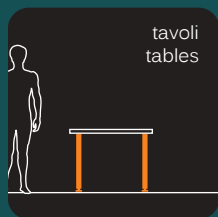
Corbetta Salvatore srl reserves the right to make all the suitable modifications (materials, covering, finishes and drawings) of all the products present in this catalogue without previous notice.



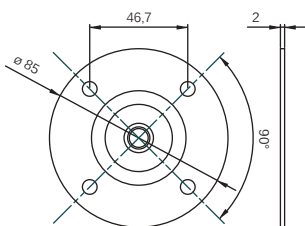
Gambe per tavoli
Table legs

Gambe / Legs

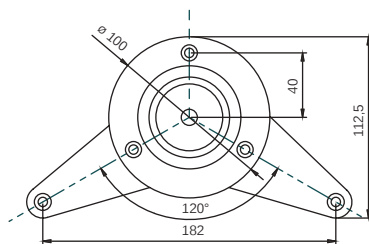
TIPOLOGIE DI APPLICAZIONE / APPLICATIONS TYPES



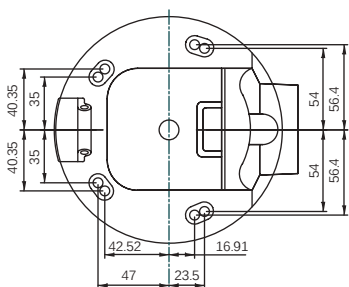
PIASTRE FISSAGGIO / FIXING PLATE



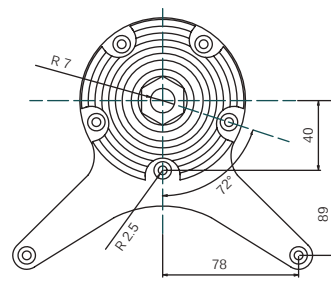
Piastra in acciaio attacco ortogonale 90°
Steel plate for 90° orthogonal connection



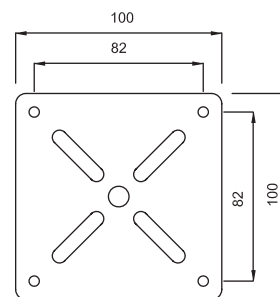
Piastra in alluminio pressofuso attacco ortogonale 90°
Aluminium alloy plate for 90° orthogonal connection



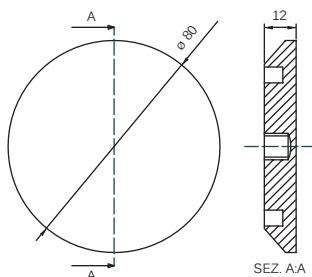
Piastra in nylon per gamba pieghevole FLEVO
Nylon plate for folding leg FLEVO



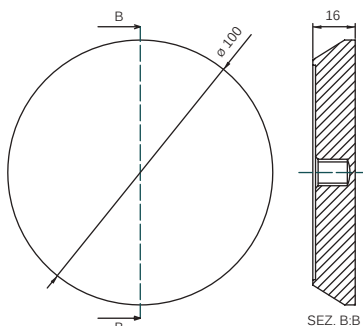
Piastra in metallo pressofuso TUBUS attacco 90°
Steel alloy plate for TUBUS legs connection 90°



Piastra saldata / fissa in metallo attacco 90°
Fix steel plate for legs connection 90°

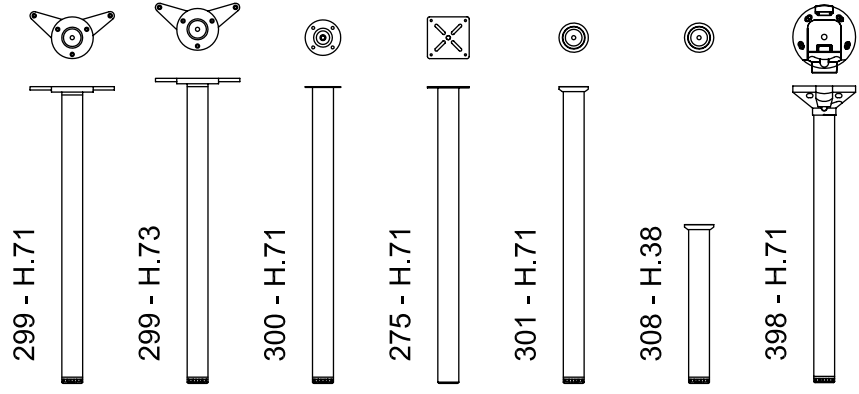


Platorello in inox per gamba \varnothing 60 mm - Fil. 10 MA
Inox plate for \varnothing 60 mm leg - T. Pin 10 MA

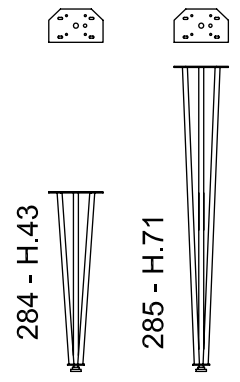


Platorello in inox per gamba \varnothing 80 mm - Fil. 10 MA
Inox plate for \varnothing 80 mm leg - T. Pin 10 MA

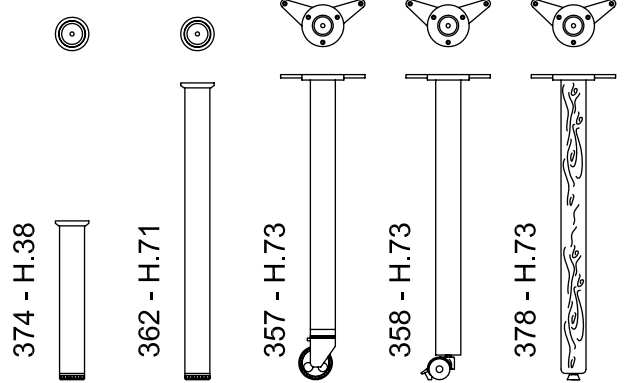
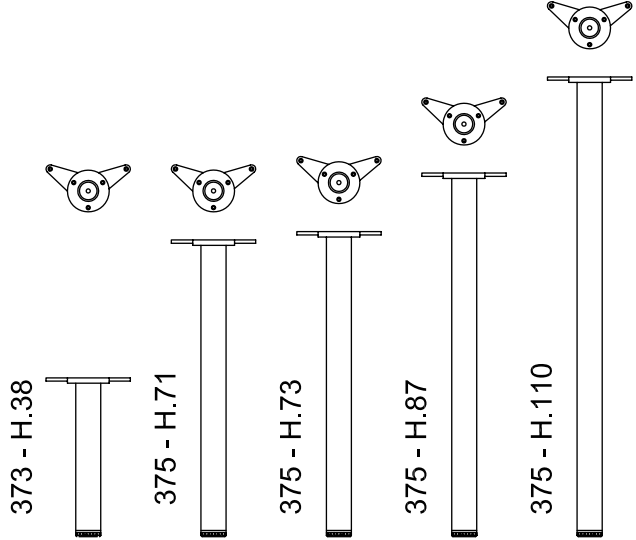
D. 50 MM



SPAGHETTI



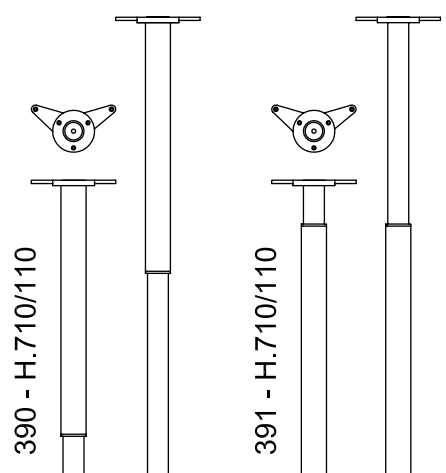
D. 60 MM



D. 80 MM

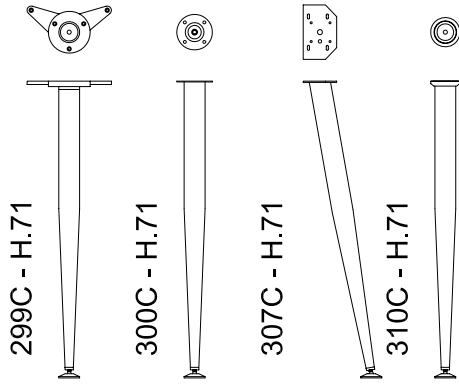


D. 50/60

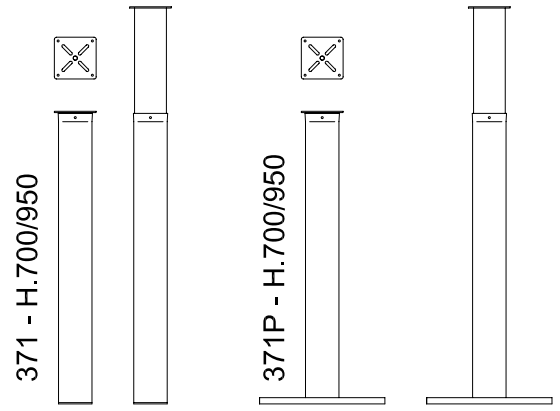


GAMBE PER TAVOLO / TABLE LEGS

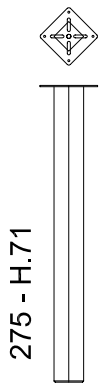
CONIC - D. 50 MM



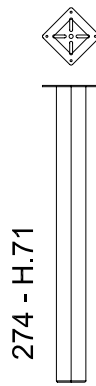
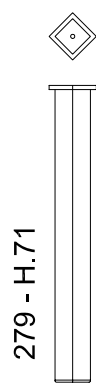
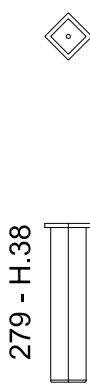
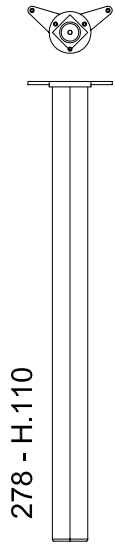
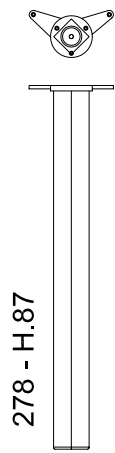
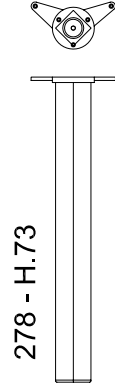
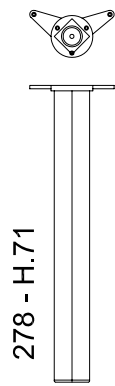
PENINSULA - D. 80



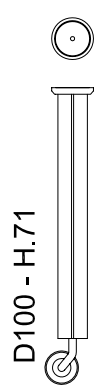
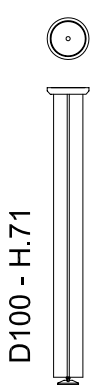
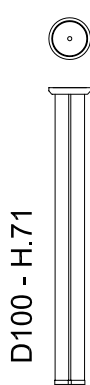
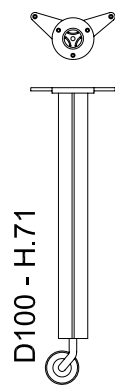
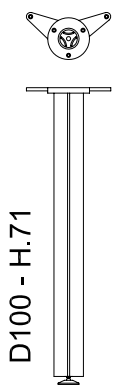
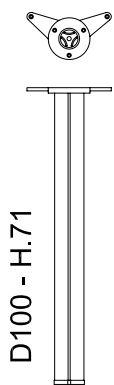
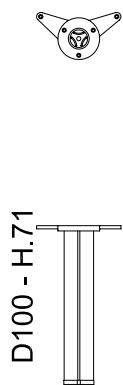
50X50 MM



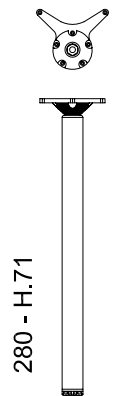
60X60 MM



STAR - D. 80



TUBUS - D. 80



“STILO” GAMBE PER TAVOLO - “STILO” TABLE LEGS



FISSAGGIO LEGNO / WOODEN FIXING



299 STILO 50

Kit gambe per tavolo cilindriche in tubo d'acciaio Ø 50 mm .
Con piastra in alluminio smontabile.
Regolabile.

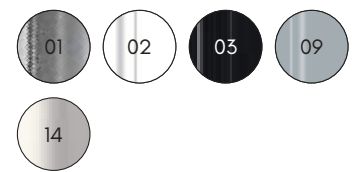
Kit for cylindric table legs in steel pipe Ø 50 mm. With disassembled aluminium plate.
Adjustable.

Altezze / Heights

Code 299:

H. 710

H. 730 mm SU RICHIESTA / ON REQUEST



Confezione / Packaging

SET 4 GAMBE - 1 Scatola

SET 4 PCS - 1 Box

 SC4 - 4 pezzi/pcs

FISSAGGIO VETRO / GLASS FIXING



308 - 301 STILO 50

Kit gambe per tavolo cilindriche in tubo d'acciaio Ø 50 mm .
Con platorello in acciaio inox.
Regolabile.

Kit for cylindric table legs in steel pipe Ø 50 mm. With stainless steel plate.
Adjustable.

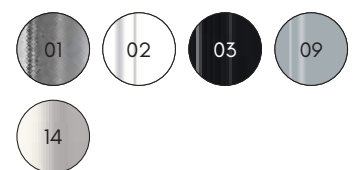
Altezze / Heights

Code 308:

H. 380 mm

Code 301:


H. 710 mm



Confezione / Packaging

SET 4 GAMBE - 1 Scatola

SET 4 PCS - 1 Box

 SC4 - 4 pezzi/pcs



373 - 375 STILO 60

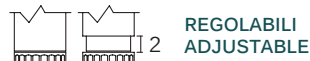
Kit gambe per tavolo cilindriche in tubo d'acciaio Ø 60 mm .
Con piastra in alluminio smontabile.

Kit for cylindric table legs in steel pipe Ø 60 mm. With disassembled aluminium plate.

Altezze / Heights

Code 373:
H. 380 mm

Code 375:
H. 730 - H. 870 - H. 1100 mm
H. 710 mm SU RICHIESTA / ON REQUEST



Confezione / Packaging

SET 4 GAMBE - 1 Scatola
SET 4 PCS - 1 Box

SC4 - 4 pezzi/pcs



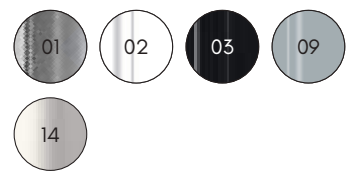
376 STILO 80

Kit gambe per tavolo cilindriche in tubo d'acciaio Ø 80 mm .
Con piastra in alluminio smontabile.
Regolabile.

Kit for cylindric table legs in steel pipe Ø 80 mm. With disassembled aluminium plate.
Adjustable.

Altezze disponibili
Available heights

Code 376:
H. 710 / H. 870 / H. 1100 mm
H. 730 mm SU RICHIESTA / ON REQUEST



Confezione / Packaging

SET 4 GAMBE - 1 Scatola
SET 4 PCS - 1 Box

SC4 - 4 pezzi/pcs



374 - 362 STILO 60

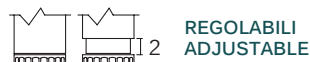
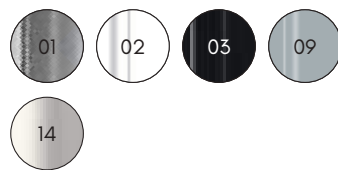
Kit gambe per tavolo cilindriche in tubo d'acciaio Ø 60 mm .
Con platorello in acciaio inox.
Regolabile.

Kit for cylindric table legs in steel pipe Ø 60 mm. With stainless steel plate.
Adjustable.

Altezze / Heights

Code 374:
H. 380 mm

Code 362:
H. 710 mm



Confezione / Packaging

SET 4 GAMBE - 1 Scatola
SET 4 PCS - 1 Box

SC4 - 4 pezzi/pcs



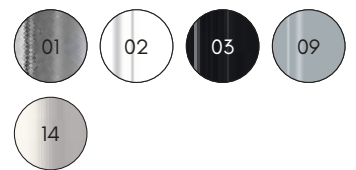
363 STILO 80

Kit gambe per tavolo cilindriche in tubo d'acciaio Ø 80 mm .
Con platorello in acciaio inox.
Regolabile.

Kit for cylindric table legs in steel pipe Ø 80 mm. With stainless steel plate.
Adjustable.

Altezze / Heights

Code K0363:
H. 710 mm



Confezione / Packaging

SET 4 GAMBE - 1 Scatola
SET 4 PCS - 1 Box

SC4 - 4 pezzi/pcs

GAMBE CON PIASTRA FISSA - LEGS WITH FIX PLATE



FISSAGGIO LEGNO / WOODEN FIXING



278 STILO 6060

Kit gambe per tavolo quadrate
in tubo d'acciaio 60x60 mm.
Con piastra in alluminio svitabile.
Regolabile.

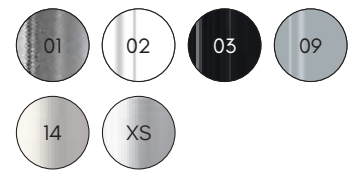
Kit for square table legs in steel
pipe 60x60 mm. With disassembled
aluminium plate. Adjustable.

Altezze / Heights

Code 278:

H. 710 / H. 870 / H. 1100 mm

H. 730 mm SU RICHIESTA / ON REQUEST



Confezione / Packaging

SET 4 GAMBE - 1 Scatola

SET 4 PCS - 1 Box

 SC4 - 4 pezzi/pcs

GAMBE CON PIASTRA FISSA - LEGS WITH FIX PLATE

FISSAGGIO LEGNO / WOODEN FIXING



275/50 FIX50

Kit gambe per tavolo cilindriche in tubo d'acciaio Ø 50 mm. Con piastra fissa in acciaio. Puntale fisso.

Kit for cylindric table legs in steel tube Ø 50 mm. With steel fix plate and fix plug.


Altezze / Heights

Code 275:
H. 710 mm



Confezione / Packaging

SET 4 GAMBE - 1 Scatola
SET 4 PCS - 1 Box

 SC4 - 4 pezzi/pcs



275/60 FIX60

Kit gambe per tavolo cilindriche in tubo d'acciaio Ø60 mm. Con piastra fissa in acciaio. Puntale fisso.

Kit for cylindric table legs in steel tube Ø 60 mm. With steel fix plate and fix plug.


Altezze / Heights

Code 275:
H. 710 mm

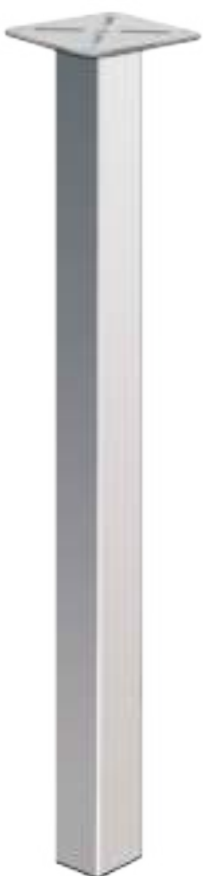


Confezione / Packaging

SET 4 GAMBE - 1 Scatola
SET 4 PCS - 1 Box

 SC4 - 4 pezzi/pcs

FISSAGGIO LEGNO / WOODEN FIXING



276 FIX5050

Kit gambe per tavolo quadrate in tubo d'acciaio 50x50 mm. Con piastra fissa in acciaio. Puntale fisso.

Kit for square table legs in steel pipe 50x50 mm. With steel fix plate and fix plug.


Altezze / Heights

Code 276:
H. 710 mm



Confezione / Packaging

SET 4 GAMBE - 1 Scatola
SET 4 PCS - 1 Box

 SC4 - 4 pezzi/pcs



274 FIX6060

Kit gambe per tavolo quadrate in tubo d'acciaio 60x60 mm. Con piastra fissa in acciaio. Puntale fisso.

Kit for square table legs in steel tube 60x60 mm. With steel fix plate and fix plug.


Altezze / Heights

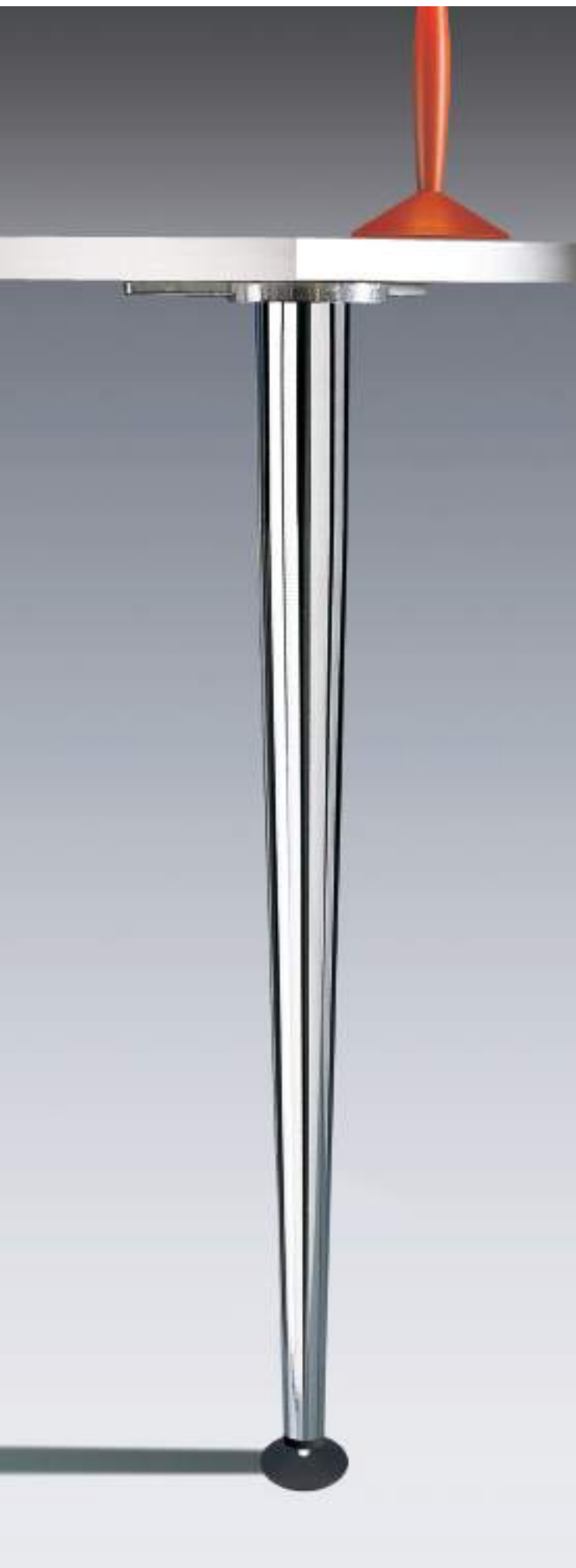
Code 274:
H. 710 mm



Confezione / Packaging

SET 4 GAMBE - 1 Scatola
SET 4 PCS - 1 Box

 SC4 - 4 pezzi/pcs



FISSAGGIO LEGNO / WOODEN FIXING

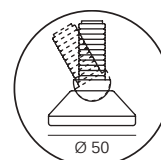


299C STILO 50

Gamba per tavolo conica in tubo d'acciaio Ø 50 mm. Con piastra in alluminio smontabile. Puntale in plastica nero snodato e regolabile.

Conic table leg in steel Ø 50 mm. With disassembled aluminium plate. Articulated plug made in black plastic.

Altezza / Heights - H. 710 mm




**REGOLABILI
ADJUSTABLE
1 CM**



Confezione / Packaging

SET 4 GAMBE - 1 Scatola
SET 4 PCS - 1 Box

 SC4 - 4 pezzi/pcs

FISSAGGIO VETRO / GLASS FIXING

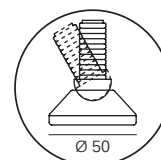


310C STILO 50

Gamba per tavolo conica in tubo d'acciaio Ø 50 mm. Con piastra in acciaio inox. Puntale in plastica nero snodato e regolabile.

Kit for conic table legs in steel Ø 50 mm. With inox plate and Articulated plug made in black plastic.

Altezza / Heights - H. 710 mm




**REGOLABILI
ADJUSTABLE
1 CM**



Confezione / Packaging

SET 4 GAMBE - 1 Scatola
SET 4 PCS - 1 Box

 SC4 - 4 pezzi/pcs

FISSAGGIO LEGNO / WOODEN FIXING

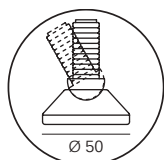


300C STILO 50

Gamba per tavolo conica in tubo d'acciaio Ø 50 mm. Con piastra in acciaio smontabile. Punta in plastica nero snodato e regolabile.

Conic table leg in steel Ø 50 mm. With disassembled steel plate. Articulated plug made in black plastic.

Altezza / Heights - H. 710 mm



REGOLABILI
ADJUSTABLE
1 CM



Confezione / Packaging

SET 4 GAMBE - 1 Scatola

SET 4 PCS - 1 Box

SC4 - 4 pezzi/pcs

FISSAGGIO LEGNO / WOODEN FIXING

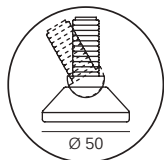


307C STILO 50

Gamba per tavolo conica inclinata in tubo d'acciaio Ø 50 mm. Con piastra saldata angolare. Punta in plastica nero snodato e regolabile.

Inclined conic table leg in steel Ø 50 mm. With angular steel plate. Articulated plug made in black plastic.

Altezza / Heights - H. 710 mm



REGOLABILI
ADJUSTABLE
1 CM



Confezione / Packaging

SET 4 GAMBE - 1 Scatola

SET 4 PCS - 1 Box

SC4 - 4 pezzi/pcs



GAMBE PER TAVOLO - TABLE LEGS

FISSAGGIO LEGNO / WOODEN FIXING

357 STILO 60

Gamba per tavolo cilindrica in acciaio Ø 60 mm.
Con piastra in alluminio smontabile e ruota doppio freno Ø 76 mm.

Altezza - H. 710 mm

Cylindric table legs in steel tube Ø 60 mm.
With disassembled aluminium plate and double brake wheel Ø 76 mm.

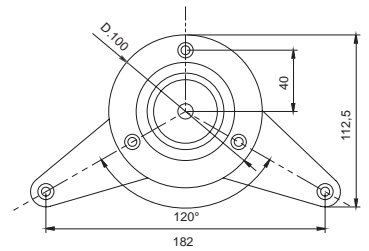
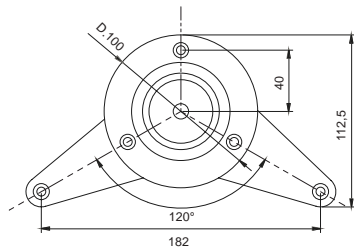
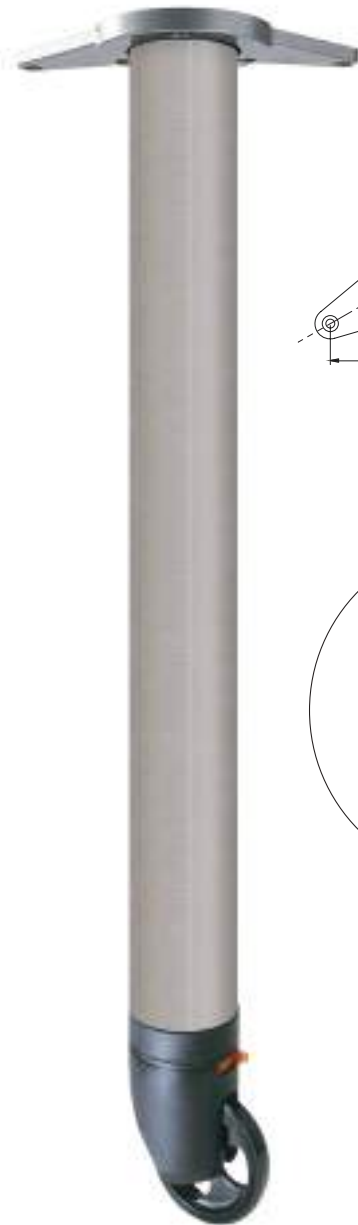
Height - H. 710 mm

FISSAGGIO LEGNO / WOODEN FIXING

358 STILO 60

Gamba per tavolo in acciaio cilindrica Ø 60 mm.
Con piastra in alluminio smontabile e ruota con freno.

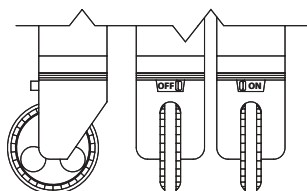
Steel table leg round Ø 60 mm
Without plate.
With disassembled aluminium plate and wheels with brake.



Confezione / Packaging

SET 1 GAMBA - 1 Scatola
SET 1 PCS - 1 Box

SC1 - 1 pezzo/pcs



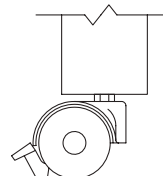
Colori / Colours



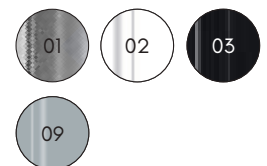
Confezione / Packaging

SET 1 GAMBA - 1 Scatola
SET 1 PCS - 1 Box

SC1 - 1 pezzo/pcs



Colori / Colours



GAMBE PER TAVOLO - TABLE LEGS

FISSAGGIO LEGNO / WOODEN FIXING

K0280 TUBUS

Kit gambe per tavolo cilindriche
in acciaio Ø 50 mm
Con piastra in zama

Altezza - H. 710 mm

Kit for cylindric table legs
in steel Ø 50 mm
With zamak plate

Height - H. 710 mm

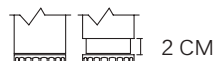
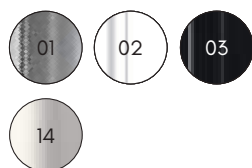


Confezione / Packaging

SET 4 GAMBE - 1 Scatola
SET 4 PCS - 1 Box

SC4 - 4 pezzi/pcs

Colori / Colours



REGOLABILI / ADJUSTABLE

FISSAGGIO LEGNO / WOODEN FIXING

284 - 285 SPAGHETTI

Gamba per tavolo Spaghetti.
In acciaio. Tubi Ø 12 mm
Con piastra in acciaio.
Puntale regolabile in plastica nera.

Code 284: H. 430 mm

Code 285: H. 710 mm

Spaghetti table leg.
Made in steel. Ø 12 mm tubes
With steel plate and adjustable
made in black plastic.

Code 284: H. 430 mm

Code 285: H. 710 mm

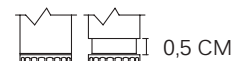


Confezione / Packaging

SET 1 GAMBA - 1 Scatola
SET 1 PCS - 1 Box

SC1 - 1 pezzo/pcs

Colori / Colours



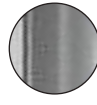
REGOLABILI / ADJUSTABLE

GAMBE PER TAVOLO ALLUNGABILI - EXTENDABLE TABLE LEGS

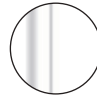
FISSAGGIO LEGNO / WOODEN FIXING

Colori disponibili / Available colours

GAMBA / LEG - Ø 60 MM



01



02



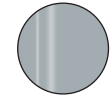
03



2D



3D



09

Gamba e prolunga hanno lo stesso colore
Leg and Extension same color



390


Gamba per tavolo cilindrica allungabile in acciaio.
Prolunga Ø 50 mm
Gamba Ø 60 mm
Con piastra in alluminio svitabile.
Collarino in plastica nera.
Puntale fisso in plastica nera.

Altezza: 710 / 1100 mm

Confezione / Packaging

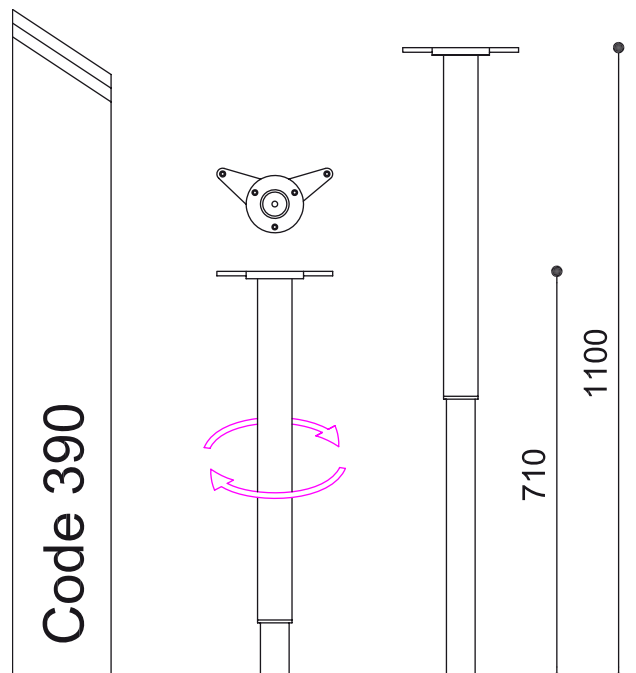
SET 1 GAMBA - 1 Scatola

SET 1 PCS - 1 Box

 SC1 - 1 pezzo/pcs

Cilindric extendable table leg.
Made in steel.
Extension Ø 50 mm
Leg Ø 60 mm
With swivel aluminium plate.
Black plastic collar.
Black plastic fix plug.

Height: 710 / 1100 mm

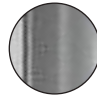


GAMBE PER TAVOLO ALLUNGABILI - EXTENDABLE TABLE LEGS

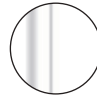
FISSAGGIO LEGNO / WOODEN FIXING

Colori disponibili / Available colours

GAMBA / LEG - Ø 60 MM



01



02



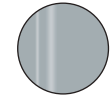
03



2D



3D



09

Gamba e prolunga hanno lo stesso colore
Leg and Extension same color

391


Gamba per tavolo cilindrica allungabile in acciaio.
Prolunga Ø 50 mm
Gamba Ø 60 mm
Con piastra in alluminio svitabile.
Collarino in plastica nera.
Puntale fisso in plastica nera.

Altezza: 710 / 1100 mm

Confezione / Packaging

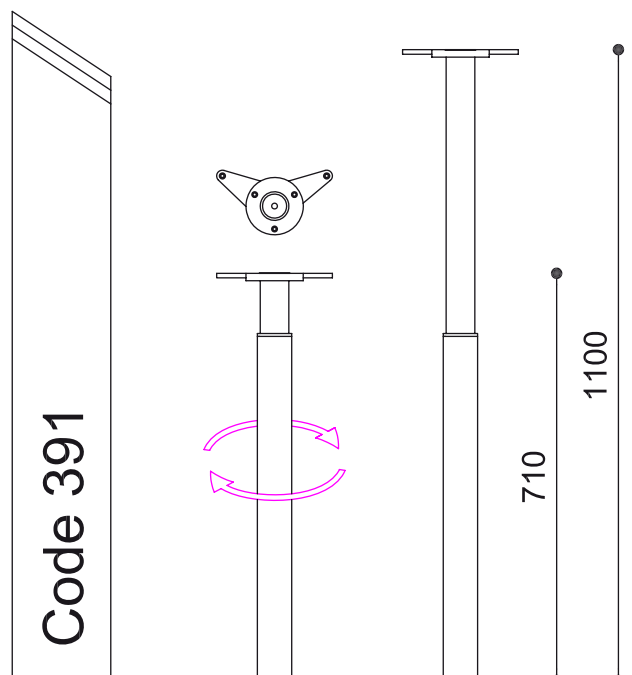
SET 1 GAMBA - 1 Scatola

SET 1 PCS - 1 Box

 SC1 - 1 pezzo/pcs

Cilindric extendable table leg.
Made in steel.
Extension Ø 50 mm
Leg Ø 60 mm
With swivel aluminium plate.
Black plastic collar.
Black plastic fix plug.

Height: 710 / 1100 mm



GAMBE PER TAVOLO REGOLABILI - ADJUSTABLE TABLE LEGS

FISSAGGIO LEGNO / WOODEN FIXING

394 REG

Gamba per tavolo cilindrica in acciaio Ø 60 mm. Con piastra in alluminio smontabile. Regolabile nero in plastica 200 mm.

Altezza - H. 710+920 mm


Cylindric table legs in steel tube Ø 60 mm. With disassembled aluminium plate and plastic adjustable 200 mm.

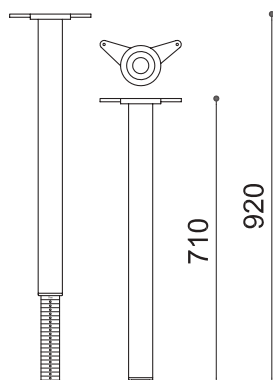
Height - H. 710+920 mm



Confezione / Packaging Colori / Colours

SET 1 GAMBA - 1 Scatola
SET 1 PCS - 1 Box

 SC1 - 1 pezzo/pcs



FISSAGGIO LEGNO / WOODEN FIXING

393 REG

Gamba per tavolo cilindrica in acciaio Ø 50 mm. Con piastra in alluminio smontabile. Regolabile nero in plastica.

Altezza - H. 710+840 mm


Cylindric table legs in steel tube Ø 50 mm. With disassembled aluminium plate and black plastic adjustable.

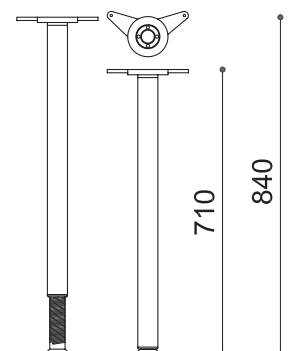
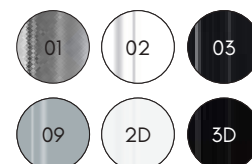
Height - H. 710+840 mm



Confezione / Packaging Colori / Colours

SET 1 GAMBA - 1 Scatola
SET 1 PCS - 1 Box

 SC1 - 1 pezzo/pcs



GAMBE PER TAVOLO REGOLABILI - ADJUSTABLE TABLE LEGS

FISSAGGIO LEGNO / WOODEN FIXING

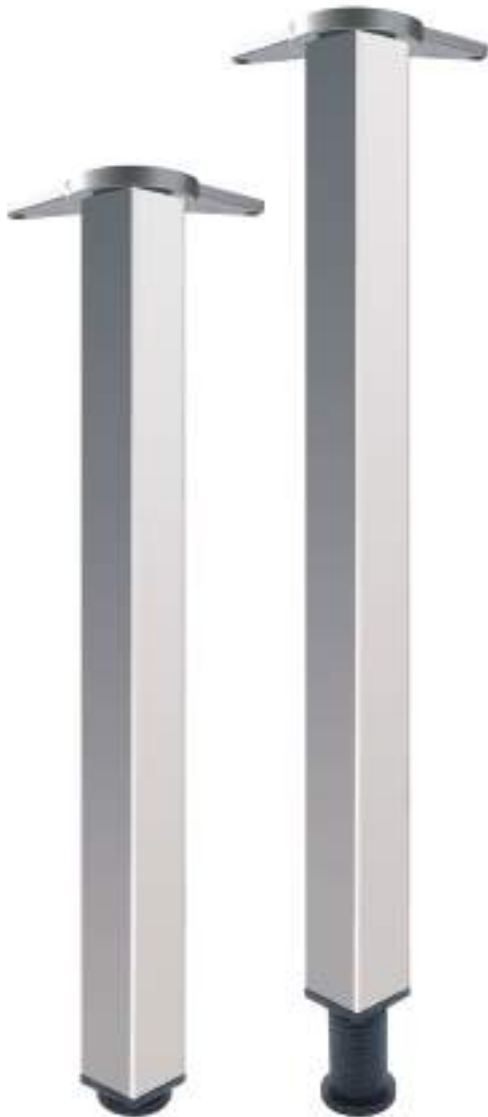
395 REG

Gamba per tavolo cilindrica in acciaio 60x60 mm. Con piastra in alluminio smontabile. Regolabile nero in plastica.

Altezza - H. 710+820 mm


Cylindric table legs in steel tube 60x60 mm. With disassembled aluminium plate and black plastic adjustable.

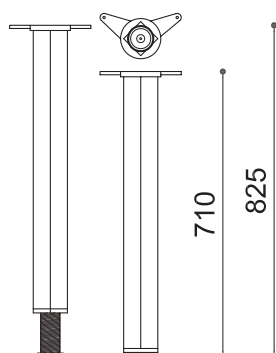
Height - H. 710+820 mm



Confezione / Packaging Colori / Colours

SET 1 GAMBA - 1 Scatola
SET 1 PCS - 1 Box

 SC1 - 1 pezzo/pcs



FISSAGGIO LEGNO / WOODEN FIXING

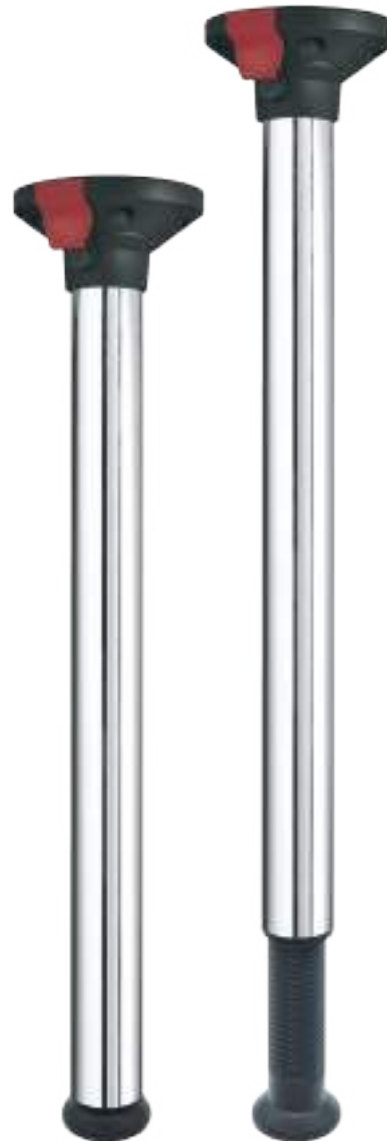
298R FLEXO 4 REG

Kit gamba per tavolo cilindrica in acciaio Ø 50 mm. H. 710 mm. Con piastra pieghevole a scatto e con regolabile.

Altezza - H. 710+840 mm


Kit for cilindric table leg in steel Ø 50 mm. H. 710 mm. With folding plate and adjustable.

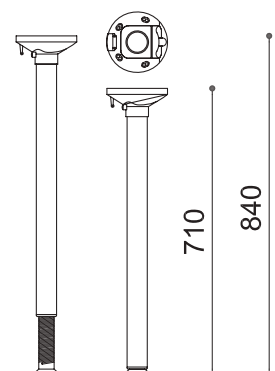
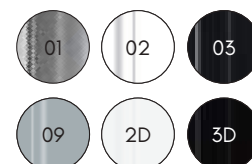
Height - H. 710+840 mm



Confezione / Packaging Colori / Colours

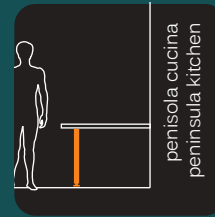
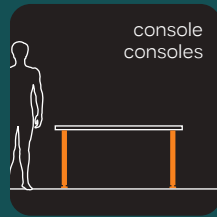
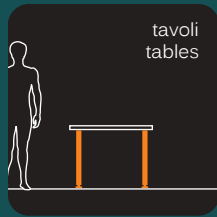
SET 1 GAMBA - 1 Scatola
SET 1 PCS - 1 Box

 SC1 - 1 pezzo/pcs



Gambe in alluminio /Aluminium Legs

TIPOLOGIE DI APPLICAZIONE / APPLICATIONS TYPES



DESIGN By FAUCIGLIETTI ENGINEERING



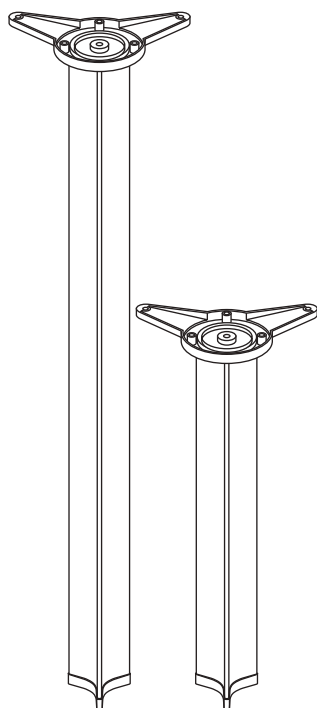
Star



I profili in alluminio sono realizzati in leghe primarie. Vengono lavorati meccanicamente e trattati superficialmente con processi diversi per dare origine a una vasta gamma di prodotti finiti. Il profilo è brevettato ed ha un'alta valenza progettuale e di design. Le piastre utilizzate per i fissaggi ai piani di legno sono tutte in metallo pressofuso (alluminio).

Extruded aluminium profile are made of primary alloys, it is machined and processed on the surface in order to obtain a wide range of finished products. All fixing plates for connection with wooden tops are made of die-cast metal (aluminium).

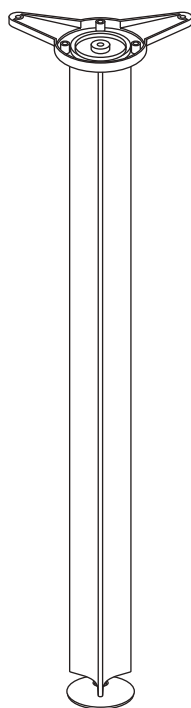




Gamba per tavolo in alluminio
Ø 80 mm puntale fisso in plastica
Piastra in alluminio

Aluminium table leg - Ø 80 mm
with fix plastic plug and plate in
aluminium

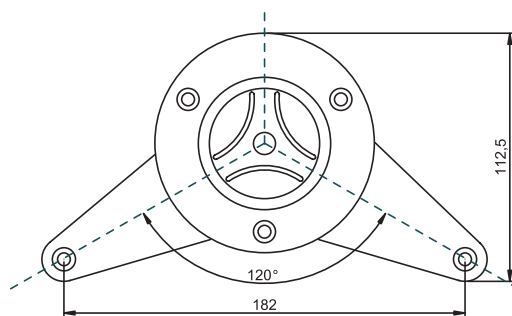
D100 - H. 710 mm
D102 - H. 380 mm



Gamba per tavolo in alluminio
Ø 80 mm con regolabile in
plastica. Piastra in alluminio

Aluminium table leg - Ø 80 mm
with adjustable and plate in
aluminium

D101 - H. 710 mm



Piastra in alluminio pressofuso attacco ortogonale 90°
Alluminium alloy plate for 90° orthogonal connection



PUNTALI FISSI / FIX CAPS

In polipropilene stampato ad
iniezione. Innesto a pressione.
Colori disponibili: Trasparente
sabbiato o Grigio.
Made of injection moulded
polypropylene, can be easily
pressed in profile lower parts.
Available in satin transparent
or grey.



**PIEDINI REGOLABILI
ADJUSTABLE FOOT**

In ABS stampati ad iniezione
con inserto in metallo. Regola-
bili fino a 15 mm. Ø 75 mm.
Colori disponibili: Nero o grigio.
Made of injection moulded ABS
with metal insert. 15 mm adju-
sted. Available in black or grey.



Alluminio spazzolato lucido
Bright brushed aluminium



Verniciato bianco
White painted



Verniciato nero
Black painted





FISSAGGIO LEGNO / WOODEN FIXING

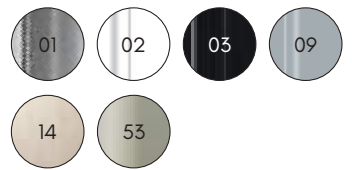
K0371 KITCHEN LEG

Gamba per penisola cucina in tubo d'acciaio Ø 80 mm
Regolabile in altezza con piastra di fissaggio

Leg for kitchen peninsula tubular steel Ø 80 mm
Adjustable - With steel plate.


Altezza / Height

H. 720 ÷ H. 950 mm



Confezione / Packaging

SET 1 GAMBA - 1 Scatola
SET 1 PCS - 1 Box

 SC1 - 1 pezzo/pcs

FISSAGGIO LEGNO / WOODEN FIXING

K0371P KITCHEN LEG

Base per penisola cucina in tubo d'acciaio Ø 80 mm con base Ø 300 mm.
Piastra di fissaggio in acciaio.
Regolabile in altezza.

Base for kitchen peninsula tubular steel Ø 80 mm with base Ø 300 mm. With steel plate.
Adjustable height.


Altezza / Height

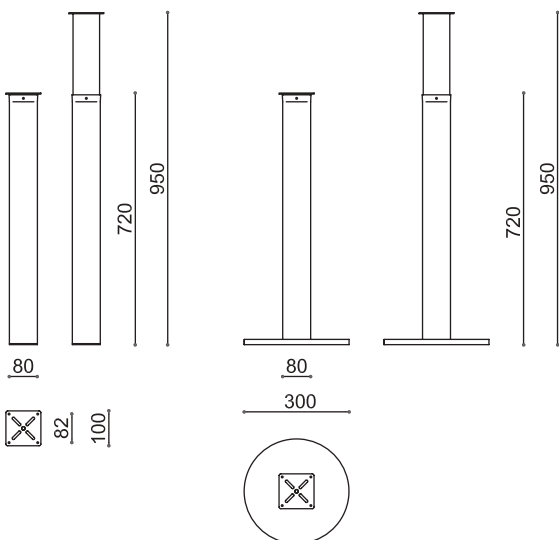
H. 720 ÷ H. 950 mm



Confezione / Packaging

SET 1 GAMBA - 1 Scatola
SET 1 PCS - 1 Box

 SC1 - 1 pezzo/pcs



SPALLA PER PENISOLE CUCINA - FRAME FOR KITCHEN PENINSULA



FISSAGGIO LEGNO / WOODEN FIXING

K0292 GAMMA

Gamba design inclinata di 98° per supporto tavolo o penisola per cucina. In tubo d'acciaio con sezione 50x50mm. Con livellatori sotto gamba invisibili per una massima resa estetica del prodotto. Disponibili in diverse altezze e finiture.

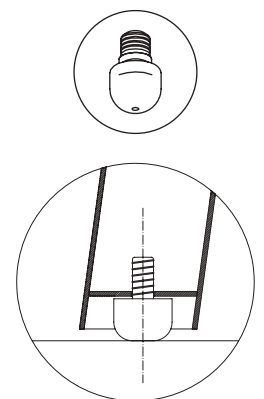
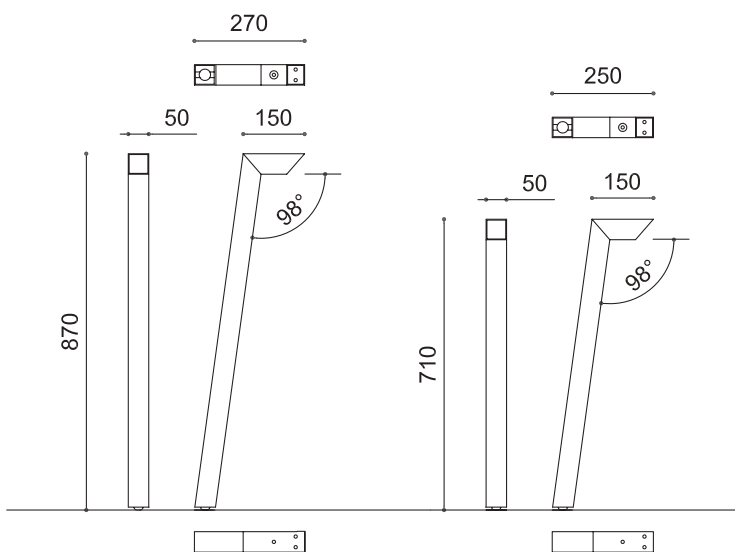
Design inclined leg angle 98°, for kitchen's table and peninsula support. Made in steel tube with section 50x50mm.

With invisible under-leg levelers for a maximum aesthetic result. Available in different heights and finishes.

H. 710 mm - Code: K0292.71

H. 870 mm - Code: K0292.87

Dimensioni disponibili / Available size



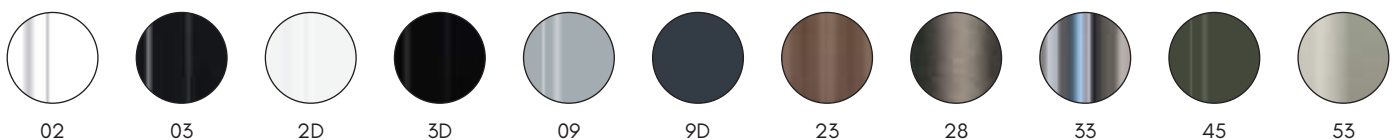
Confezione / Packaging

SET 1 GAMBA - 1 Scatola

SET 1 PCS - 1 Box

SC1 - 1 pezzo/pcs

Colori disponibili / Available colours



SPALLA PER PENISOLE CUCINA - FRAME FOR KITCHEN PENINSULA



FISSAGGIO LEGNO / WOODEN FIXING

K0207 DELTA

Spalla di design con gambe inclinate e piega centrale di 98° per supporto penisola cucina. In tubo d'acciaio con sezione 50x50mm. Con livellatori sotto gamba invisibili per una massima resa estetica del prodotto. Disponibili in diverse dimensioni e finiture.

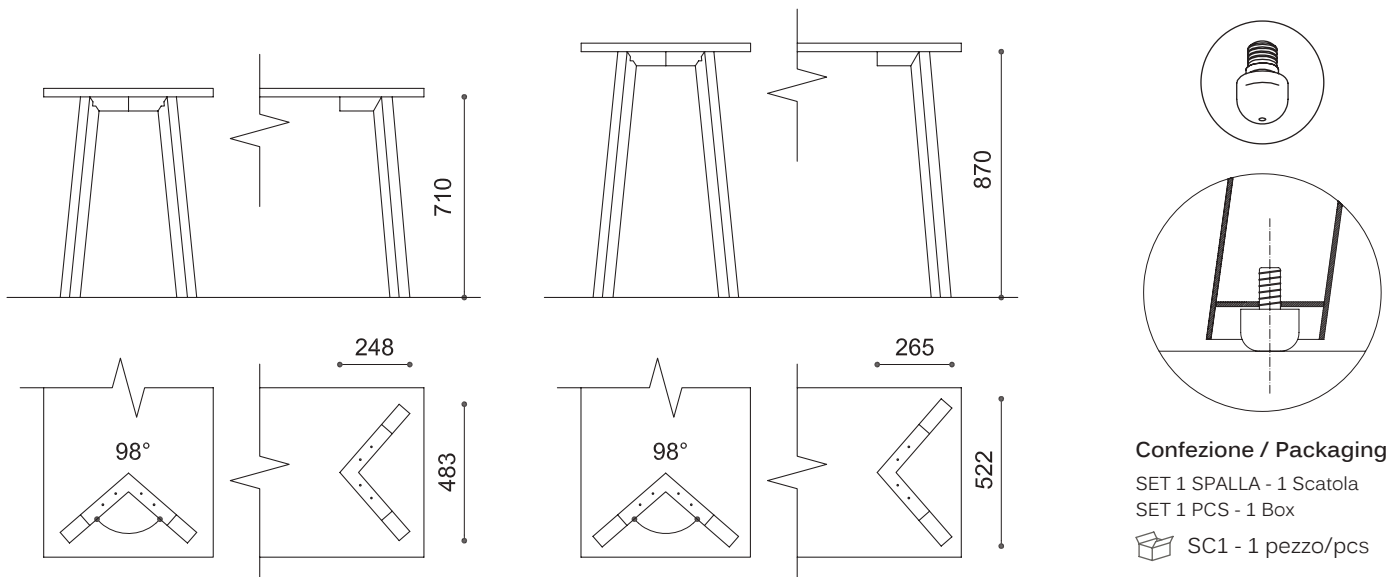
Design frame with inclined legs central angle 98°, for kitchen peninsula support. Made in steel tube with section 50x50mm. With invisible under-leg levelers for a maximum aesthetic result. Available in different heights and finishes.

H. 710 mm - Code: K0207.71

H. 870 mm - Code: K0207.87



Dimensioni disponibili / Available size



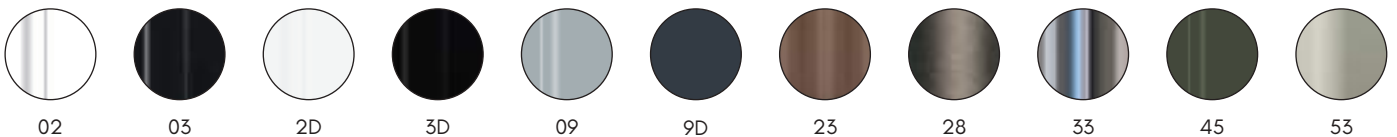
Confezione / Packaging

SET 1 SPALLA - 1 Scatola

SET 1 PCS - 1 Box

SC1 - 1 pezzo/pcs

Colori disponibili / Available colours



SPALLA PER PENISOLE CUCINA - FRAME FOR KITCHEN PENINSULA



FISSAGGIO LEGNO / WOODEN FIXING

K0206 BETA

Spalla di design con gambe inclinate a X per supporto penisola cucina. In tubo d'acciaio con sezione 50x50mm.
Con livellatori sotto gamba invisibili per una massima resa estetica del prodotto.
Disponibili in diverse dimensioni e finiture.

Design frame with inclined X legs for kitchen peninsula support in steel tube with section 50x50mm.
With invisible under-leg levelers for a maximum aesthetic result.
Available in different heights and finishes.


H. 710 mm - Code: K0206.71

H. 870 mm - Code: K0206.87

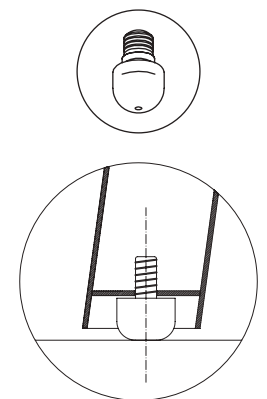
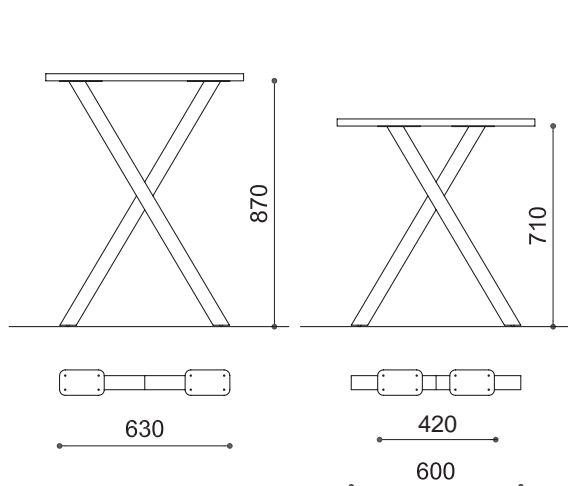
Confezione / Packaging

SET 1 SPALLA - 1 Scatola

SET 1 PCS - 1 Box

 SC1 - 1 pezzo/pcs


Dimensioni disponibili / Available size



Confezione / Packaging

SET 1 SPALLA - 1 Scatola

SET 1 PCS - 1 Box

 SC1 - 1 pezzo/pcs

Colori disponibili / Available colours



SPALLA PER PENISOLE CUCINA - FRAME FOR KITCHEN PENINSULA



FISSAGGIO LEGNO / WOODEN FIXING

K0208 ALFA

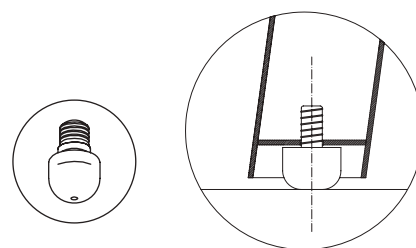
Spalla di design con gambe inclinate per supporto penisola cucina. In tubo d'acciaio con sezione 50x50mm. Con livellatori sotto gamba invisibili per una massima resa estetica del prodotto. Disponibili in diverse dimensioni e finiture.

Design frame with inclined legs for kitchen peninsula support in steel tube with section 50x50mm. With invisible under-leg levelers for a maximum product aesthetic result. Available in different heights and finishes.

H. 710 mm - Code: K0208.7184

H. 870 mm - Code: K0208.8788


H. 900 mm - Code: K0208.9089



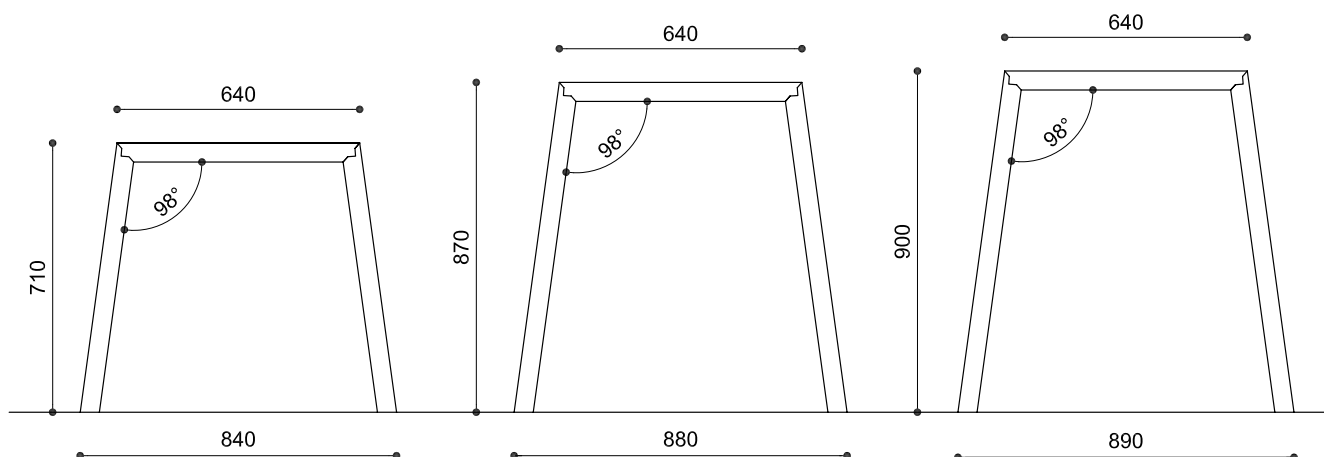
Confezione / Packaging

SET 1 SPALLA - 1 Scatola

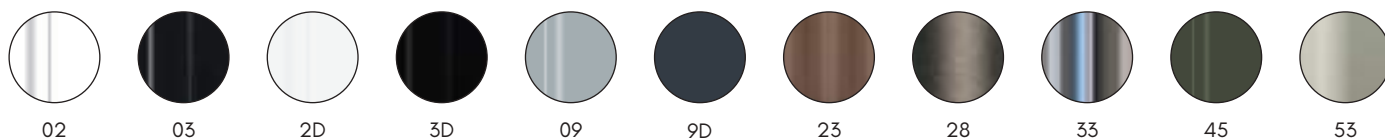
SET 1 PCS - 1 Box

 SC1 - 1 pezzo/pcs

Dimensioni disponibili / Available size



Colori disponibili / Available colours



SPALLA PER PENISOLE CUCINA - FRAME FOR KITCHEN PENINSULA



FISSAGGIO LEGNO / WOODEN FIXING

K0212 OMEGA

Spalla di design con gambe dritte per supporto penisola cucina. In tubo d'acciaio con sezione 50x50mm. Con livellatori sotto gamba. Disponibili in diverse dimensioni e finiture.

Design frame with straight legs for kitchen peninsula support in steel tube with section 50x50mm. With levelers under leg. Available in different heights and finishes.


H. 710 mm - Code: K0212.7178

H. 870 mm - Code: K0212.8778

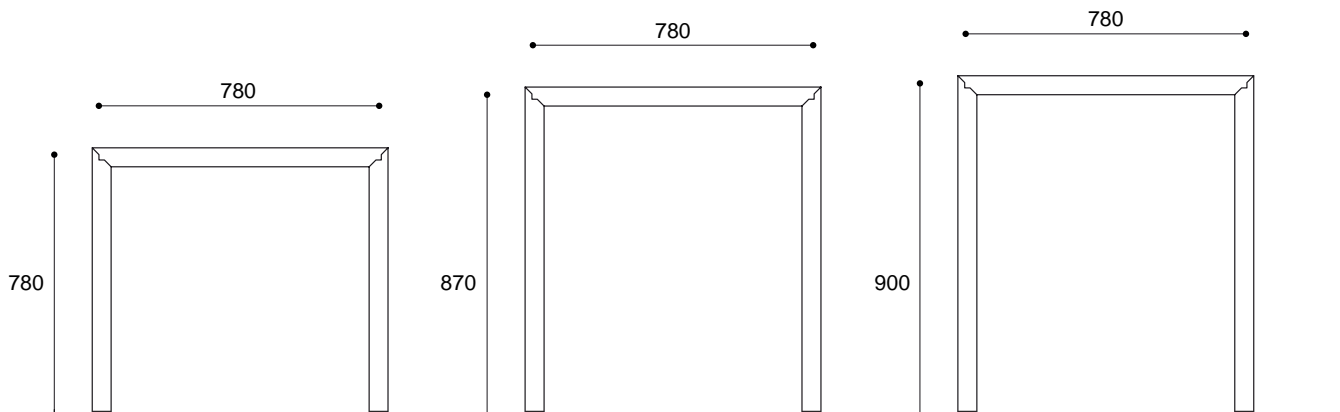
Confezione / Packaging

SET 1 SPALLA - 1 Scatola

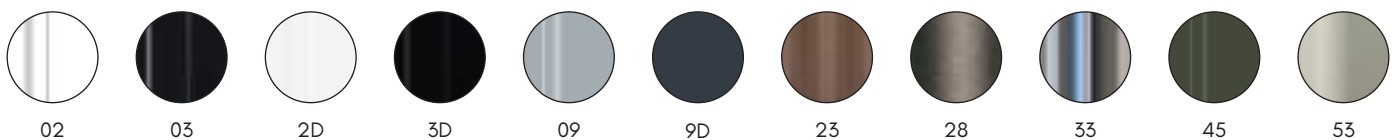
SET 1 PCS - 1 Box

 SC1 - 1 pezzo/pcs

Dimensioni disponibili / Available size



Colori disponibili / Available colours





FISSAGGIO LEGNO / WOODEN FIXING

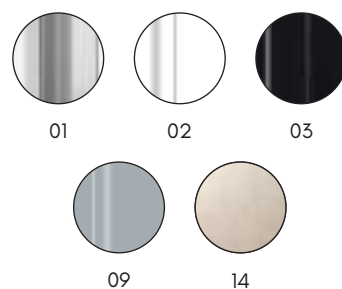


K0298 FLEXO4

Kit gamba per tavolo cilindrica in acciaio Ø 50 mm. H. 710 mm. Con piastra pieghevole a scatto e con regolabile.

Kit for cylindric table leg in steel Ø 50 mm. H. 710 mm. With folding plate and adjustable.

Colori disponibili / Available colours



Confezione / Packaging

SET 1 GAMBA - 1 Termoretraibile

SET 1 PCS - 1 Plastic film

SS1 - 1 pezzo/pcs

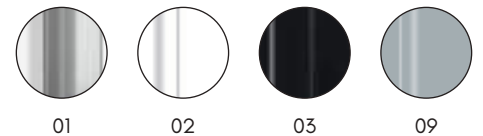
FISSAGGIO LEGNO / WOODEN FIXING



SPALLE PIEGHEVOLI FLEXO - FRAME WITH FOLDING MECHANISM



Colori disponibili / Available colours



Dimensione del piano
- Minimo 120x70 cm
- Massimo 180x90 cm

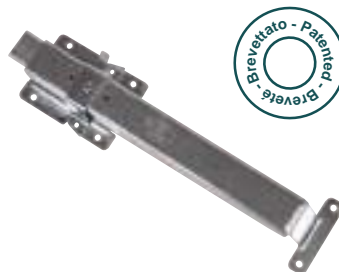
Table top size
- Minimun 120x70 cm
- Maximum 180x90 cm

FISSAGGIO LEGNO (PIANI TAVOLO MINIMO 24/25 MM) / WOODEN FIXING (TABLE TOPS MINIMUM 24/25 MM THICKNESS)



Meccanismo di chiusura realizzato in acciaio zincato ad alta resistenza. Permette la chiusura e l'apertura dei fianchi del tavolo tramite una semplice pressione della leva posta nella parte superiore del meccanismo.

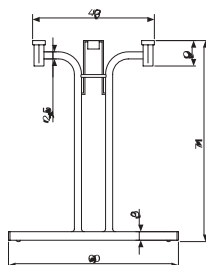
Closing mechanism made of high resistance steel, zinc-plated. It allows the closing and opening of the table frame through the pressure of the lever placed in the superior part of the mechanism.



K6031 FLEXO20


SET 2 fianchi per tavoli pieghevoli in tubo d'acciaio verniciato o cromato. Supporti di fissaggio in plastica. Puntali fissi.

SET of 2 folding metal tube frames. Painted or chromed steel tube. With plastic components and fix plugs



Confezione / Packaging

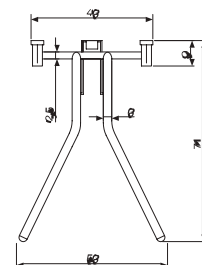
SET 2 GAMBE - 1 Scatola
SET 2 PCS - 1 Box

 SC1 -2 pezzi/pcs

K6032 FLEXO21

SET 2 fianchi per tavoli pieghevoli in tubo d'acciaio verniciato o cromato. Supporti di fissaggio in plastica. Puntali fissi.

SET of 2 folding metal tube frames. Painted or chromed steel tube. With plastic components and fix plugs

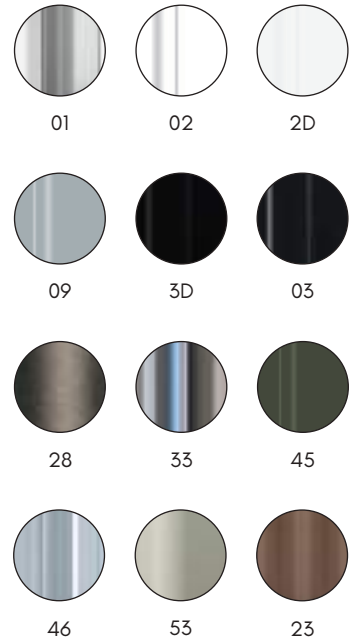


"ROUND FLAT" BASI PER TAVOLO - "ROUND FLAT" TABLE BASES



Blocco antirotazione
x colonna
Column rotation block

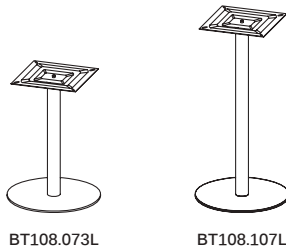
FINITURE / FINISHES



FISSAGGIO PIANI LEGNO E VETRO / WOODEN OR GLASS FIXING

COLONNA
COLUMN

Ø 60 mm



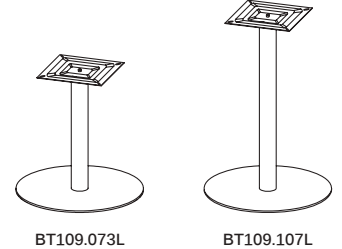
BT108.073L

BT108.107L

BASE / BASE MM	Ø 440	Ø 440
ALTEZZA / HEIGHT MM	730	1070
TOP MAX MM	800x800 - Ø 900	700x700 - Ø 800
PESO / WEIGHT KG	13.0	13.5
PUNTALI / PLUG		

COLONNA
COLUMN

Ø 80 mm



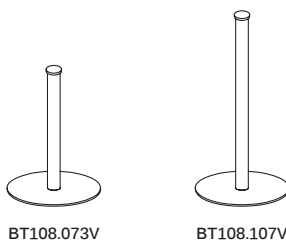
BT109.073L

BT109.107L

BASE / BASE MM	Ø 600	Ø 600
ALTEZZA / HEIGHT MM	730	1070
TOP MAX MM	1000x1000 - Ø 1100	800x800 - Ø 900
PESO / WEIGHT KG	20.0	20.5
PUNTALI / PLUG		

COLONNA
COLUMN

Ø 60 mm



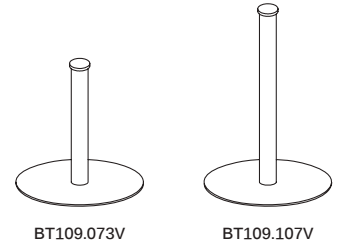
BT108.073V

BT108.107V

BASE / BASE MM	Ø 440	Ø 440
ALTEZZA / HEIGHT MM	730	1070
TOP MAX MM	800x800 - Ø 900	700x700 - Ø 800
PESO / WEIGHT KG	11.5	12.0
PUNTALI / PLUG		

COLONNA
COLUMN

Ø 80 mm



BT109.073V

BT109.107V

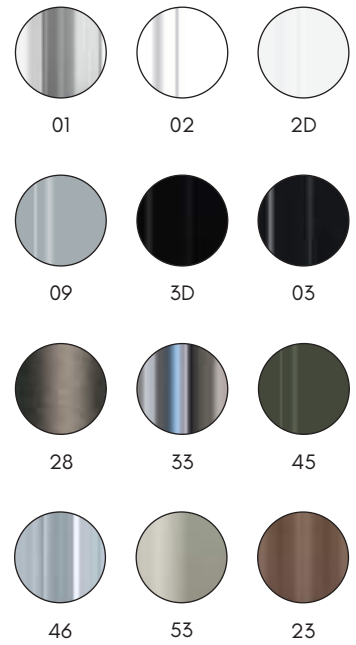
BASE / BASE MM	Ø 600	Ø 600
ALTEZZA / HEIGHT MM	730	1070
TOP MAX MM	900x900 - Ø 1000	800x800 - Ø 900
PESO / WEIGHT KG	18.5	19.0
PUNTALI / PLUG		

"SQUARE FLAT" BASI PER TAVOLO - "SQUARE FLAT" TABLE BASES



Blocco antirotazione
x colonna
Column rotation block

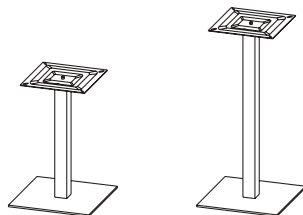
FINITURE / FINISHES



FISSAGGIO PIANI LEGNO E VETRO / WOODEN OR GLASS FIXING



COLONNA
COLUMN

60x60 mm



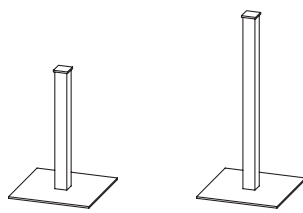
BT112.073L

BT112.107L

BASE / BASE MM	400x400	400x400
ALTEZZA / HEIGHT MM	730	1070
TOP MAX MM	800x800 - Ø 900	700x700
PESO / WEIGHT KG	13.0	14.5
PUNTALI / PLUG		



COLONNA
COLUMN

60x60 mm



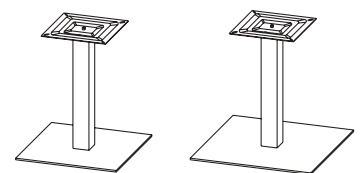
BT112.073V

BT112.107V

BASE / BASE MM	400x400	400x400
ALTEZZA / HEIGHT MM	730	1070
TOP MAX MM	700x700	600x600
PESO / WEIGHT KG	11.5	13.0
PUNTALI / PLUG		



COLONNA
COLUMN

80x80 mm



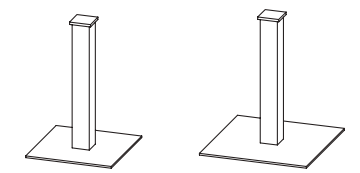
BT114.073L

BT146.073L

BASE / BASE MM	500x500	600x600
ALTEZZA / HEIGHT MM	730	730
TOP MAX MM	900x900	1000x1000 - Ø 1100
PESO / WEIGHT KG	19.0	26.0
PUNTALI / PLUG		



COLONNA
COLUMN

80x80 mm



BT113.073V

BT114.073V

BASE / BASE MM	400x400	500x500
ALTEZZA / HEIGHT MM	730	730
TOP MAX MM	800x800	900x900
PESO / WEIGHT KG	13.0	17.5
PUNTALI / PLUG		

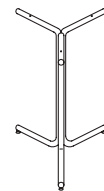
“BASIS” BASI PER TAVOLO - “BASIS” TABLE BASES



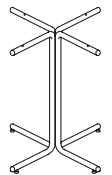
FISSAGGIO PIANI LEGNO / WOODEN FIXING





TUBO
TUBE
TUBE
ROHR
TUBO
Ø 30 mm



BT153.073L



BT152.073L

BASE/BASE/BASE/BASIS	Ø 600	Ø 600
ALTEZZA/HEIGHT/HAUTEUR/ HÖHE	730	730
TOP MAX	700x700 - Ø 800	800x800 - Ø 900
PESO/WEIGHT/POIDS/GEWICHT KG	4.5	6.0
PUNTALI/DORNE/PUNTALES		

Colori disponibili / Available colours



02

03

2D

3D

09

23

28

33

45

46

53

“OVALE” BASE



K0851 OVALE

Base per fianco mobile e scrivania
Tubo ovale 60x30 mm
con regolabili Ø 80 mm
Lunghezza disponibile 700 mm


Furniture and desk base foot
Oval tube 60x30 mm
with adjustables Ø 80 mm
Available longer 700 mm

Colori disponibili
Available colours



Confezione / Packaging

SET 1 BASE - 1 Termoretraibile
SET 1 BASE - 1 Plastic film

 SS1 - 1 pezzo/pcs



K0852 OVALE

Base per fianco mobile e scrivania
Tubo ovale 60x30 mm
con ruote frenate Ø 75 mm
Lunghezza disponibile 700 mm


Furniture and desk base foot
Oval tube 60x30 mm
with brakes wheels Ø 75 mm
Available longer 700 mm

Colori disponibili
Available colours



Confezione / Packaging

SET 1 BASE - 1 Termoretraibile
SET 1 BASE - 1 Plastic film

 SS1 - 1 pezzo/pcs

Colori disponibili / Available colours



03

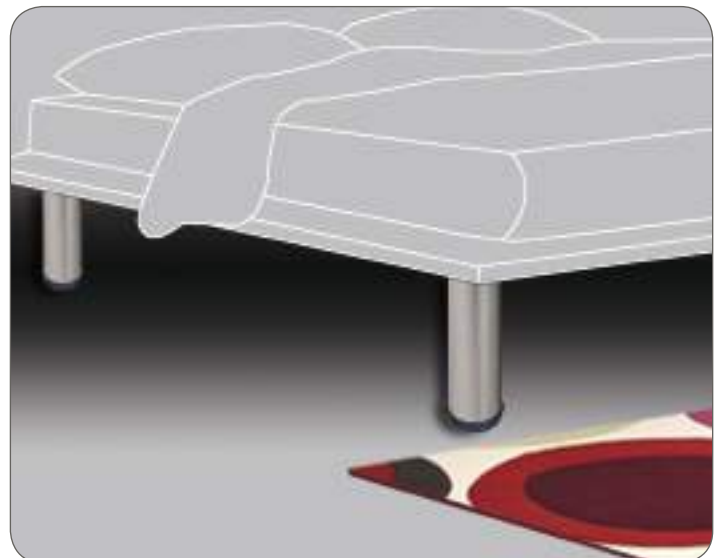


09

Piedini per mobili
Furniture legs

Piedini / Legs

TIPOLOGIE DI APPLICAZIONE / APPLICATIONS TYPES



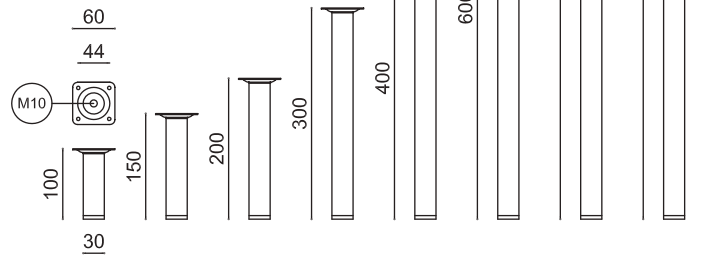
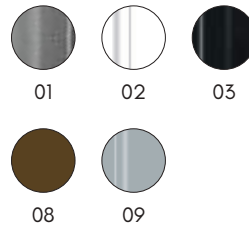


255 TONDO30

Piede in acciaio Ø 30 mm
Piastra fissa 60x60 mm
Senza regolabile
Termoretraibile 4 pcs - SS1

Tubular steel leg Ø 30 mm
with 60x60 mm attaching plate
Without adjustable
Plastic film 4 pcs - SS1

Colori disponibili / Available colours



Confezione / Packaging

Dim	MM	100	150	200	300	400	600
Box	PCS	60	40	32	16	16	16
SS		1	4	4	4	4	4

Dim	MM	700	800				
Box	PCS	16	16				
SS		1	4	4			

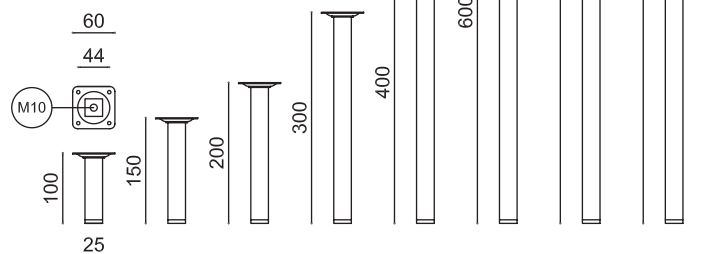
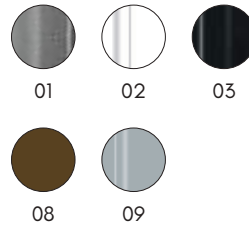


256 QUADRO2525

Piede in acciaio 25x25 mm
Piastra fissa 60x60 mm
Senza regolabile
Termoretraibile 4 pcs - SS1

Tubular steel leg 25x25 mm
with 60x60 mm attaching plate
Without adjustable
Plastic film 4 pcs - SS1

Colori disponibili / Available colours



Confezione / Packaging

Dim	MM	100	150	200	300	400	600
Box	PCS	60	40	32	16	16	16
SS		1	4	4	4	4	4

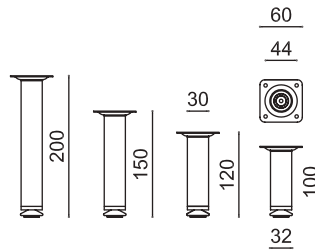
Dim	MM	700	800				
Box	PCS	16	16				
SS		1	4	4			

314 TONDO30



Piede in acciaio Ø 30 mm
Piastra fissa 60x60 mm
Con regolabile Ø 32 mm
Termoretraibile 4 pcs - SS4

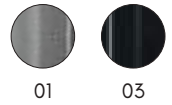
Tubular steel leg Ø 30 mm
Fix plate 60x60 mm
With glide Ø 32 mm
Plastic film 4 pcs - SS4



Confezione / Packaging

Dim	MM	100	120	150	200		
Box	PCS	60	60	40	32		
SS		4	3	3	3		

Colori disponibili / Available colours

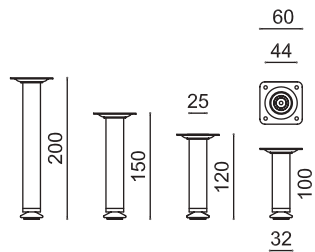


313 QUADRO2525



Piede in acciaio 25x25 mm
Piastra fissa 60x60 mm
Con regolabile Ø 32 mm
Termoretraibile 4 pcs - SS4

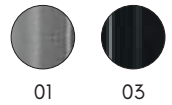
Tubular steel leg 25x25 mm
Fix plate 60x60 mm
With glide Ø 32 mm
Plastic film 4 pcs - SS4



Confezione / Packaging

Dim	MM	100	120	150	200		
Box	PCS	60	60	40	32		
SS		4	3	3	3		

Colori disponibili / Available colours

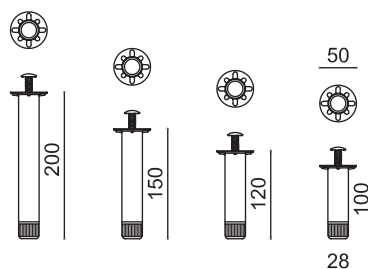


232 ZINCATO28



Piede in acciaio Ø 28 mm
attacco con vite a cappello
Con regolabile
Termoretraibile 4 pcs - SS4

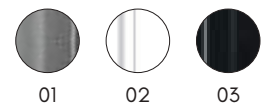
Tubular steel leg Ø 28 mm
with cap screw and leveller
Plastic film 4 pcs - SS4



Confezione / Packaging

Dim	MM	100	120	150	200		
Box	PCS	60	52	48	32		
SS		4	15	13	12	8	

Colori disponibili / Available colours



216 TONDO50



Piede in acciaio Ø 50 mm
Attacco a vite 10MA
Base regolabile
Termoretraibile 2 pcs - SS2

Tubular steel leg Ø 50 mm
with M10 threaded pin
Adjustable foot
Plastic film 2 pcs - SS2

216/A

Idem, base fissa
Idem, fix plug



Confezione / Packaging

Dim	MM	100	120	150	200		
Box	PCS	32	32	24	24		
SS		2	4	4	4	4	

218 TONDO50



Piede in acciaio Ø 50 mm
Attacco con vite a cappello
Base regolabile
Termoretraibile 2 pcs - SS2

Tubular steel leg Ø 50 mm
With cap-screw
Adjustable foot
Plastic film 2 pcs - SS2

218/A

Idem, base fissa
Idem, fix plug



Confezione / Packaging

Dim	MM	100	120	150	200		
Box	PCS	32	32	24	24		
SS		2	4	4	4	4	

218/A TONDO50

PIEDE PER LETTO



Piede in acciaio Ø 50 mm
Attacco con vite a cappello
Base fissa
Termoretraibile 2 pcs - SS2

Tubular steel leg Ø 50 mm
With cap-screw
Fix cap foot
Plastic film 2 pcs - SS2

Confezione / Packaging

Dim	MM	250	300				
Box	PCS	16	16				
SS		2	4	4			

215 TONDO50



Piede in acciaio Ø 50 mm
Piastra svitabile tonda
Base regolabile
Termoretraibile 2 pcs - SS2

Tubular steel leg Ø 50 mm
Screwed-on attaching plate
Adjustable foot
Plastic film 2 pcs - SS2

K216/A

Idem, base fissa
Idem, fix plug



Confezione / Packaging

Dim	MM	100	120	150	200		
Box	PCS	24	24	16	16		
SS		2	4	4	4	4	

262 TONDO60



Piede in acciaio Ø 60 mm
Attacco a vite 10MA
Base regolabile
Termoretraibile 2 pcs - SS2

Tubular steel leg Ø 60 mm
with M10 threaded pin
Adjustable foot
Plastic film 2 pcs - SS2

262/A

Idem, base fissa
Idem, fix plug



Dim	MM	100	120	150	200		
Box	PCS	20	20	16	16		
SS		2	4	4	4	4	

263 TONDO60



Piede in acciaio Ø 60 mm
Attacco con vite a cappello
Base regolabile
Termoretraibile 2 pcs - SS2

Tubular steel leg Ø 60 mm
With cap-screw
Adjustable foot
Plastic film 2 pcs - SS2

263/A

Idem, base fissa
Idem, fix plug



Confezione / Packaging

Dim	MM	100	120	150	200		
Box	PCS	20	20	16	16		
SS		2	4	4	4	4	

265 TONDO80



Piede in acciaio Ø 80 mm
Attacco a vite 10MA
Base regolabile
Termoretraibile 2 pcs - SS2

Tubular steel leg Ø 80 mm
with M10 threaded pin
Adjustable foot
Plastic film 2 pcs - SS2

265/A

Idem, base fissa
Idem, fix plug



Confezione / Packaging

Dim	MM	100	120	150	200		
Box	PCS	16	16	12	12		
SS		2	4	4	4	4	

266 TONDO80



Piede in acciaio Ø 80 mm
Attacco con vite a cappello
Base regolabile
Termoretraibile 2 pcs - SS2

Tubular steel leg Ø 80 mm
With cap-screw
Adjustable foot
Plastic film 2 pcs - SS2

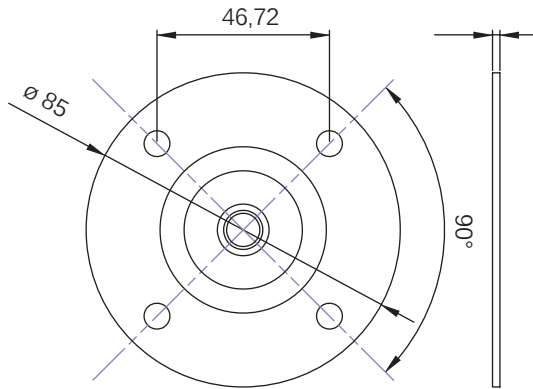
266/A

Idem, base fissa
Idem, fix plug

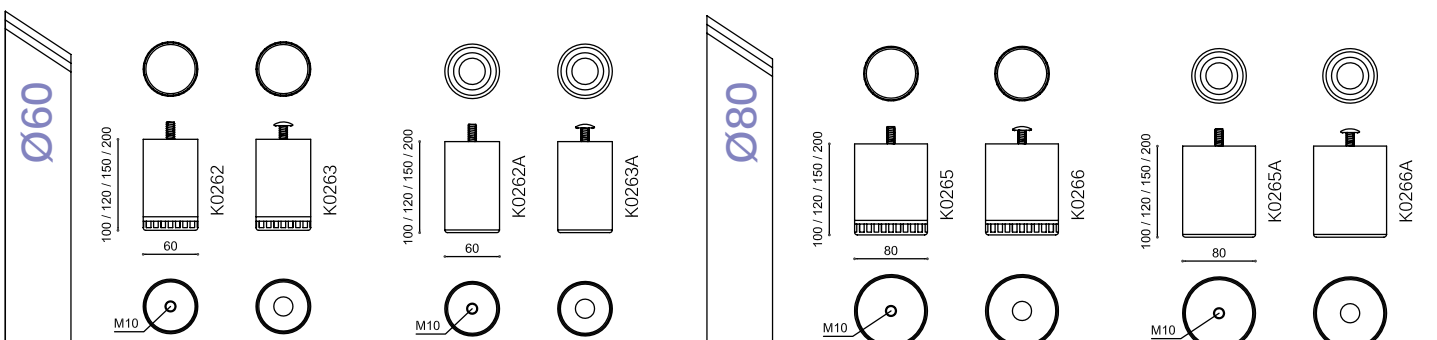
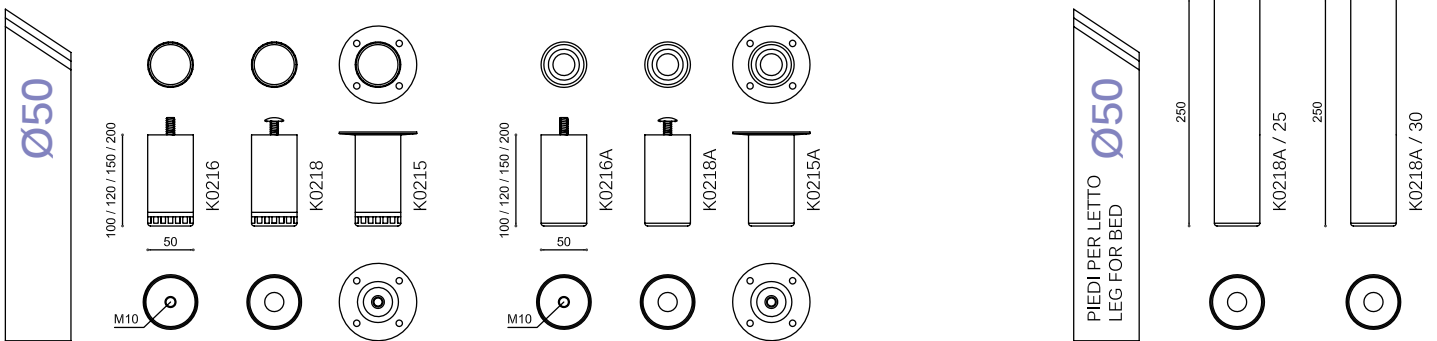
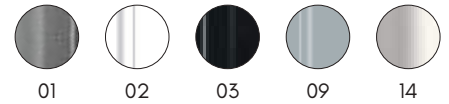


Confezione / Packaging

Dim	MM	100	120	150	200		
Box	PCS	16	16	12	12		
SS		2	4	4	4	4	



Colori disponibili / Available colours





322 TONDO50

Piede in acciaio tondo Ø 50 mm
Con regolabile in plastica color alluminio. Attacco vite a cappello.

Tubular round steel leg Ø 50 mm
With plastic adjustable aluminium color. With cap-screw.

323 TONDO50

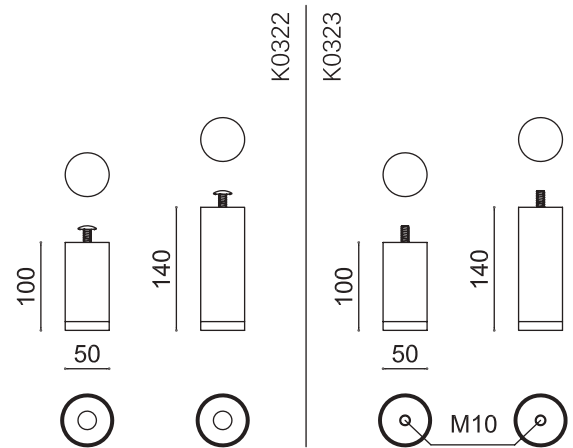
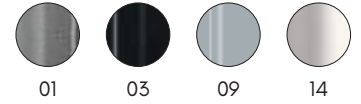
Idem, attacco vite / screw fixing

Plastic film 2 pcs - SS2
Termoretraibile 2 pezzi - SS2

Confezione / Packaging

Dim	MM	90	140				
Box	PCS	32	32				
SS		2	8	8			

Colori disponibili / Available colours



K0229 TONDO35

Piede in acciaio tondo Ø 35 mm
Con regolabile in plastica color alluminio Ø 60 mm.
Attacco vite a cappello.

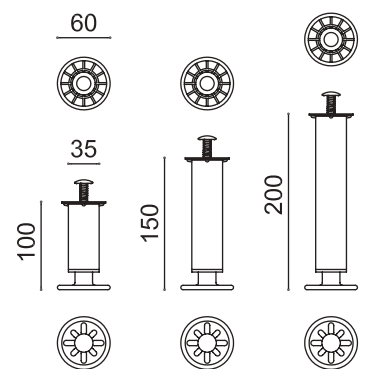
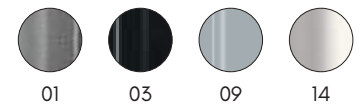
Round steel leg Ø 35 mm
With plastic adjustable Ø 60 mm color aluminium. With cap-screw.

Plastic film 2 pcs - SS2
Termoretraibile 2 pezzi - SS2

Confezione / Packaging

Dim	MM	100	150	200			
Box	PCS	32	32	32			
SS		2	8	8	8		

Colori disponibili / Available colours



324 QUADRO6060

Piede in acciaio quadro 60x60 mm
Con regolabile in plastica color
nero / alluminio. Attacco vite.

Tubular square steel leg 60x60 mm
With plastic adjustable aluminium or
black color. With screw.

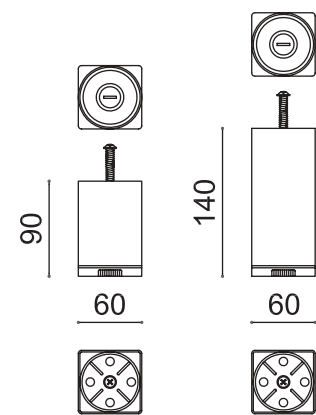
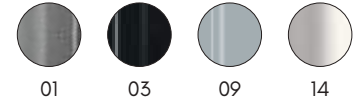
Plastic film 2 pcs - SS2
Termoretraibile 2 pezzi - SS2



Confezione / Packaging

Dim	MM	65	100				
Box	PCS	32	32				
SS		2	8	8			

Colori disponibili / Available colours



K0220 TONDO35

Piede in acciaio tondo Ø 35 mm
Con regolabile in plastica colore
bianco Ø 35 mm.
Attacco vite a cappello.

Round steel leg Ø 35 mm
With plastic adjustable Ø 35 mm
color white. With cap-screw.

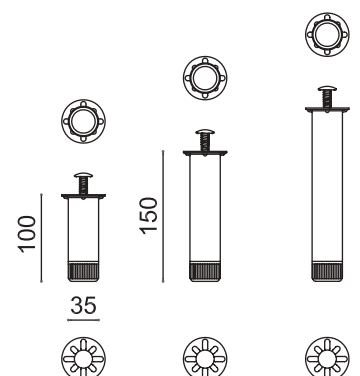
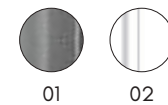
Plastic film 2 pcs - SS2
Termoretraibile 2 pezzi - SS2



Confezione / Packaging

Dim	MM	100	150	200			
Box	PCS	32	32	24			
SS		2	8	8	8		

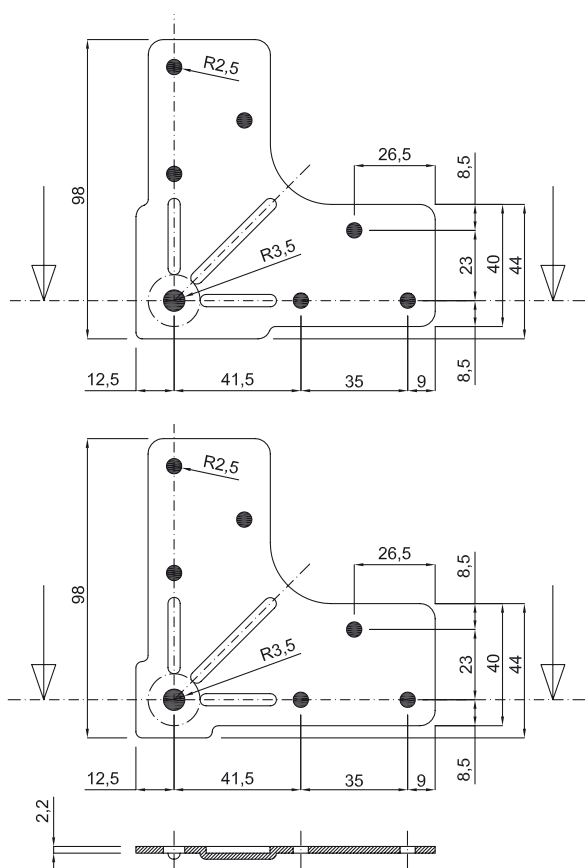
Colori disponibili / Available colours



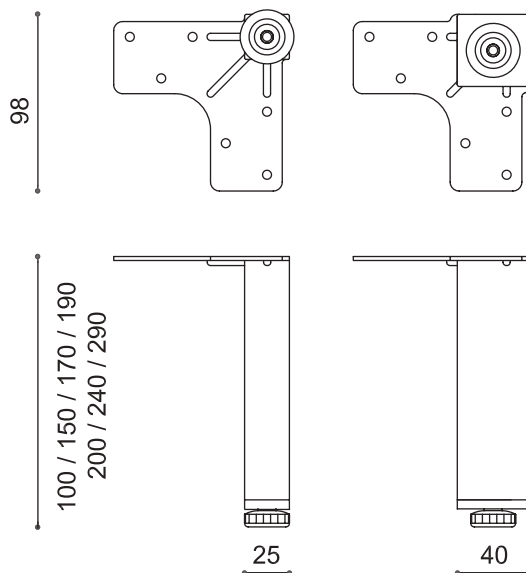
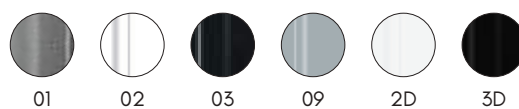
222 QUADRO

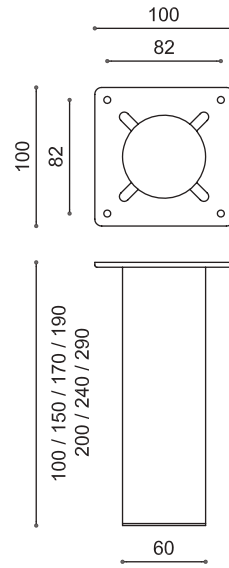
Piede in acciaio quadro 25x25 / 40x40 mm
 Attacco piastra angolare - Con puntale fisso in
 plastica nero filetto 10MA - Regolabile Ø 32 mm

Tubular Square steel leg 25x25 / 40x40 mm
 With angular fix plate - Fix plug made in black plastic
 With threaded pin M10 - Adjustable Ø 32 mm



Colori disponibili / Available colours



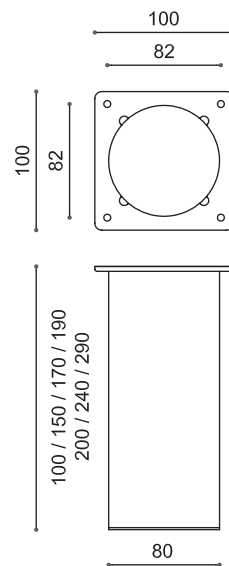
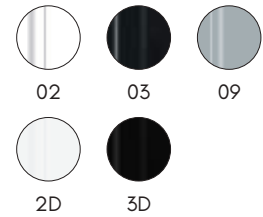


325 TONDO60

Piede in acciaio tondo Ø 60 mm
Attacco piastra 100x100 mm
Con puntale fisso in plastica nero
Termoretraibile 2 pezzi - SS2

Tubular round steel leg Ø 60 mm
With fix plate 100x100 mm
Fix plug made in black plastic
Plastic film 2 pcs - SS2

Colori disponibili / Available colours

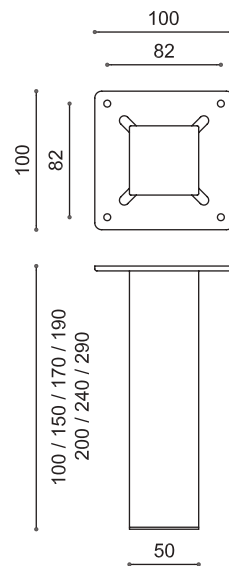
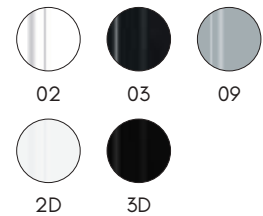


326 TONDO80

Piede in acciaio tondo Ø 80 mm
Attacco piastra 100x100 mm
Con puntale fisso in plastica nero
Termoretraibile 2 pezzi - SS2

Tubular round steel leg Ø 80 mm
With fix plate 100x100 mm
Fix plug made in black plastic
Plastic film 2 pcs - SS2

Colori disponibili / Available colours

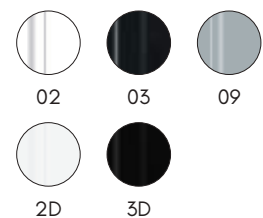


320 QUADRO5050

Piede in acciaio tondo 50x50 mm
Attacco piastra 100x100 mm
Con puntale fisso in plastica nero
Termoretraibile 2 pezzi - SS2

Tubular round steel leg 50x50 mm
With fix plate 100x100 mm
Fix plug made in black plastic
Plastic film 2 pcs - SS2

Colori disponibili / Available colours





318 CONICO25

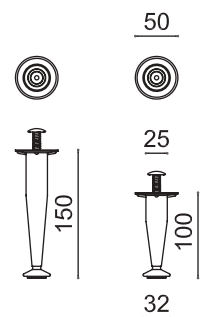
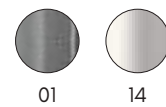
Piede in acciaio conico Ø 25 mm
 attacco con vite a cappello.
 Con regolabile Ø 32 mm.
 Termoretraibile 4 pcs - SS4

Tubular conic steel leg Ø 25 mm
 With cap screw and
 adjustable Ø 32 mm.
 Plastic film 4 pcs - SS4

Confezione / Packaging

Dim	MM	100	150				
Box	PCS	60	50				
SS		4	3	3			

Colori disponibili / Available colours



350 QUADRO2525

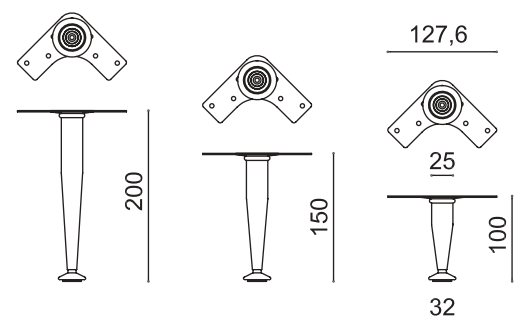
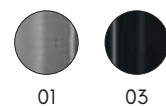
Piede in acciaio conico Ø 25 mm
 Attacco piastra angolare svitabile.
 Con regolabile Ø 32 mm.
 Termoretraibile 4 pcs - SS4

Tubular conic steel leg Ø 25 mm
 With screwed-on angular plate
 and adjustable Ø 32 mm.
 Plastic film 4 pcs - SS4

Confezione / Packaging

Dim	MM	100	150	200			
Box	PCS	60	48	40			
SS		4	3	3	3		

Colori disponibili / Available colours



K0110 CIPOLLA



Piede cipolla in legno
con codulo Ø 60/80/100 mm
Sacchetto 1 pezzo - SS1

Wood leg with threaded
pin Ø 60/80/100 mm
Plastic bag 1 pcs - SS1

0 Ø 60/80/100 mm

Confezione / Packaging

Dim	MM	60	80	100			
Box	PCS	24	12	12			
SS1	PCS	24	12	12			

K0111 CIPOLLA



Piede cipolla in legno
attacco a vite 10MA
Ø 60/80 mm
Sacchetto 1 pezzo - SS1

Wood leg
with M10 threaded pin
Ø 60/80 mm
Plastic bag 1 pcs - SS1

0 Ø 60/80 mm

Confezione / Packaging

Dim	MM	60	80				
Box	PCS	24	12				
SS		1	24	12			

K0094 PROVENZALE



Piede in legno modello provenzale
Ø 40 mm, con piastra svitabile
Regolabile Ø 32 mm
Termoretraibile 4 pezzi - SS4

Wood leg provenzale Ø 40 mm
with screwed-on attaching plate
Glide Ø 32 mm
Plastic film 4 pcs - SS4

15 H. 100/120/200 mm

16 H. 100/120/150/200 mm

02 H. 100/120/150/200 mm

Confezione / Packaging

Dim	MM	100	120	150	200		
Box	PCS	40	32	24	24		
SS		4	10	8	6	6	

K0096 PROVENZALE



Piede in legno modello provenzale
Ø 40 mm, con vite a cappello
Regolabile Ø 32 mm
Termoretraibile 4 pezzi - SS4

Wood leg provenzale Ø 40 mm
with cap screw
Glide Ø 32 mm
Plastic film 4 pcs - SS4

15 H. 100/120/200 mm

16 H. 100/120/200 mm

02 H. 100/120/150/200 mm

Confezione / Packaging

Dim	MM	100	120	150	200		
Box	PCS	40	32	24	24		
SS		4	10	8	6	6	

K0088 CONICO



Piede in legno conico
Ø 50 mm, con piastra svitabile
tonda e piede regolabile
Termoretraibile 4 pezzi - SS4

Wood leg conic Ø 50 mm
with screwed-on attaching
plate and adjustable
Plastic film 4 pcs - SS4

16 H. 100/150 mm

Confezione / Packaging

Dim	MM	100	150				
Box	PCS	40	32				
SS		4	10	8			

K0231 TONDO28

Piede tondo in plastica Ø 28 mm con vite a cappello e regolabile Termoretraibile 4 pcs - SS4

Plastic conic leg Ø 50 mm with cap screw and leveller
Plastic film 4 pcs - SS4

Colori disponibili
Available colours



02

Confezione / Packaging

Dim	MM	100	120	150			
Box	PCS	40	40	40			
SS		4	4	4			

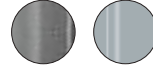


K0238 CONICO50

Piede conico in plastica Ø 50 mm con regolabile Termoretraibile 4 pcs - SS4

Plastic conic leg Ø 50 mm with adjustable
Plastic film 4 pcs - SS4

Colori disponibili
Available colours



01

09

Confezione / Packaging

Dim	MM	120					
Box	PCS	32					
SS		4	4				



K0277 QUADRO2424

Piede quadrato in plastica 24x24 mm con piastra fissa angolare e puntale fisso Termoretraibile 4 pcs - SS4

Plastic square leg 24x24 mm with fixed angular plate and fix base
Plastic film 4 pcs - SS4

Colori disponibili
Available colours



09

Confezione / Packaging

Dim	MM	100					
Box	PCS	40					
SS		4	4				



K0239 QUADRO2424

Piede quadrato in plastica 24x24 mm con piastra fissa angolare e puntale regolabile Termoretraibile 4 pcs - SS4

Plastic square leg 24x24 mm with fixed angular plate and adjustable
Plastic film 4 pcs - SS4

Colori disponibili
Available colours



09

Confezione / Packaging

Dim	MM	110					
Box	PCS	32					
SS		4	4				



K0240 QUADRO7575

Piede quadrato in plastica
75x75 mm - Fisso
Termoretraibile 4 pcs - SS4

Plastic square leg 75x75 mm
Fix - Plastic film 4 pcs - SS4

Confezione / Packaging

Dim	MM	20	40				
Box	PCS	32	32				
SS		4	8	8			

Colori disponibili
Available colours



09



K0240R QUADRO7575

Piede quadrato in plastica
75x75 mm - Puntale regolabile
Termoretraibile 4 pcs - SS4

Plastic square leg 75x75 mm
With adjustable
Plastic film 4 pcs - SS4

Confezione / Packaging

Dim	MM	20	40				
Box	PCS	32	32				
SS		4	8	8			

Colori disponibili
Available colours



09



K0240E QUADRO 6060

Piede quadrato in plastica
60x60 mm - H.20 mm - Fisso
Termoretraibile 4 pcs - SS4

Plastic square leg
60x60 mm - H.20 mm - Fix
Plastic film 4 pcs - SS4

Confezione / Packaging

Dim	MM	20					
Box	PCS	32					
SS		4	8				

Colori disponibili
Available colours



09



K0247 TONDO

Piede tondo in plastica Ø 50 mm.
H.17 mm - Fisso
Termoretraibile 4 pcs - SS4

Plastic round leg Ø 50 mm
H.17 mm - Fix
Plastic film 4 pcs - SS4

Confezione / Packaging

Dim	MM	17					
Box	PCS	32					
SS		4	8				

Colori disponibili
Available colours



09





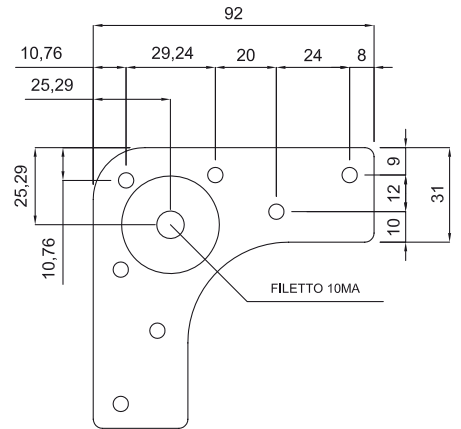
KSP111P

Piastra angolare

attacco legno/wooden fixing

Piastra angolare in acciaio per piedini - foro filettato 10 MA
Sacchetto 2 pezzi - SS2

Steel angled attaching plate for legs - M10 threaded hole
Plastic film 2 pcs - SS2



Confezione / Packaging

Dim					
Box	PCS	100			
SS	2	24			

Colori disponibili / Available colours

Z Zincato / Zinc-plated



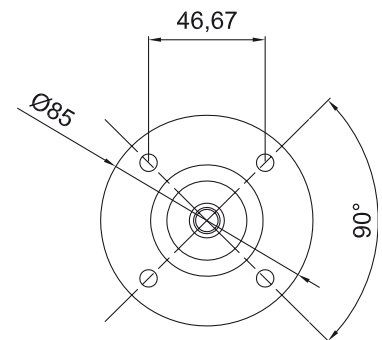
KSP215P

Piastra centrale

attacco legno/wooden fixing

Piastra rotonda centrale in acciaio per piedini.
Foro filettato 10 MA
Sacchetto 2 pezzi - SS2

Steel round attaching plate for legs - M10 threaded hole
Plastic film 2 pcs - SS2



Confezione / Packaging

Dim					
Box	PCS	100			
SS	2	24			

Colori disponibili / Available colours

Z Zincato / Zinc-plated



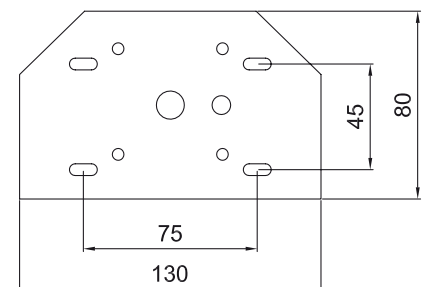
KSP307P

Piastra angolare

attacco legno/wooden fixing

Piastra in acciaio angolare. Idonea per saldatura.
Con angoli spuntati a 45°

Steel plate. Supplied raw ideal for welding.
Corner cut 45°



Colori disponibili / Available colours

0*

0* - Grezzo / Unfinished



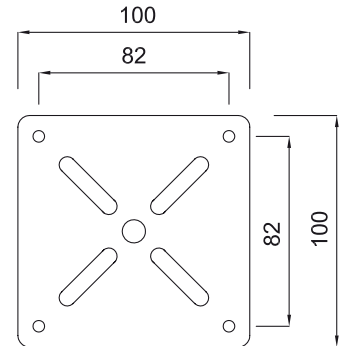
KSP275P
Piastra centrale
 attacco legno/wooden fixing

Piastra in acciaio 10x10mm.
 Idonea per saldatura.
 Steel plate 10x10 mm.
 Supplied raw ideal for welding.

Colori disponibili / Available colours

0*

0* - Grezzo / Unfinished



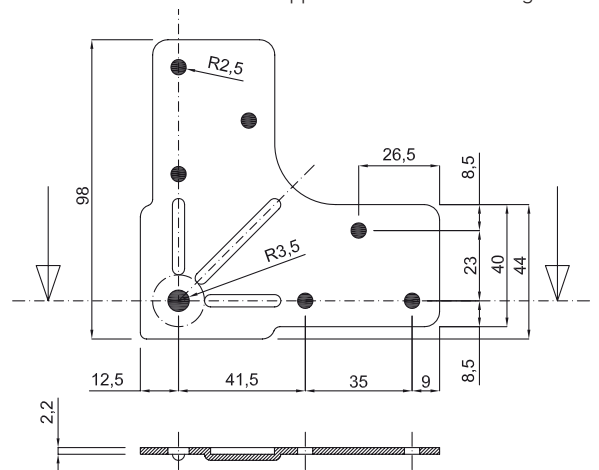
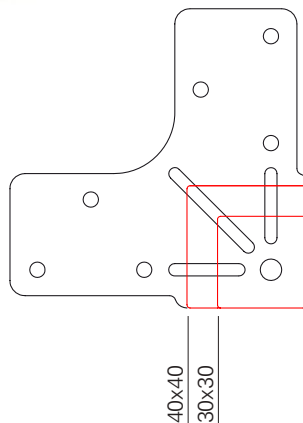
KSP222.40
Piastra angolare
 attacco legno/wooden fixing

Piastra in acciaio 98x98 mm
 Spessore 2,2 mm
 Idonea per saldatura.
 Steel plate 98x98 mm.
 Thickness: 2.2 mm
 Supplied raw ideal for welding.

Colori disponibili / Available colours

0*

0* - Grezzo / Unfinished



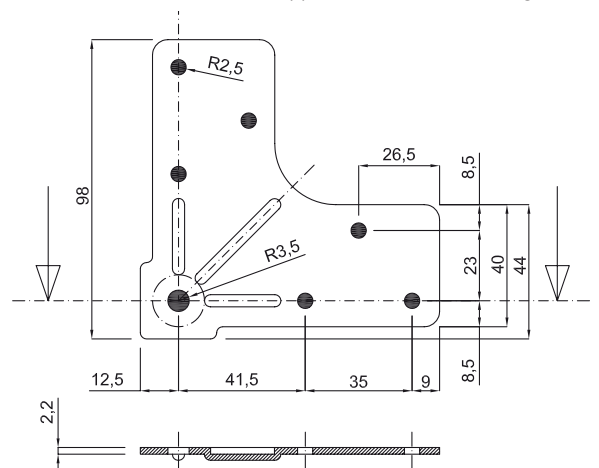
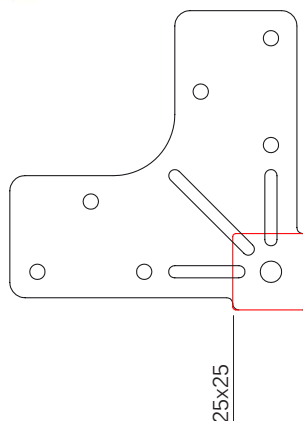
KSP222.25
Piastra angolare
 attacco legno/wooden fixing

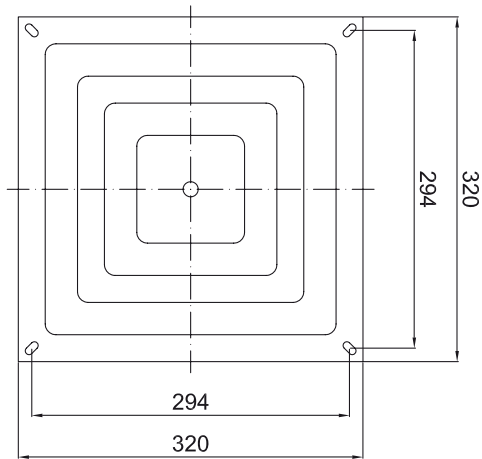
Piastra in acciaio 98x98 mm
 Spessore 2,2 mm
 Idonea per saldatura.
 Steel plate 98x98 mm.
 Thickness: 2.2 mm
 Supplied raw ideal for welding.

Colori disponibili / Available colours

0*

0* - Grezzo / Unfinished





KSP FLAT 32X32
Piastra centrale
attacco legno/wooden fixing

Piastra in acciaio 320x320 mm.
Idonea per saldatura.
Spessore 3 mm

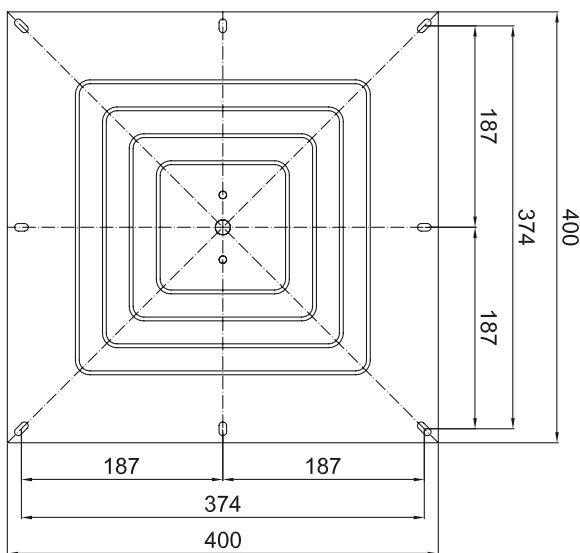
Steel plate 320X320 mm.
Supplied raw ideal for welding.
Thickness 3 mm



Colori disponibili / Available colours



0* - Grezzo / Unfinished



KSP FLAT 40X40
Piastra centrale
attacco legno/wooden fixing

Piastra in acciaio 400x400 mm.
Idonea per saldatura
Spessore 4 mm

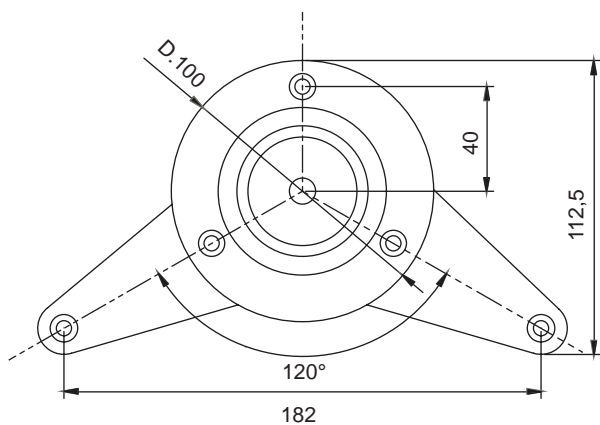
Steel plate 400X400 mm.
Supplied raw ideal for welding.
Thickness 4 mm



Colori disponibili / Available colours



0* - Grezzo / Unfinished



KSP375
Piastra/Plate
attacco legno/wooden fixing

Piastra universale in alluminio
Attacco: Foro filettato 10 MA
Per gambe in acciaio/legno
- Ø 50 / Ø 60 / Ø 80 mm

Aluminium plate
Threaded hole 10 MA
For steel & wood legs
- Ø 50 / Ø 60 / Ø 80 mm



Confezione / Packaging

SET 1 PIASTRA - Sciolta
SET 1 PCS - Free

SS1 - 1 pezzo/pcs

Colori disponibili / Available colours



0* - Grezzo / Unfinished



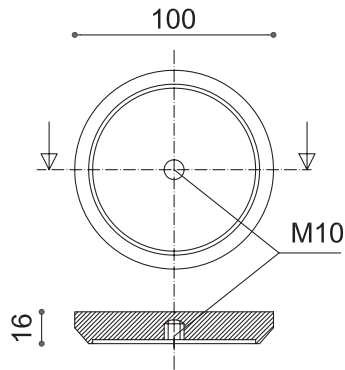
KSP0361/362/80

Piastra centrale

attacco vetro / glass fixing

Piastra in acciaio Inox Ø 100 mm
Per gambe tavolo Ø 80 mm
Spessore 16 mm
Filetto centrale 10MA

Stainless steel plate Ø 100 mm
For table legs Ø 80 mm
Thickness 16 mm
Central threaded hole M10



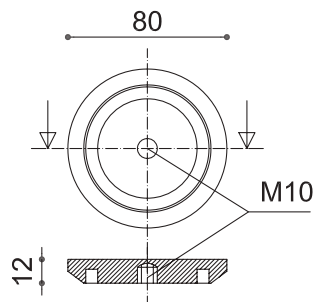
KSP0361/362/60

Piastra centrale

attacco vetro / glass fixing

Piastra in acciaio Inox Ø 80 mm
Per gambe tavolo Ø 60 mm
Spessore 12 mm
Filetto centrale 10MA

Stainless steel plate Ø 80 mm
For table legs Ø 60 mm
Thickness 12 mm
Central threaded hole M10



Ø 30/40/50

3



195

Regolabile con base in plastica nera.
Gambo in ferro zincato-cromato. Dimensioni:
- Ø 30/40 mm - Filetto 8/10 MA
- Ø 50 mm - Filetto 10 MA

Non-swivel glide. With plastic black base
and zinc-steel stem. Dimension:
- Ø 30/40 mm - 8/10 MA stem
- Ø 50 mm - 10 MA stem

Dim		30	40	50				
	Box	PCS	200	150	100			
	BV		4	12	12	12		

50

3



199

Piede con gambo oscillante zincato.
Inclinazione Max. 30°. Base in Nylon - Colore Nero.
Dimensione: Ø 50 mm - Filetto: 10MA.

Non swivel glide with zinc-chrome stem.
Black plastic base.
Dimension: Ø 40/50/60 mm - 10M stem.

Dim		50						
	Box	PCS	100					
	BV							

Ø 32

C R



200

Regolabile in acciaio.
Con base in gomma nera. Dimensione: Ø 32 mm - Filetto: 10MA.
Colori: Cromato - Ottonato

Adjustable with zinc steel stem and black plastic.
Dimension: Ø 32 mm - 10M stem.
Colours: Chrome - Brass plated

Dim		32						
	Box	PCS	150					
	BV							

Ø 30/35/40/50/60

R



201

Regolabile in ottone fuso tonito e lucidato.
Con base in gomma nera. Dimensione:
- Ø 30/35/40 mm - Filetto 10MA
- Ø 50/60 mm - Filetto 12MA

Brass die-cast turned and polished.
With plastic black base. Dimension:
- Ø 30/35/40 mm - 10M stem
- Ø 50/60 mm - 12M stem

Dim		30	35	40	50	60		
	Box	PCS	100	100	50	50	50	
	BV/SK-10MA		4	12	12	12	-	-
	BV/SK-12MA		2	-	-	-	12	12

Ø 40/50/60

R



211

Regolabile in ottone fuso tornito e lucidato.
Base in gomma nera. Dimensione:
- Ø 40 mm - Filetto 10MA
- Ø 40/50/60 mm - Filetto 12MA

Brass die-cast turned and polished.
With plastic black base. Dimension:
- Ø 40 mm - 10M stem
- Ø 40/50/60 mm - 12M stem

Dim		40	50	60				
	Box	PCS	60	80	60			
	BV/SK		2	12	12	12		



3

K1706

Clips per zoccolo

Clips per aggancio piedino a zoccolo in ABS
Confezione: SK8 - BV8

ABS toe klik clips
Packed: SK8 - BV8

Dim								
	Box	PCS	200					
	BV/SK		2	24				

. 59 .

LINEA EGO

Accessori per armadio
Wardrobe accessories

60 - EGO 15
Gruccia /Clothes hangers

70 - EGO 35 . 36
Gancio & gruccia portasciarpe
Hook and Scarves-hanger

71 - EGO 37
Appendiabiti a muro
Wall clothes support

72 - EGO 38
Entratina / "Entrance" steel hanger

73 - EGO 5
Tubo allungabile per armadio
Adjustable tube for wardrobe

74 - EGO 1 (12 Kg)
Appendiabiti inclinabile
Reclining clothes rack

79 - EGO 2 (10 Kg)
Appendiabiti inclinabile
Reclining clothes rack

82 - EGO 3 (15/18 Kg)
Appendiabiti inclinabile
Reclining clothes rack

84 - EGO 7
Porta pantaloni / Trousers rack

85 - EGO 9
Porta cravatte-cinture
Ties & belts rack

86 - EGO 20 . 24
Porta scarpe / Shoes rack

88 - EGO 30
Cestello / Basket

89 - EGO 50
Appendiabiti / Clothes rack

92 - EGO ESTRAIBILI
Accessori estraibili / Extractable rack

. 96 .

MODULO QUADRO

Cabina armadio e altro
Walk-in closet & more

Ambientazioni / Settings

Componenti / Components

. 108 .

Tubi, reggitubi, accessori
Tube, tubeholder, accessories

108
Tubi acciaio e alluminio
Steel & aluminium tubes

110
Supporti per tubo e reggitubi
Tubes supports & handlers

115
Prendiabiti / Wardrobe stick

. 116 .

Sistemi modulari d'arredo
Modular system

116
Prisma & Cubic

124
Element System



EGO 15

Gruccia / Clotheshanger

BREVETTATO/PATENTED

Design by ILARIA SEMERANO









(A) Aggancio per tubo
Hook for tube



(B) Aggancio per prendiabito
Hook for wardrobe stick



(C) Incavi per spalline
Grooves for straps



(D) Spalle per giacca e camicia
Shoulders for jacket and shirt



(E) Incavi per spalline e gonna
Grooves for straps and skirt



(F) Supporto per sciarpa, cravatta
Necktie and scarf holder



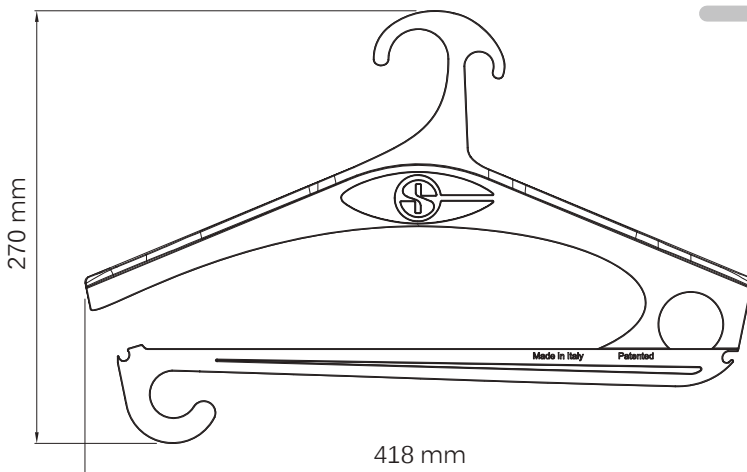
(G) Supporto per pantaloni
Trousers support



(H) Gancio per cintura
Hook for belt



SPECIFICHE TECNICHE / TECHNICAL THINGS



Design by ILARIA SEMERANO
Gruccia in policarbonato multifunzionale.
Dimensioni: 270x417 cm.

Design by ILARIA SEMERANO
Multi-functions clotheshanger in polycarbonate.
Dimension: 270x417 cm.

MADE IN ITALY



8010754099863

EGO15NTR

Gruccia multifunzione in policarbonato
Colore: Trasparente

Polycarbonate multifunction hanger
Color: Transparent

Confezione  SK1 - 6 pezzo/pcs
Packaging  SC1 - 6 pezzi/pcs



8010754099870

EGO15NTR04

Gruccia multifunzione in policarbonato
Colore: Rosso trasparente

Polycarbonate multifunction hanger
Color: Transparent red

Confezione  SK1 - 6 pezzo/pcs
Packaging  SC1 - 6 pezzi/pcs



8010754099887

EGO15NTR06

Gruccia multifunzione in policarbonato
Colore: Verde trasparente

Polycarbonate multifunction hanger
Color: Transparent green

Confezione  SK
Packaging  SC1 - 6 pezzi/pcs



8010754099900

EGO15NTR32

Gruccia multifunzione in policarbonato
Colore: Fuxia trasparente

Polycarbonate multifunction hanger
Color: Transparent fuchsia

Confezione  SK1 - 6 pezzo/pcs
Packaging  SC1 - 6 pezzi/pcs



8010754099894

EGO15NTR26

Gruccia multifunzione in policarbonato
Colore: Grigio trasparente

Polycarbonate multifunction hanger
Color: Transparent grey

Confezione  SK1 - 6 pezzi/pcs
Packaging  SC1 - 6 pezzi/pcs



8010754099849

EGO15N02

Gruccia multifunzione in policarbonato
Colore: Bianco

Polycarbonate multifunction hanger
Color: Solid white

Confezione  SK1 - 6 pezzi/pcs
Packaging  SC1 - 6 pezzi/pcs



8010754099856

EGO15N03

Gruccia multifunzione in policarbonato
Colore: Nero

Polycarbonate multifunction hanger
Color: Solid black

Confezione  SK1 - 6 pezzo/pcs
Packaging  SC1 - 6 pezzi/pcs

EGO 15 Contract

BREVETTATO/PATENTED



Design by ILARIA SEMERANO



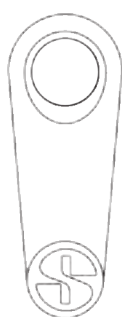


**EGO15H2TR**

Supporto tubo tondo max Ø 25 mm
Colore: Policarbonato trasparente

Support for tube round max Ø 25 mm
Color: Transparent polycarbonate

Confezione
Packaging  SC1 - 7 pezzi/pcs

**EGO15H202**

Supporto tubo tondo max Ø 25 mm
Colore: Policarbonato bianco

Support for tube round max Ø 25 mm
Color: Solid white polycarbonate

Confezione
Packaging  SC1 - 7 pezzi/pcs

**EGO15H203**

Supporto tubo tondo max Ø 25 mm
Colore: Policarbonato nero

Support for tube round max Ø 25 mm
Color: Solid black polycarbonate

Confezione
Packaging  SC1 - 7 pezzi/pcs

**EGO15H3TR**

Supporto tubo ovale 30x15 mm
Colore: Policarbonato trasparente

Support for oval tube 30x15 mm
Color: Transparent polycarbonate

Confezione
Packaging  SC1 - 7 pezzi/pcs

**EGO15H302**

Supporto tubo ovale 30x15 mm
Colore: Policarbonato bianco

Support for oval tube 30x15 mm
Color: Solid white polycarbonate

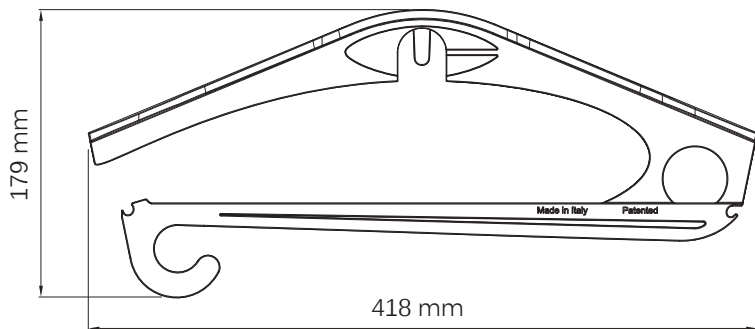
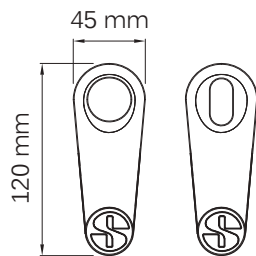
Confezione
Packaging  SC1 - 7 pezzi/pcs

**EGO15H303**

Supporto tubo ovale 30x15 mm
Colore: Policarbonato nero

Support for oval tube 30x15 mm
Color: Solid black polycarbonate

Confezione
Packaging  SC1 - 7 pezzi/pcs



EGO15H1TR

Gruccia multifunzione in policarbonato
Colore: Trasparente

Polycarbonate multifunction hanger
Color: Transparent

Confezione Packaging  SC1 - 7 pezzi/pcs



EGO15H1TR04

Gruccia multifunzione in policarbonato
Colore: Rosso trasparente

Polycarbonate multifunction hanger
Color: Transparent red

Confezione Packaging  SC1 - 7 pezzi/pcs



EGO15H1TR06

Gruccia multifunzione in policarbonato
Colore: Verde trasparente

Polycarbonate multifunction hanger
Color: Transparent green

Confezione Packaging  SC1 - 7 pezzi/pcs



EGO15H1TR32

Gruccia multifunzione in policarbonato
Colore: Fuxia trasparente

Polycarbonate multifunction hanger
Color: Transparent fuchsia

Confezione Packaging  SC1 - 7 pezzi/pcs



EGO15H1TR26

Gruccia multifunzione in policarbonato
Colore: Grigio trasparente

Polycarbonate multifunction hanger
Color: Transparent grey

Confezione Packaging  SC1 - 7 pezzi/pcs



EGO15H102

Gruccia multifunzione in policarbonato
Colore: Bianco

Polycarbonate multifunction hanger
Color: Solid white

Confezione Packaging  SC1 - 7 pezzi/pcs



EGO15H103

Gruccia multifunzione in policarbonato
Colore: Nero

Polycarbonate multifunction hanger
Color: Solid black

Confezione Packaging  SC1 - 7 pezzi/pcs

Grucce

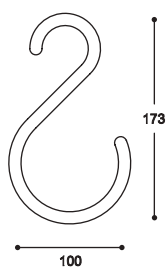
gancio portatutto e gruccia portasciarpe



EGO35

Gancio universale portatutto in acciaio. Ideale per appendere oggetti e borse nell'armadio. Super compatto per una massima ottimizzazione dello spazio.

Universal hook rack in steel. Ideal for hanging objects and bags in the closet. Super compact for maximum space optimization.



Confezione
Packaging



SS1 - 1 pezzi/pcs
SC10 - 10 pezzi/pcs

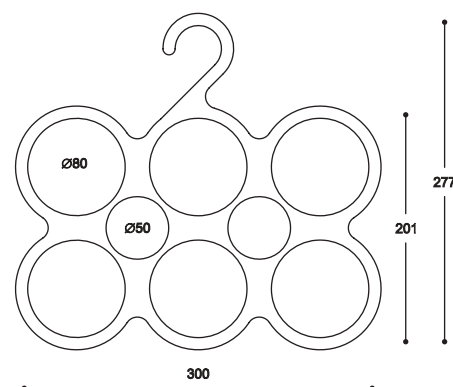
3

8010754100859

EGO36

Gruccia porta sciarpe in acciaio. 8 spazi. Super compatta per una massima ottimizzazione dello spazio.

Wardrobe hanger for scarves in steel. 8 spaces. Super compact for maximum space optimization.



Confezione
Packaging



SS1 - 1 pezzi/pcs
SC12 - 12 pezzi/pcs

3

8010754100866

EGO 37

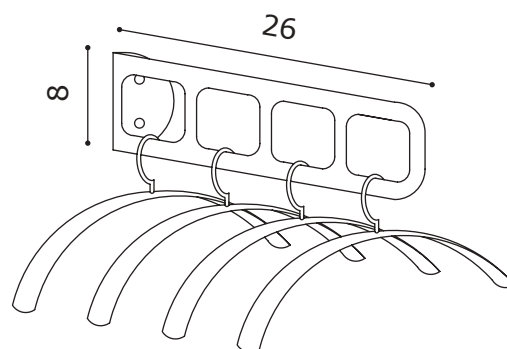
appendiabiti/braccio porta-grucce





EGO37

Appendiabiti a muro portagrucce in acciaio. Posizionabile in spazi ridotti grazie ad il suo minimo ingombro.

Coat hook hanger steel. Its small dimension reduced spaces.



- 2 Bianco/White - 8010754100873
- 9 Alluminio/Aluminium - 8010754100880
- 53 Champagne/Champagne - 8010754100897

Confezione  SS1 - 1 pezzi/pcs
Packaging  SC10 - 10 pezzi/pcs

EGO38

Entratina appendiabiti e porta oggetti a muro

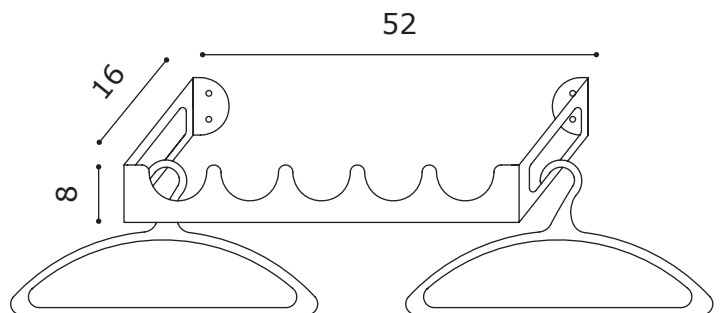


EGO38

Entratina in acciaio appendiabiti colore bianco, alluminio, champagne. Dotata di spazi laterali per appendere 4/6 cappotti (con grucce) e di ganci frontali per riporre cappelli, sciarpe, chiavi e molti altri oggetti. Grazie al suo design semplice ed elegante ed alle sue dimensioni ridotte può essere utilizzata e posizionata in vari ambienti della casa.

"Entrance" steel hanger available in colors white, aluminum, champagne. Equipped with space for hanging 4/6 coats (with hanger) for side and front hooks to store hats, scarves, keys and many other items. With its simple, elegant design and its small size it can be placed in different rooms of the house.

- 2 Bianco/White - 8010754100903
- 9 Alluminio/Aluminium - 8010754100910
- 53 Champagne/Champagne - 8010754100927



Confezione
Packaging  SC1- 1 pezzo/pcs

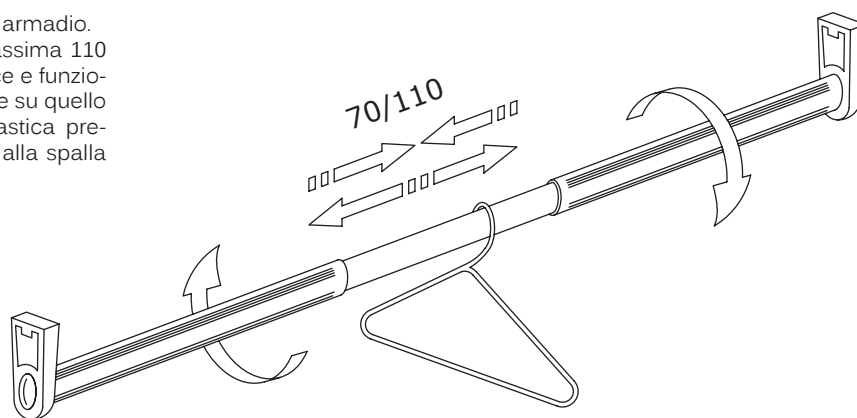
EGO5

Tube allungabile in alluminio



EGO5

Tubo allungabile Ø 19/22 mm in alluminio per armadio. Dimensione minima 70 cm - Dimensione massima 110 cm. La lunghezza si regola in maniera semplice e funzionale ruotando i tubi laterali e facendoli scorrere su quello centrale. Completo di reggitubi laterali in plastica predisposti per un fissaggio laterale o superiore alla spalla dell'armadio. Tutto color alluminio.



Extendible tube for cabinet in aluminium Ø 19/22 mm. Minimum size 70 cm - Maximum size of 110 cm. The length is adjusted in a simple way: turning the side tubes and sliding them on the middle one. Complete with plastic side rail brackets designed for mounting lateral or upper in shoulder of the cabinet. All aluminum colors.

9 Alluminio/Aluminium - 8010754100606

Confezione
Packaging  SC1 - 1 pezzo/pcs

Misure imballo / Box Dimension
L. 90 P. 13 H. 5 cm

EGO 1

BREVETTATO/PATENTED



EGO 1

Appendiabiti inclinabile per armadi, cabine attrezzate etc., la cui prerogativa è quella di rendere accessibili e comodi i vani alti. E' costruito impiegando materiali tecnologicamente avanzati ed il suo processo produttivo è costantemente verificato secondo le normative ISO 9002.

Prove di durata e collaudi funzionali vengono eseguiti metodicamente.

EGO 1

Is a reclining clothes rack designed for use in a large number of structure including wardrobes and walk-in-closets. It aims at providing a functional and comfortable way of exploiting high spaces. It is built using technologically advanced materials and the production process is constantly reviewed to ensure the ensure its conformity with ISO 9002 regulations. In order to ensure its distinguishing standard of quality we have subjected the product to careful mechanism and endurance tests.



DATI TECNICI / TECHNICAL DATA

Caratteristica di questo dispositivo è l'estrema facilità di montaggio. Consente di attrezzare indifferentemente vani di luce interna da 45 a 115 cm.

It is easy to assemble and is very flexible. Its periscopic tube allows it to be fitted into any space with a width between 45 cm and 115 cm.

Dimensioni disponibili / Different range of width:

- 45 / 60 cm
- 60 / 83 cm
- 83 / 115 cm

Tubi / Tubes

- Acciaio cromato / Chrome plated steel
- Acciaio verniciato Grigio / Grey painted steel
- Alluminio anodizzato naturale / Natural anodise aluminium

Plastica ABS / Plastic ABS

- Nero / Black
- Grigio / Grey
- Bianco / White
- Traspatente / Transparent
- Verniciato alluminio / Aluminium painted

Portata/Load Capacity 12 Kg

Misure imballo

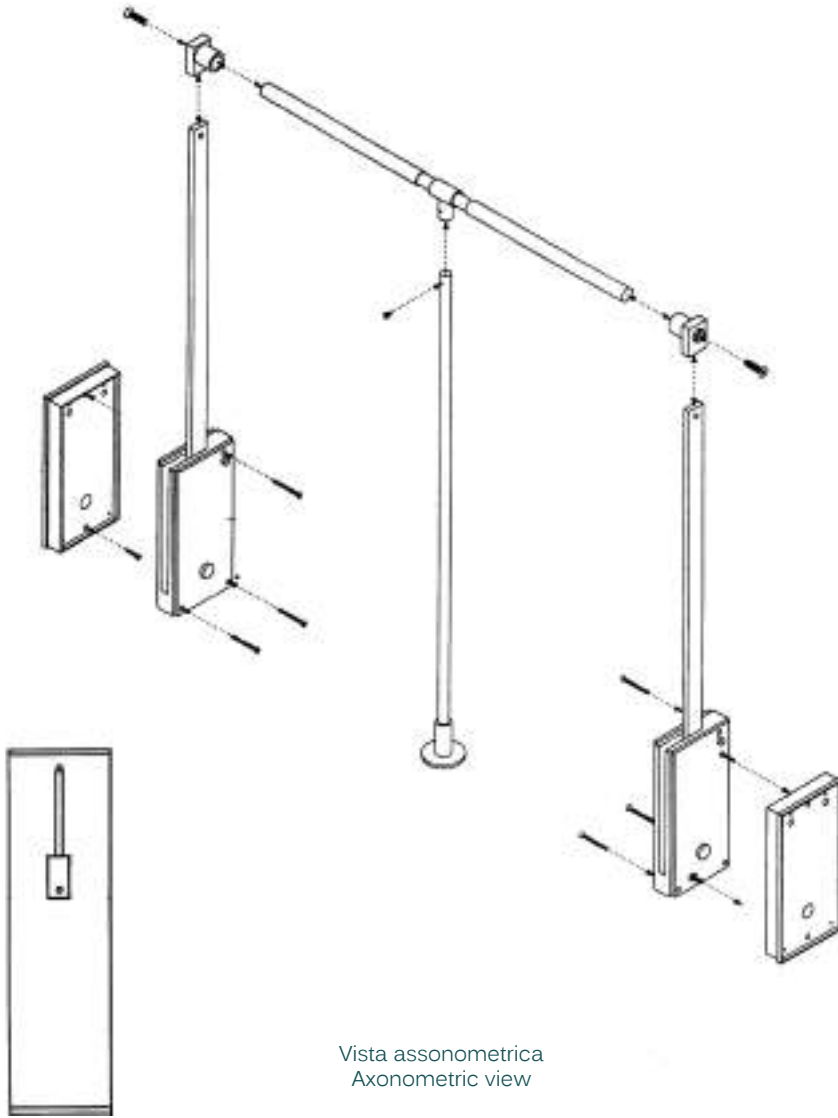
Box Dimension

L. 14 P. 91 H. 14 cm

Peso / Weight

4 Kg





Vista assonometrica
Axonometric view

CATAS 1999/11
1999/11
1999/11

Our reference: 10000
Date received: 06/07/16
Date of issue: 06/07/16

NOME: SOTTOLIVIGI S.p.A.
VIA: S. LAURO 14
C.A.P.: 00144 ROMA (RM)

Sample name: Finishing cabinet steel age 1 appositamente

Performance characteristics

Overall dimensions:
1000 x 1000 x 1000 mm

Doors tested:
10000

Report consists of 1 attached sheet





19160

CATAS 1999/11
1999/11
1999/11

Our reference: 10000
Date received: 06/07/16
Date of issue: 06/07/16

NOME: SOTTOLIVIGI S.p.A.
VIA: S. LAURO 14
C.A.P.: 00144 ROMA (RM)

Sample name: Finishing cabinet steel age 1 appositamente

Performance characteristics

Overall dimensions:
1000 x 1000 x 1000 mm

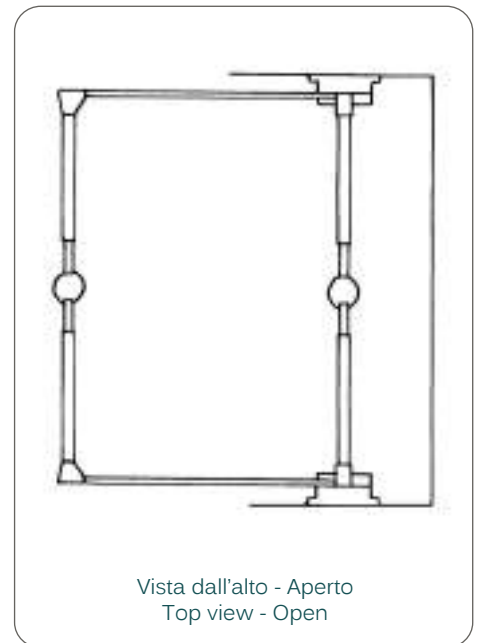
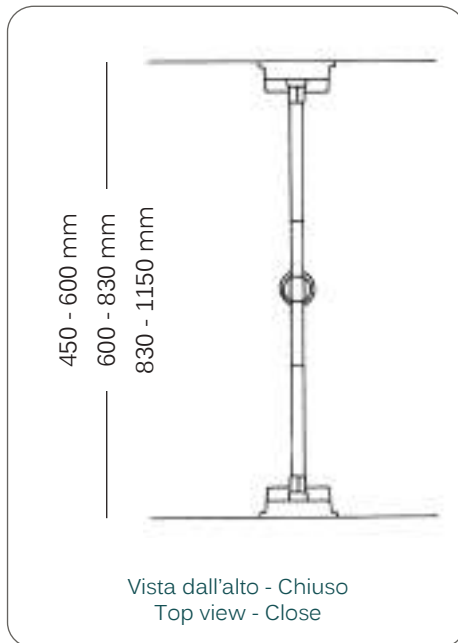
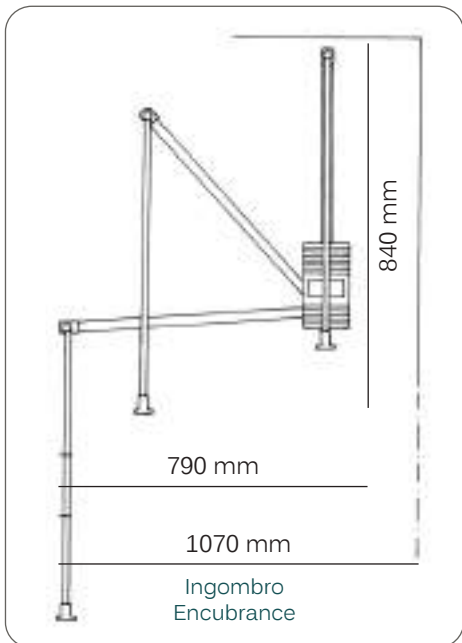
Doors tested:
10000

Report consists of 1 attached sheet





19160





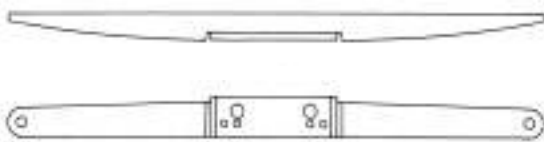
Piastra tamburato + EGO 1

Accessorio per spalle in tamburato con foratura passo 32 mm e interasse 480/512/544 mm.
Materiale: Nylon.

Plywood plate + EGO 1

Accessory for use in the case of hollow pannels with drillings of 32 mm. It expands to cover areas with distance of 480/512/544 mm from the centre.
Material: Nylon.

480/512/544 mm



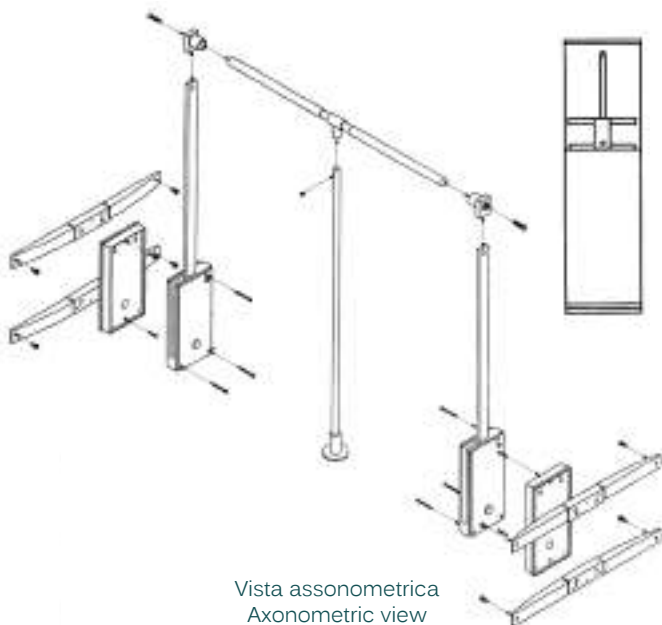
Base + Base + EGO 1

La sovrapposibilità delle basi consente di distanziare il braccio di EGO 1 dalle spalle dell'armadio nel caso in cui ingombri di cerniere, ante a libro etc. ne impediscano la discesa.
Materiale: Nylon.

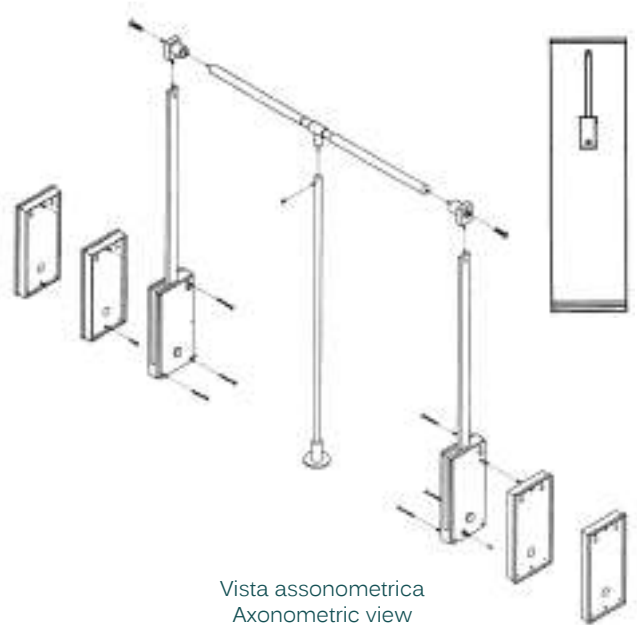
Base + Base + EGO 1

The superimposable bases allow to add distance between the functional part of the EGO 1 and the sides of cupboard so as to avoid any contact with hinges or other items that could hinder its movement. Material: Nylon.

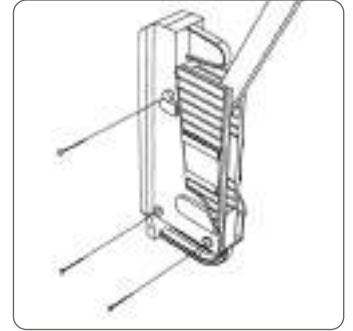
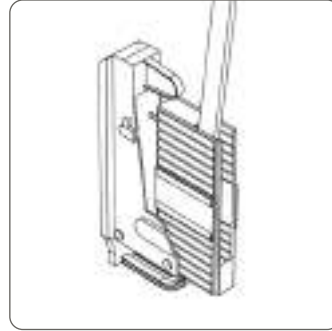
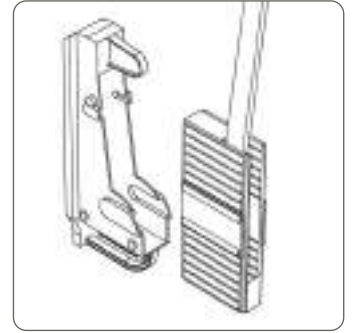
87 mm



Vista assonometrica
Axonometric view



Vista assonometrica
Axonometric view



Base fissaggio a parete + EGO 1

Per cabine armadio, nicchie, negozi, funzionale anche come espositore. Dimensioni disponibili 45/60, 60/83, 83/115 cm. Portata massima 12 Kg. Posizionare la base per il fissaggio a muro ad un'altezza minima di 55 cm. Forare il muro in tre punti, 110 mm di distanza uno dall'altro. Applicare fisher \varnothing 8 mm, 5x45 mm di lunghezza. Materiale: ABS.

Wall fixing base + EGO 1

Designed for walk-in-closets, it can also be used for displays in shops. Available sizes 45/60, 60/83, 83/115 cm. Carrying capacity 12 Kg. The base is to be fastened to the wall at minimum height of 55 cm. In order to do so three holes are to be drilled into the wall at distance of 110 mm from one another. Following this, expansion fasteners are to be applied. Their size should be \varnothing 8 mm, 5x45 mm length. ABS plastic.



EGO 2

BREVETTATO/PATENTED



EGO 2

Appendiabiti inclinabile per armadi, applicabile con facilità ad ogni tipo di armadio. La base di fissaggio ha un esclusivo design dalle linee morbide e arrotondate, molto robusta in quanto realizzata appositamente in un unico pezzo che fissato alle pareti dell'armadio garantisce la massima tenuta di carico.

EGO 2

Is a reclining clothes rack designed to be used in any closet with great simplicity. The exclusive oval design of the base and the fact that the base is made in a single piece give the best performance of the product load.

Portata/Load Capacity 10 Kg

DATI TECNICI / TECHNICAL DATA

Caratteristica di questo dispositivo è l'estrema facilità di montaggio. Consente di attrezzare indifferentemente vani di luce interna da minimo 75 a massimo 117 cm.

Caratteristiche di montaggio:

Armadi in truciolare

- Fissato centralmente sul fianco - Tipo 1

- Fissato alla foratura passo mm 32 interno spalla - Tipo 2

Armadi in tamburato

- Fissato alla foratura passo mm 32 interno spalla - Tipo 2

Il fissaggio alla foratura interna oltre a facilitare il montaggio consente di limitare l'ingombro in uscita dell'asta portabiti.

Feature of EGO 2 is the ease of installation. Allows you to equip internal wardrobe width from min. 75 to max 117 cm.

Mounting specifications:

On cabinets chipboard

- Fixed centrally on the shoulder - Type 1

- Fixed to 32 mm drilling step inside shoulder - Type 2

On double panel cabinets

- Fixed to 32 mm drilling step inside shoulder - Type 2

Fixing to internal drilling as well as easy installation allows you to limit the overall projection of the bar.

Dimensioni disponibili / Different range of width:

- 75 / 117 cm

Tubi / Tubes

- Acciaio cromato / Chrome plated steel

- Acciaio verniciato Grigio / Grey painted steel

Plastica ABS / Plastic ABS

- Nero / Black

- Grigio / Grey

Misure imballo

Box Dimension

L. 14 P. 92 H. 16 cm

Peso / Weight

3 Kg

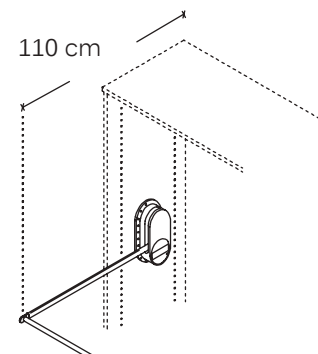


MONTAGGIO TIPO 1 - Dritto

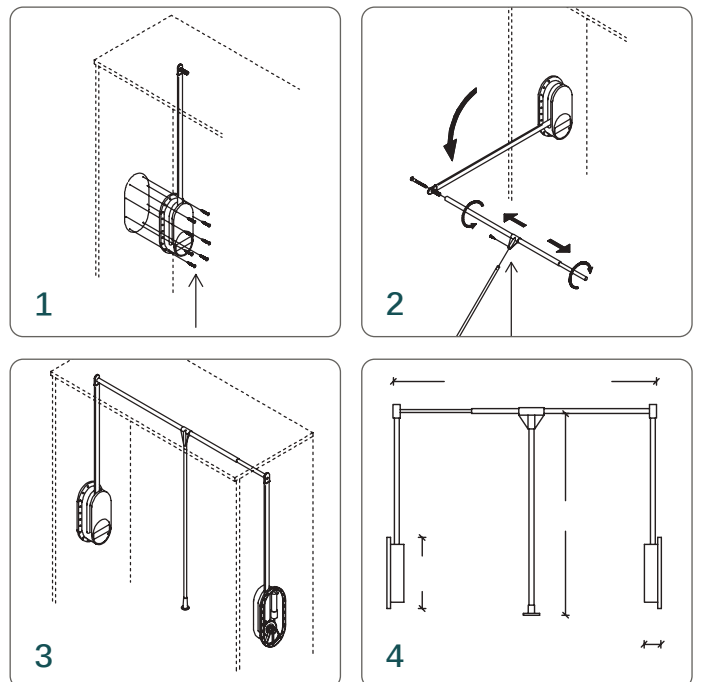
Supporto posto al centro della spalla dell'armadio

FIXING TYPE 1 - Straight

Support mounted in the centre of shoulder wardrobe



Schema montaggio tipo 1 / Assembly diagram tipe 1



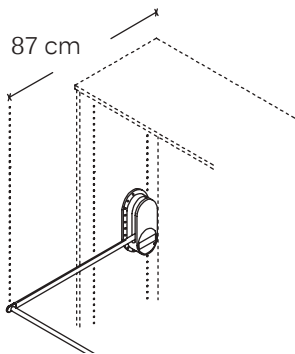


MONTAGGIO TIPO 2 - Inclinato

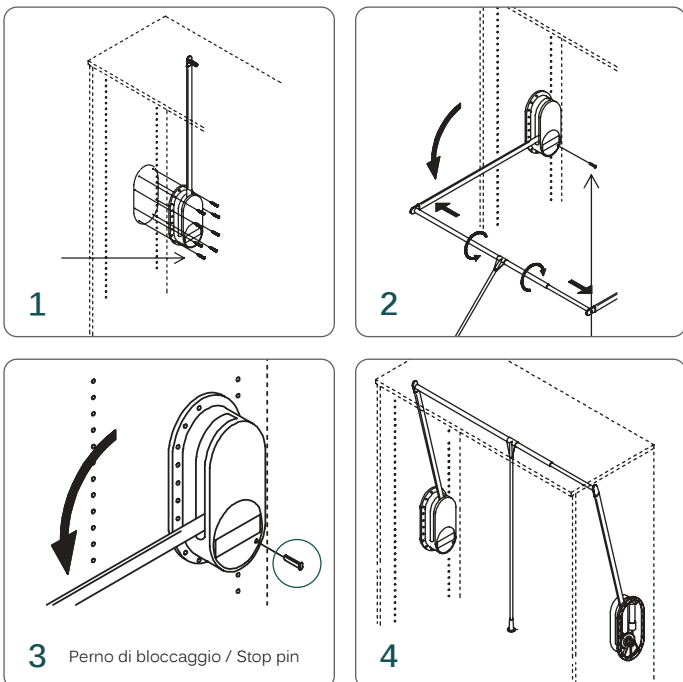
Supporto posto all'interno della spalla dell'armadio

FIXING TYPE 2 - Inclined

Support mounted in the back of shoulder wardrobe



Schema montaggio tipo 2 / Assembly diagram type 2



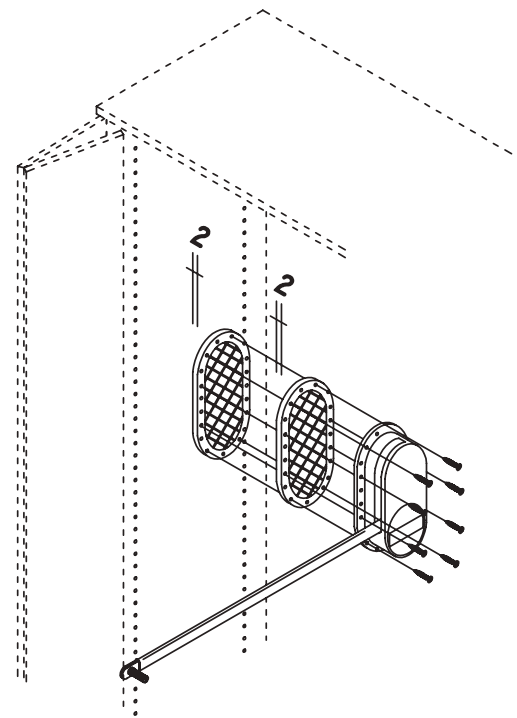
Base + EGO 2

La sovrapposibilità delle basi consente di distanziare il braccio di EGO 2 dalle spalle dell'armadio nel caso in cui ingombri di cerniere, ante a libro etc. ne impediscano la discesa.

Materiale: Nylon.

Base + EGO 2

The superimposable bases allow to add distance between the functional part of the EGO 2 and the sides of cupboard so as to avoid any contact with hinges or other items that could hinder its movement. Material: Nylon.



Vista assometrica
Axonometric view

EGO 3

BREVETTATO/PATENTED



Innesto braccio della maniglia con bloccaggio. Anti-scorrimento.
Joint with anti-scroll handle arm.



Maniglia ergonomica con presa facilitata.
Ergonomic handle with easy grip.



EGO 3 - PORTATA 18 KG

Appendiabiti inclinabile per armadi, cabine attrezzate etc., la cui prerogativa è quella di rendere accessibili e comodi i vani alti. E' costruito impiegando materiali tecnologicamente avanzati ed il suo processo produttivo è costantemente verificato secondo le normative ISO 9002. Prove di durata e collaudi funzionali vengono eseguiti metodicamente. Dotato di sistema di bloccaggio "antiscorrimento" del braccio di presa e di maniglia ergonomica.

EGO 3 - LOAD CAPACITY 18 KG

Is a reclining clothes rack designed for use in a large number of structure including wardrobes and walk-in-closets. It aims at providing a functional and comfortable way of exploiting high spaces. It is built using technologically advanced materials and the production process is costantly reviewed to ensure its conformity with ISO 9002 regulations. In order to ensure its distinguishing standard of quality we have subjected the product to careful mechanism and endurance tests.

DATI TECNICI / TECHNICAL DATA

Caratteristica di questo dispositivo è l'estrema facilità di montaggio. Consente di attrezzare indifferentemente vani di luce interna da 45 a 115 cm.

It is easy to assemble and is very flexible. Its periscopic tube allows it to be fitted into any space with a width between 45 cm and 115 cm.

Dimensioni disponibili / Different range of width:

- 45 / 60 cm
- 60 / 83 cm
- 83 / 115 cm

Tubi / Tubes

- Acciaio cromato / Chrome plated steel
- Acciaio verniciato Grigio / Grey painted steel

Plastica ABS / Plastic ABS

- Nero / Black
- Grigio / Grey
- Bianco / White
- Verniciato alluminio / Aluminium painted

Portata/Load Capacity 15/18 Kg

ACCESSORI EXTRA
EXTRA ACCESSORIES
PAG. 27

Misure imballo
Box Dimension
L. 14 P. 91 H. 14 cm

Peso / Weight
4,5 Kg



Mascherina per
fissaggio laterale
Mask for fixing side

EGO 7

Porta pantaloni

BREVETTATO/PATENTED



DATI TECNICI / TECHNICAL DATA

EGO 7 Portapantaloni estraibile 4 posti / Trousers racks 4 places

Tubi / Tubes

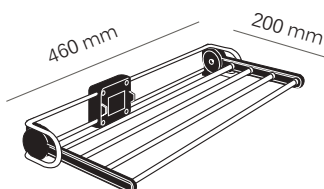
- Acciaio cromato / Chrome plated steel
- Acciaio verniciato Alluminio / Silver painted steel

Plastica ABS / Plastic ABS

- Nero / Black
- Grigio / Grey
- Bianco / White
- Trasparente / Transparent
- Verniciato alluminio / Aluminium painted

Misure imballo
Box Dimension
L. 50 P. 23 H. 10 cm

Peso / Weight
1 Kg



EGO 9

Porta cravatte / Cinture

BREVETTATO/PATENTED



DATI TECNICI / TECHNICAL DATA

EGO 9 Porta cravatte-cinture estraibile / Extractable ties-belts rack

Tubi / Tubes

- Acciaio cromato / Chrome plated steel
- Acciaio verniciato Alluminio / Silver painted steel

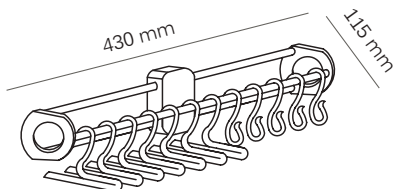
Plastica ABS / Plastic ABS

- Nero / Black
- Grigio / Grey
- Bianco / White
- Trasparente / Transparent
- Verniciato alluminio / Aluminium painted

Misure imballo

Box Dimension
L. 50 P. 10 H. 11 cm

Peso / Weight
0,6 Kg



EGO 20

Porta scarpe



DATI TECNICI / TECHNICAL DATA

EGO 20 Portascarpe / Shoes racks

2 sistemi di montaggio / 2 Way of fixing

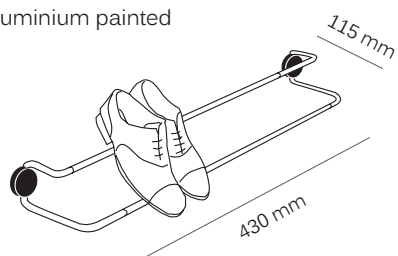
- Sulle spalle laterali dell'armadio / On the wardrobe shoulders
- Sul fondo del vano prescelto / On the bottom of chosen space

Tubi / Tubes

- Acciaio cromato / Chrome plated steel
- Acciaio verniciato Alluminio / Silver painted steel

Plastica ABS / Plastic ABS

- Nero / Black
- Grigio / Grey
- Bianco / White
- Verniciato alluminio / Aluminium painted



EGO 24

Porta scarpe

BREVETTATO/PATENTED



DATI TECNICI / TECHNICAL DATA

EGO 24 Portascarpe / Shoes racks

2 sistemi di montaggio / 2 Way of fixing

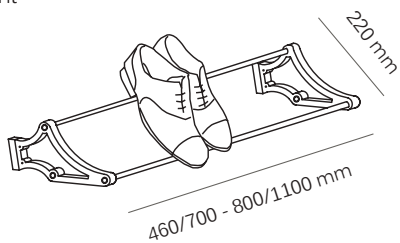
- Sulle spalle laterali dell'armadio / On the wardrobe shoulders
- Sul fondo del vano prescelto / On the bottom of chosen space

Tubi / Tubes

- Acciaio cromato / Chrome plated steel
- Acciaio verniciato Alluminio / Silver painted steel

Plastica ABS / Plastic ABS

- Nero / Black
- Grigio / Grey
- Bianco / White
- Trasparente / Transparent
- Verniciato alluminio / Aluminium painted



EGO 30

Cestello estraibile



DATI TECNICI / TECHNICAL DATA

EGO 30 Cestello estraibile / Extractable basket

Cestello / Basket

- Filo d'acciaio cromato / Chrome plated steel rod

Plastica ABS / Plastic ABS

- Nero / Black

- Grigio / Grey

- Bianco / White

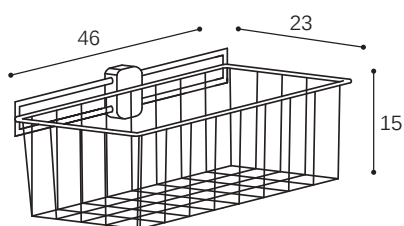
- Trasparente / Transparent

- Verniciato alluminio / Aluminium painted

Misure imballo

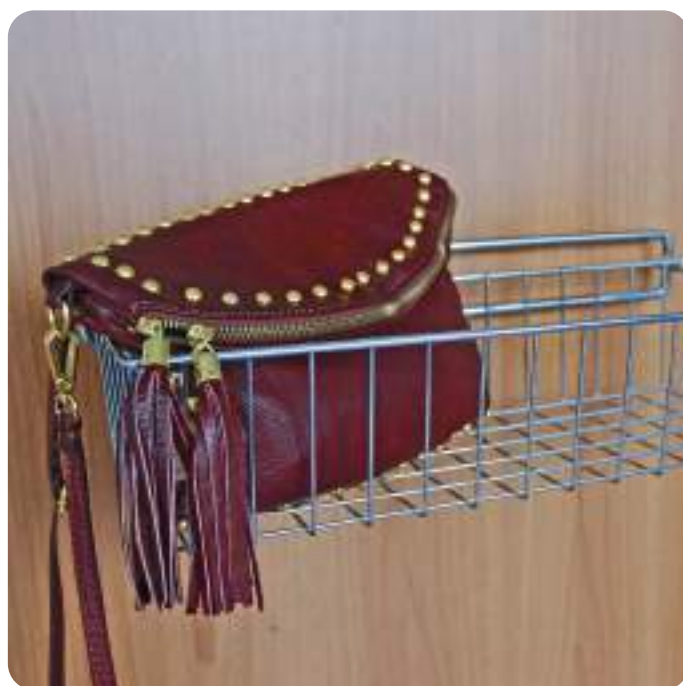
Box Dimension

L. 51 P. 22 H. 13 cm



Peso / Weight

1,5 Kg



EGO 50

Appendiabiti salvaspazio



DATI TECNICI / TECHNICAL DATA

EGO 50 Appendiabiti salvaspazio / Clothes stand space-saver

Tubi / Tubes

- Acciaio cromato / Chrome plated steel

Plastica Nylon / Plastic Nylon

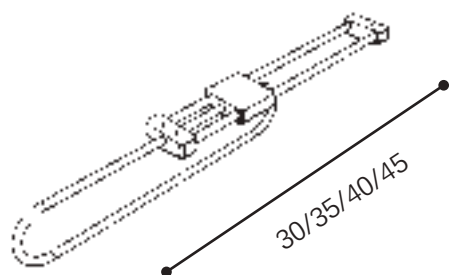
- Nero / Black

- Grigio / Grey

- Bianco / White

- Trasparente / Transparent

- Verniciato alluminio / Aluminium painted





EGO1 MAX 12 Kg

- CRNE45 - Cromo/Nero - 450÷600 mm
- CRNE60 - Cromo/Nero - 600÷830 mm
- CRNE83 - Cromo/Nero - 830÷1150 mm

Confezione SC1 - 1 pezzo/1 pcs
 Packaging Box 14x91x14 - Kg 4,0



EGO2 MAX 10 Kg

- CRNE75 - Cromo/Nero - 750÷1170 mm
8010754098590
- SAT75 - Alluminio/Grigio - 750÷1170 mm
8010754098910

Confezione SC1 - 1 pezzo/1 pcs
 Packaging Box 92x16x14 - Kg 3,0



EGO7 Porta pantaloni

- CRNE - Cromo/Nero - 450 mm
8010754098606
- ALGR - Alluminio/Grigio - 450 mm

Confezione SC1 - 1 pezzo/1 pcs
 Packaging Box 50x23x10 - Kg 1,0



EGO9 Porta cravatte /cinture

- CRNE - Cromo/Nero - 450x110 mm
8010754098613

Confezione SC1 - 1 pezzo/1 pcs
 Packaging Box 50x10x11 - Kg 0,6



EGO50 Portabiti estraibile

- CRNE30 - Cromo/Nero 300 mm 8010754098644
- CRNE35 - Cromo/Nero 350 mm 8010754098651
- CRNE40 - Cromo/Nero 400 mm 8010754098668
- CRNE45 - Cromo/Nero 450 mm 8010754098675

Confezione SC1 - 1 pezzo/1 pcs
 Packaging Box 50x10x5 - Kg 0,9



EGO20 Porta scarpe

- CRNE42 - Cromo/Nero - 450÷700 mm
- CRNE80 - Cromo/Nero - 800÷1100 mm

Confezione SC1 - 1 pezzo/1 pcs
 Packaging Box 43x19x11 - Kg 1,0
 Box 82x19x11 - Kg 1,3



EGO24 Porta scarpe

- CRNE42 - Cromo/Nero - 450÷700 mm
8010754098620
- CRNE80 - Cromo/Nero - 800÷1100 mm
8010754098637

Confezione SC1 - 1 pezzo/1 pcs
 Packaging Box 50x13x5 - Kg 0,7
 Box 91x13x5 - Kg 1,0



EGO30 Cestello estraibile

- CRNE - Cromo/Nero - 450 mm
8010754099788

Confezione SC1 - 1 pezzo/1 pcs
 Packaging Box 51x22x13 - Kg 1,5

Cassetti estraibili
& Modulo quadro
Extractable drawers
& Modulo quadro

EGO estraibili



Cassetti estraibili per vani interni dell'armadio su guide ad estrazione totale, struttura in alluminio.

Drawers for cabinet interior compartments on full extension slides, aluminum frame.

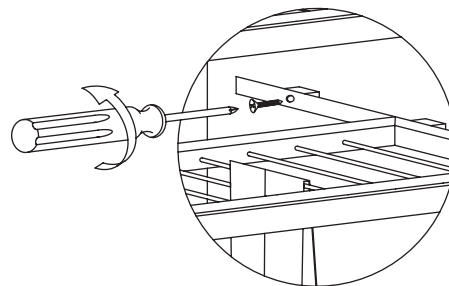
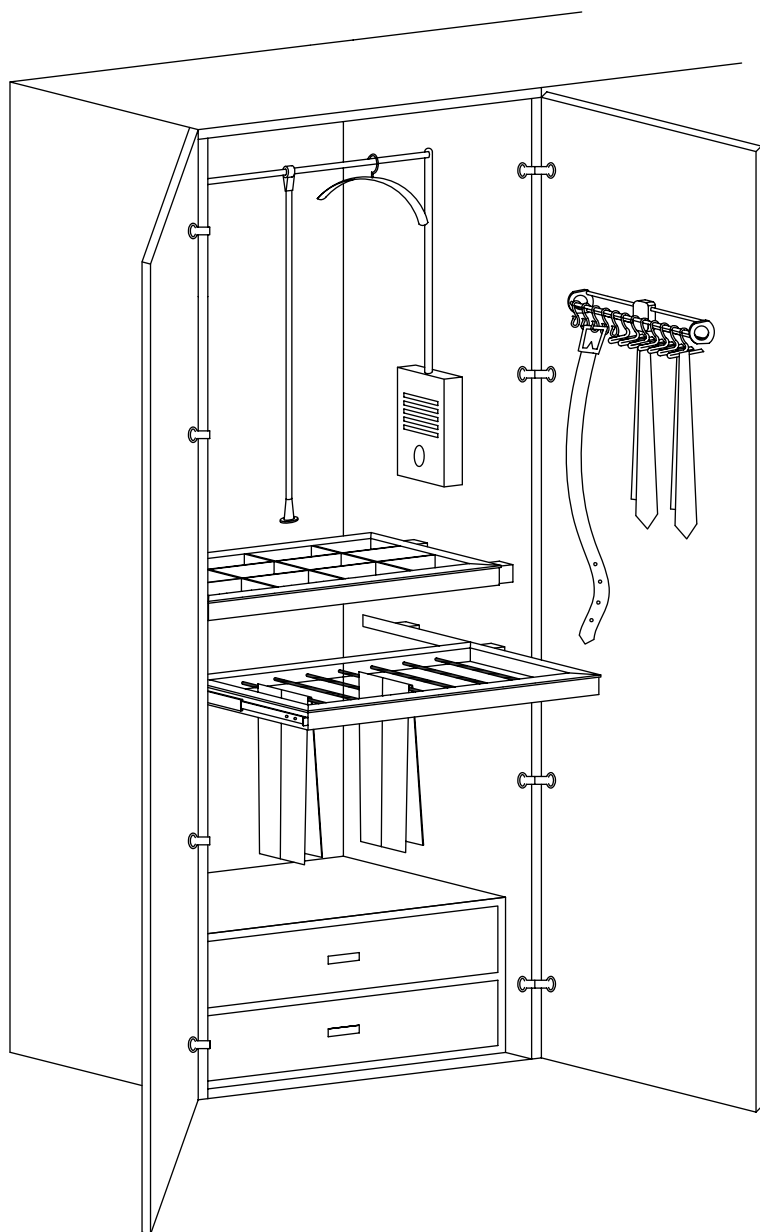


Profilo in alluminio
Aluminium profile

Il profilo di finitura in legno non è incluso, è abbinabile all'essenza dell'armadio.

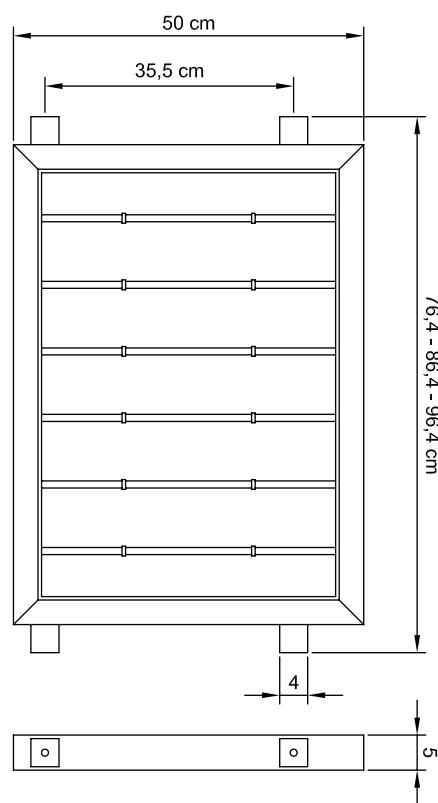
The wood profile is not included. It is combined with the essence of the cabinet.

DATI TECNICI / TECHNICAL DATA



Montaggio / Assembly

Dimensioni / Dimension





EGO 11

Solo separatori in alluminio per mensola estraibile EGO12
 Dimensioni:
 Per mensola cm 76,4
 Per mensola cm 86,4
 Per mensola cm 96,4

Only aluminium dividings to use with extractable shelf EGO12
 Dimension:
 For shelf cm 76,4
 For shelf cm 86,4
 For shelf cm 96,4

Colori / Colours

- Alluminio / Aluminium

CON GUIDA AD ESTRAZIONE TOTALE SOFT CLOSING
 WITH DRAWERS SLIDE WITH TOTAL EXTRACTION & SOFT CLOSING



EGO 12

Ripiano estraibile in vetro con struttura in alluminio e fissaggi
 Dimensioni:
 cm 76,4 - Per modulo cm 80
 cm 86,5 - Per modulo cm 90
 cm 96,4 - Per modulo cm 100

Extractable glass shelf.
 Aluminium structure, with furniture fittings
 Dimension:
 cm 76,4 - Compartment cm 80
 cm 86,4 - Compartment cm 90
 cm 96,4 - Compartment cm 100

Colori / Colours

- Alluminio / Aluminium

CON GUIDA AD ESTRAZIONE TOTALE SOFT CLOSING
 WITH DRAWERS SLIDE WITH TOTAL EXTRACTION & SOFT CLOSING



EGO 13

Portapantaloni estraibile con struttura in alluminio e fissaggi.
 Dimensioni:
 cm 76,4 - Per modulo cm 80
 cm 86,4 - Per modulo cm 90
 cm 96,4 - Per modulo cm 100

Thousers stand extractable.
 Aluminium structure,with furniture fittings
 Dimension:
 cm 76,4 - Compartment cm 80
 cm 86,4 - Compartment cm 90
 cm 96,4 - Compartment cm 100

Colori / Colours

- Alluminio / Aluminium

CON GUIDA AD ESTRAZIONE TOTALE SOFT CLOSING
 WITH DRAWERS SLIDE WITH TOTAL EXTRACTION & SOFT CLOSING



EGO 21

Vaschetta estraibile con struttura in alluminio e fissaggi.
Dimensioni: Bassa H. 60 mm (V1) / Alta H. 120 mm (V2)
cm 76,4 - Per modulo cm 80
cm 86,4 - Per modulo cm 90
cm 96,4 - Per modulo cm 100

Basin extractable.
Aluminium structure, with furniture fittings
Dimensioni: Low H. 60 mm (V1) / Deep H. 120 mm (V2)
cm 76,4 - Compartment cm 80
cm 86,4 - Compartment cm 90
cm 96,4 - Compartment cm 100

Colori / Colours

- Alluminio / Aluminium

CON GUIDA AD ESTRAZIONE TOTALE SOFT CLOSING
WITH DRAWERS SLIDE WITH TOTAL EXTRACTION & SOFT CLOSING



EGO 23

Portascarpe estraibile con struttura in alluminio e fissaggi.
cm 76,4 - Per modulo cm 80
cm 86,4 - Per modulo cm 90
cm 96,4 - Per modulo cm 100

Shoe-rack extractable.
Aluminium structure, with furniture fittings
Dimension:
cm 76,4 - Compartment cm 80
cm 86,4 - Compartment cm 90
cm 96,4 - Compartment cm 100

Colori / Colours

- Alluminio / Aluminium

CON GUIDA AD ESTRAZIONE TOTALE SOFT CLOSING
WITH DRAWERS SLIDE WITH TOTAL EXTRACTION & SOFT CLOSING

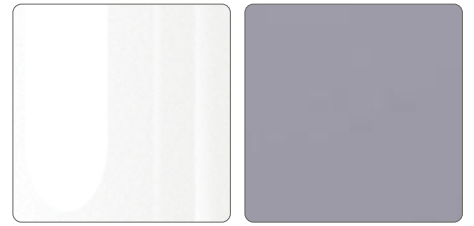
Modulo Quadro



MODULO

QUA
DRO

Colori struttura / Frame colours

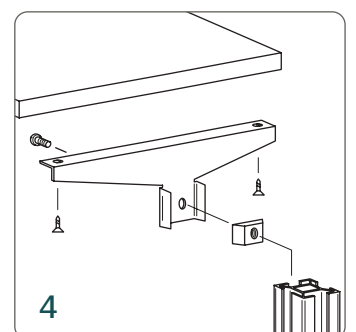
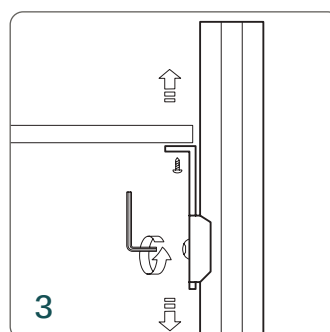
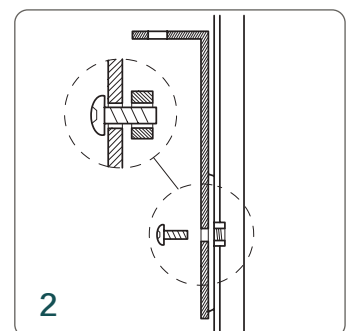
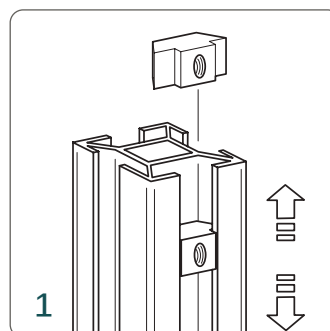
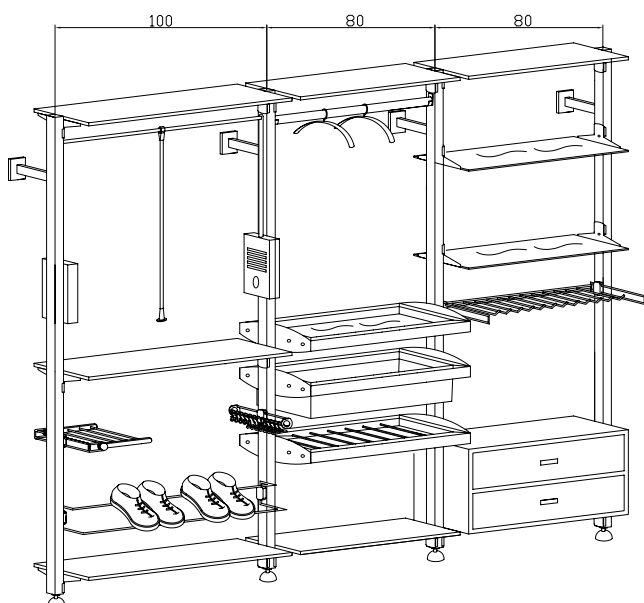
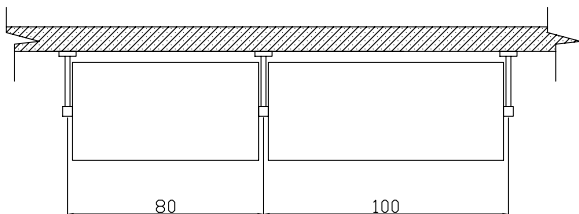


Modulo quadro, una nuova concezione di mobile componibile che acquista un'estetica che va oltre le vecchie concezioni legate a questa tipologia di prodotto, attualizzandolo verso un accattivante ed innovativo design. L'infinita modularità e flessibilità dei componenti permette di creare ambienti personalizzati rispondendo a qualunque necessità di spazio del cliente per l'arredo della casa, della cabina armadio, del negozio, dell'ufficio...

Modulo quadro - a new modular furniture concept: an estetics that overcomes the old furniture idea and now you can touch a new, modern and attractive design. The unlimited components modularity and flexibility allows to create personalized rooms customized for every space and interior decorations necessities for home, walk-in cabinet, offices, stores...

DATI TECNICI / TECHNICAL DATA

Passi disponibili / Wheelbase available



MODULO

QUA
DRO

CABINA ARMADIO / WALK IN CABINET





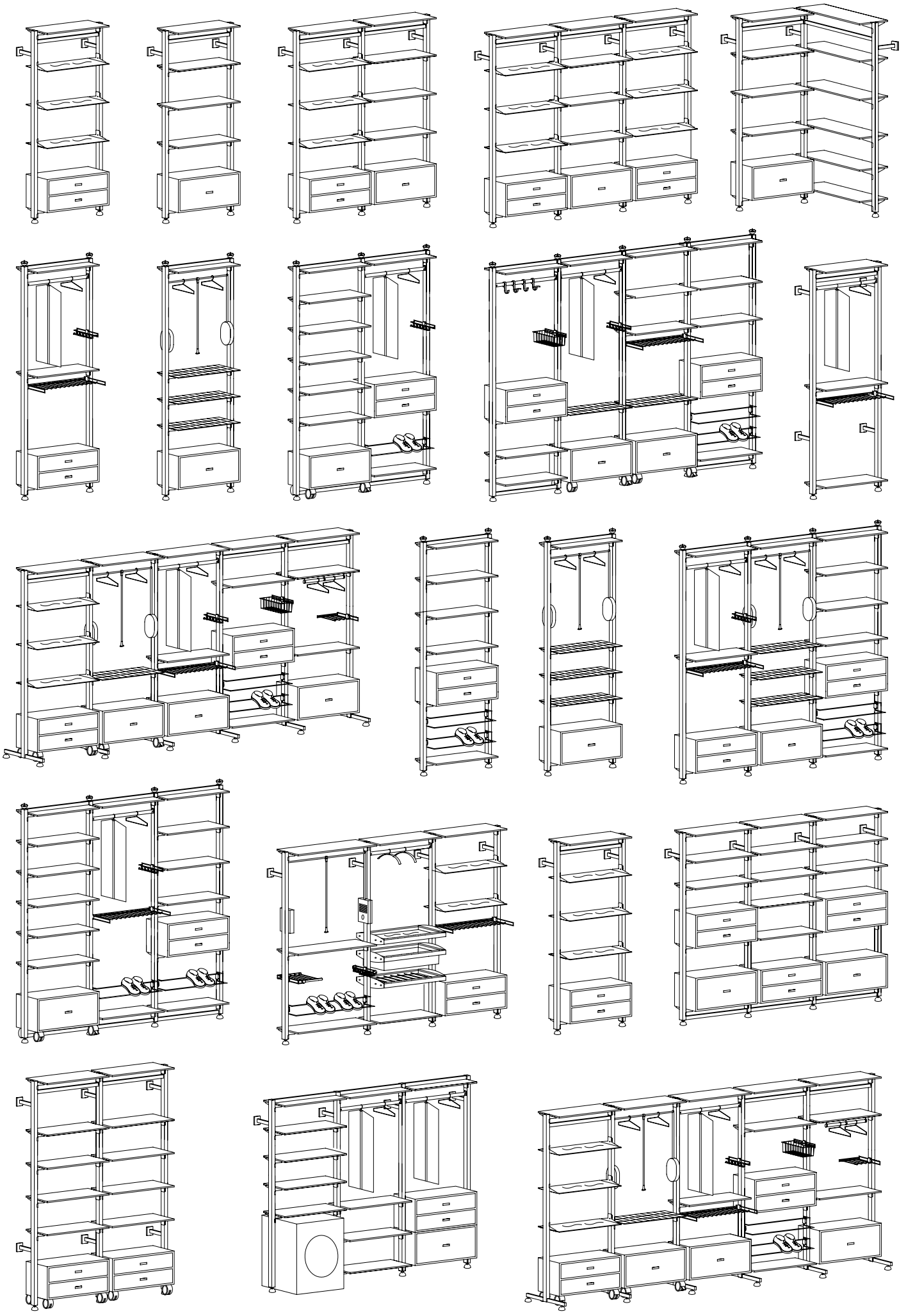
SOGGIORNO / LIVINGROOM

MODULO
**QUA
DRO**



PARETE ATTREZZATA / STORAGE WALL

MODULO
**QUA
DRO**





COMPONENTI / COMPONENTS

MODULO
**QUA
DRO**



6500 (275 cm) - 6504 (225 cm)

Piantana quadra in alluminio verniciata.
Aluminio square standard painted.
Altezze/Heights: 225 cm - 275 cm



Confezione Packaging SS1 - 1 pezzo/1 pcs



6515 (80 cm) - 6516 100 cm)

Traversa di collegamento in acciaio più innesti per aggancio alla piantana.
Steel crossbar with connections.
Passo/Width: 80 cm - 100 cm



Confezione Packaging SK1 - 1 pezzo/1 pcs



6511

Braccio a muro in acciaio con piastra, copripiastra in plastica e giunto di fissaggio alla piantana.
Steel wall arm with plate, plastic cap for plate and connection to standard.
Lunghezza/Lenght: 28 cm



Confezione Packaging SK1 - 1 pezzo/1 pcs



6508

Puntale regolabile per appoggio a pavimento.
End cap leveler for floor.



Confezione Packaging SK1 - 1 pezzo/1 pcs



6513

Piede in tubo rettangolare d'acciaio 40x20 mm con regolabile fil. 8 MA e blocchetto fissaggio piantana.
Steel tube 40x20 mm foot, with block and adjustable M8.
Lunghezza piede/Lenght foot: 25 cm



Confezione Packaging SK1 - 1 pezzo/1 pcs



6521 (25 cm) - 6522 (35 cm)

Set 2 mensole con aletta in acciaio, viti, cursori e ventose per il fissaggio ad ogni tipologia di ripiano.
Set of two steel-shelves with cursors, screws and cushions for fixing to all tipe of shelves.
Larghezza/Width: 25 cm - 35 cm



Confezione Packaging SK1 - 1 pezzo/1 pcs



6507

Blocchetto di collegamento tra piantana e tubo rettangolare 40x20x1,2 mm.
Joint block standard/tube 40x20x1,2 mm.

Confezione Packaging SK1 - 1 pezzo/1 pcs



6506

Tubo rettangolare in acciaio 40x20x1,2 mm.
Steel rectangular tube 40x20x1,2 mm.
Lunghezza barra/Lenght: 300 cm



Confezione Packaging SS1 - 1 pezzo/1 pcs



6535 (80 cm) - 6536 (100 cm)

Set 2 reggitubi + tubo acciaio ovale 30x15 mm + cursori e viti di fissaggio.
Set 2 tubeholder + steel oval tube 30x15 mm + screws and cursors.
Passo/Width: 80 cm - 100 cm



Confezione Packaging SK1 - 1 pezzo/1 pcs



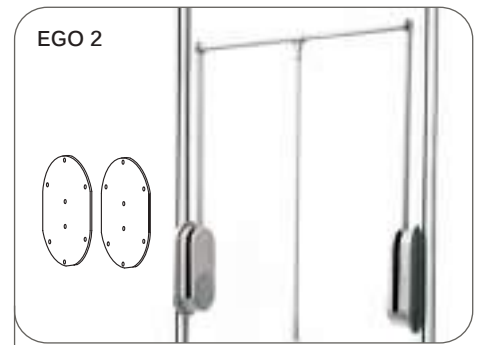
6385

Solo piastre / Only plates

Set 2 piastre per fissaggio articoli EGO1 e EGOLUCE alle piantane.
Set 2 plates use to fixing EGO1 e EGOLUCE to the standars.



Confezione Packaging SK2 - 2 pezzi/2 pcs

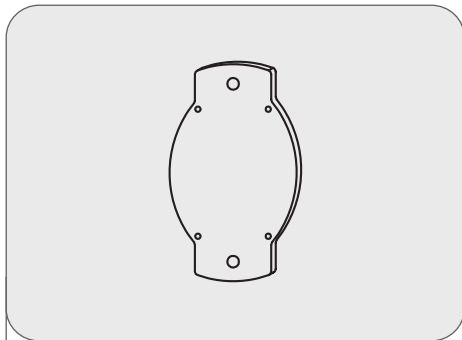


6388 **Solo piastre / Only plates**

Set 2 piastre per fissaggio articolo EGO2 alle piantane.
Set 2 plates use to fixing EGO2 to the standars.



Confezione Packaging SK2 - 2 pezzi/2 pcs



6390 **Solo piastra / Only plate**

Set 2 piastre per fissaggio articoli EGO & ELEMATICO alle piantane.
Set 2 plates use to fixing EGO & ELEMATICO to the standars.

EGO 7 - 1 piastra / 1 plate
Porta pantaloni estraibile / Throusters rack

EGO 9 - 1 piastra / 1 plate
Portacravatte e cinture / Ties & Belts rack

EGO 20 - 2 piastre / 2 plates
Porta scarpe / Shoes rack

EGO 30 - 1 piastra / 1 plate
Cestello estraibile / Extractable basket

ELEMATICO 5 - 1 piastra / 1 plate
Appenditutto 6 ganci / Extractable hanger



ELEMATICO 5



EGO 30



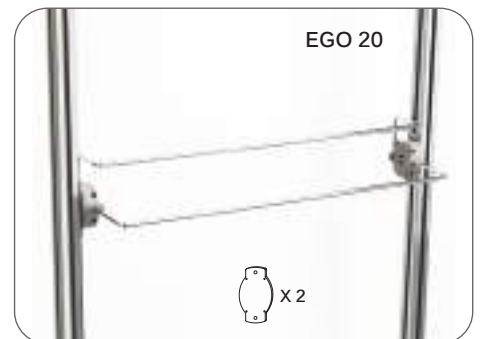
EGO 7



EGO 9



ELEMATICO 7



EGO 20



Accessori LINEA EGO / Accessories EGO LINE



Confezione Packaging SK1 - 1 pezzo/1 pcs



6558

Portapantaloni in filo d'acciaio cromato e giunzioni in plastica.
Extractable trousers rack with plastic fixing to the standards.



Confezione Packaging SC1 - 1 pezzo/1 pcs



440

Prendiabito - Tipo allungabile - in acciaio cromato. Puntale in ABS rinforzato ed impugnatura anatomica in resina gommosa.
Telescopic wardrobe stick, chrome plated steel. With reinforced ABS end cap and rubber handgrip.
Lunghezza minima/ Minimum lenght - 1000 mm
Lunghezza massima / Maximun lenght - 1700 mm

Confezione Packaging SS1 - 12 pezzo/pcs
 SC1 - 50 pezzi/pcs



442

Prendiabito - Tipo fisso - in acciaio cromato. Puntale in ABS rinforzato ed impugnatura anatomica in resina gommosa.
Telescopic wardrobe stick, chrome plated steel. With reinforced ABS end cap and rubber handgrip.
Lunghezza fissa / Lenght - 1200 mm

Confezione Packaging SS1 - 12 pezzo/pcs
 SC1 - 50 pezzi/pcs



32

Tubo in acciaio cromato.
Ovale 30x15 mm - 1000 mm.
Steel chrome-plated tube.
Oval 30x15 mm - 1000 mm.



Confezione Packaging SS1 - 10 pezzi/pcs



25

Reggitubo in "lega" - Centrale aperto.
Regolabile in altezza - Per tubo: Ovale 30x15 mm.
Die-cast tube support - Central and open.
Adjustable - Tube: Oval 30x15 mm.



Confezione Packaging SS1 - 10 pezzi/pcs



26

Reggitubo in "lega" - Laterale chiuso.
Regolabile in altezza - Per tubo: Ovale 30x15 mm.
Die-cast tube support - Open one side.
Adjustable - Tube: Oval 30x15 mm.



Confezione Packaging SS1 - 10 pezzi/pcs



20

Gancio in "lega" con grano x fissaggio.
Per tubo: Ovale 30x15 mm - Dimensione: H. 90 mm.
Die-cast hook with fixing nut, chrome.
Tube: Oval 30x15 mm - Dimension: H. 90 mm.



Confezione Packaging SS1 - 12 pez/pcs
 SC24 - 24 pez/pcs



21

Gancio con spallina in "lega" con grano x fissaggio.
Per tubo: Ovale 30x15 mm - Dimensione: H. 90 mm.
Die-cast hook with fixing nut, chrome.
Tube: Oval 30x15 mm - Dimension: H. 90 mm.



Confezione Packaging SS1 - 12 pez/pcs
 SC24 - 24 pez/pcs



6578 Solo telaio / Only frame

Solo telaio estraibile in alluminio verniciato. Viti e piastre per fissaggio alla piantana incluse. Only extractable aluminium frame painted. Plates and screws for fixing to standard included. Passo/Wheel base: 80 cm



Confezione Packaging SC1 - 1 pezzo/1 pcs



6580 Solo vaschetta bassa

Solo vaschetta acciaio verniciato. Bassa H.60 mm. Da abbinare al telaio articolo 6578. Only steel basin. Painted. Low basin H. 60 mm. To use with frame code 6578. Passo/Wheel base: 80 cm



Confezione Packaging SC1 - 1 pezzo/1 pcs



6581 Solo vaschetta alta

Solo vaschetta acciaio verniciato. Alta H.120 mm. Da abbinare al telaio articolo 6578. Only steel basin. Painted. High basin H. 120 mm. To use with frame code 6578. Passo/Wheel base: 80 cm



Confezione Packaging SC1 - 1 pezzo/1 pcs

Accessori estraibili COMPONIBILI per il sistema Modulo Quadro

MODULAR Removable accessories to the system Modulo Quadro

Da abbinare a... To use with...



6582 Solo ripiano vetro

Solo ripiano in vetro temprato e acidato. Da abbinare al telaio articolo 6578. Only tempered glass shelf, etched. To use with frame code 6578. Passo/Wheel base: 80 cm



Confezione Packaging SC1 - 1 pezzo/1 pcs



6581 Solo divisori per ripiano

Solo separatori in alluminio per ripiano in vetro. Da abbinare al ripiano articolo 6582. Only aluminium dividers for glass shelf. To use with glass shelf code 6582. Passo/Wheel base: 80 cm



Confezione Packaging SC1 - 1 pezzo/1 pcs



6584 Solo portascarpe

Solo vaschetta portascarpe in acciaio verniciato. Da abbinare al telaio articolo 6578. Only steel shoes rack. Painted. To use with frame code 6578. Passo/Wheel base: 80 cm



Confezione Packaging SC1 - 1 pezzo/1 pcs

Accessori estraibili
COMPLETI
per il sistema
Modulo Quadro

COMPLETE
Removable accessories
to the system
Modulo Quadro



6585

Portapantaloni

Portapantaloni estraibile in alluminio.
Viti e piastre di fissaggio alla piantane incluse.
Extractable trousers-rack in aluminium, screws
& plates for fixing to the standars are included.
Passo/Wheel base: 80 cm



Confezione
Packaging  SC1 - 1 pezzo/1 pcs

Tubi & supporti

Tubes & supports



Tubi in acciaio o alluminio in varie forme e dimensioni. Supporti in lega o in plastica. Per il mondo armadio e molto di più.

Steel or aluminium tube in different shapes or size. Die-cast or plastic tube support. For the wardrobe world and much more.





Ø 18-25

30

Tubo in ACCIAIO cromato - TONDO
Dimensioni e lunghezze disponibili:
Ø 18-25 mm - 1000 / 2000 / 3000 mm

STEEL chrome-plated tube - ROUND
Available dimension and lengths:
Ø 18-25 mm - 1000 / 2000 / 3000 mm

Ø 18  1000 mm - 8010754063321
2000 mm - 8010754063338
3000 mm - 8010754063345

Ø 25  1000 mm - 8010754063383
2000 mm - 8010754063390
3000 mm - 8010754063406

Confezione Packaging  SS1 - 10 pezzi/pcs





Ø 18

30/P

Tubo in ACCIAIO plastificato - TONDO
Colori: Bianco - Marrone
Dimensioni e lunghezze disponibili:
Ø 18 mm - 1000 / 2000 mm

STEEL tube plastic coated - ROUND
Colours: White - Brown
Available dimension and lengths:
Ø 18 mm - 1000 / 2000 mm

Ø 18  1000 mm - 8010754063567
2000 mm - 8010754063581

 1000 mm - 8010754063598
2000 mm - 8010754063611

Confezione Packaging  SS1 - 10 pezzi/pcs




30x15-40x20

32

Tubo in ACCIAIO cromato - OVALE
Dimensioni e lunghezze disponibili:
30x15 mm - 1000 / 2000 / 3000 mm
40x20 mm - 3000 mm

STEEL chrome-plated tube - OVAL
Available dimension and lengths:
30x15 mm - 1000 / 2000 / 3000 mm
40x20 mm - 3000 mm

30x15  1000 mm - 8010754058884
2000 mm - 8010754061433
3000 mm - 8010754061563

40x20  3000 mm - 8010754080601

Confezione Packaging  SS1 - 10 pezzi/pcs



22x15

32/P

Tubo in ACCIAIO plastificato - OVALE
Colori: Bianco - Marrone
Dimensioni e lunghezze disponibili:
22x15 mm - 1000 mm

STEEL tube plastic coated - OVAL
Colours: White - Brown
Available dimension and lengths:
22x15 mm - 1000 mm



22x15

Confezione Packaging  SS1 - 10 pezzi/pcs

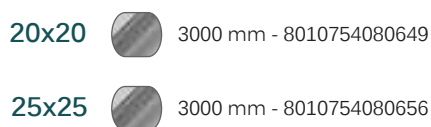


20x20-25x25

34

Tubo in ACCIAIO cromato - QUADRO
Dimensioni e lunghezze disponibili:
20x20 / 25x25 mm - 3000 mm

STEEL chrome-plated tube - SQUARE
Available dimension and lengths:
20x20 / 25x25 mm - 3000 mm



20x20

25x25

Confezione Packaging  SS1 - 10 pezzi/pcs



Ø 22

40 - EGO 17

Tubo in ALLUMINIO millerighe - TONDO
Finitura: Anodizzato naturale
Dimensioni e lunghezze disponibili:
Ø 22 mm - 1000 / 2000 / 3000 mm

ALUMINIUM fluted tube - ROUND
Finish: Natural anodised
Available dimension and lengths:
Ø 22 mm - 1000 / 2000 / 3000 mm



Ø 22

Confezione Packaging  SS1 - 10 pezzi/pcs

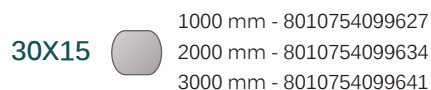


30x15

41 - EGO 16

Tubo in ALLUMINIO millerighe - OVALE
Finitura: Anodizzato naturale
Dimensioni e lunghezze disponibili:
30x15 mm - 1000 / 2000 / 3000 mm

ALUMINIUM fluted tube - OVAL
Finish: Natural anodised
Available dimension and lengths:
30x15 mm - 1000 / 2000 / 3000 mm



30X15

Confezione Packaging  SS1 - 10 pezzi/pcs

30x15



36

Curva in fusione - Angolo 90°
Finitura: Cromato
Tubo: Ovale 30x15 mm
Dimensioni: 90x90x30 mm

Die-cast elbow - 90° angle
Finish: chrome-plated
Tube: Oval 30x15 mm
Dimension: 90x90x30 mm



Confezione Packaging

-  SS1 - 12 pez/pcs
-  SC25 - 25 pez/pcs



Ø 18-20-25



08

Reggitubo laterale tornito - Fisso
Finitura: Nichelato - Ottone lucido
Per tubo: Tondo Ø 18-20-25 mm

Tube bracket - Polished - Fix
Finish: Nickel plated - Brass plated
Tube: Round Ø 18-20-25 mm



Confezione Packaging

-  SK2 (1/08+1/09) - 12 pcs
-  SC100 - 100 pcs



Ø 18-20-25



09

Reggitubo laterale tornito - Svitabile
Finitura: Nichelato - Ottone lucido
Per tubo: Tondo Ø 18-20-25 mm

Tube bracket - Polished - Swivel
Finish: Nickel plated - Brass plated
Tube: Round Ø 18-20-25 mm



Confezione Packaging

-  SK2 (1/08+1/09) - 12 pcs
-  SC100 - 100 pcs



Ø 18-20-25-30



10

Ghiera in "lega" - Fissa
Finitura: Cromo - Oro
Per tubo: Tondo Ø 18-20-25-30 mm

Die-cast hang rod flange - Fix
Finish: Chrome - Gold
Tube: Round Ø 18-20-25-30 mm



Confezione Packaging

-  SS2 (1/10+1/11) - 12 pcs
-  SC50 - 50 pez/pcs



Ø 18-20-25-30



11

Ghiera in "lega" - Svitabile
Finitura: Cromo - Oro
Per tubo: Tondo Ø 18-20-25-30 mm

Die-cast hang rod flange - Swivel
Finish: Chrome - Gold
Tube: Round Ø 18-20-25-30 mm



Confezione Packaging

-  SS2 (1/10+1/11) - 12 pcs
-  SC50 - 50 pez/pcs



**12**

Ø 18-20-25-30

Ghiera in "lega" - Con fermo a vite
 Finitura: Cromo - Oro
 Per tubo: Tondo Ø 18-20-25-30 mm

Die-cast hang rod flange
 With fixing screw
 Finish: Chrome - Gold
 Tube: Round Ø 18-20-25-30 mm



**Confezione
 Packaging**

SS2 - 12 pez/pcs
 SC50 - 50 pez/pcs

**14**

22x15-30x15-40x20

Reggitubo laterale in "lega"
 Con fermo a vite
 Finitura: Cromo - Oro
 Per tubo: 22x15-30x15-40x20 mm

Die-cast hang rod flange
 With fixing screw
 Finish: Chrome - Gold
 Tube: Oval 22x15-30x15-40x20 mm



**Confezione
 Packaging**

SS2 - 12 pez/pcs
 SC50 - 50 pez/pcs

**23**

Ø 25

Reggitubo in "lega" - Con fermo
 Finitura: Cromo - Oro
 Per tubo: Tondo Ø 25 mm

Die-cast tube bracket
 With fixing nut.
 Finish: Chrome - Gold
 Tube: Round Ø 25 mm



**Confezione
 Packaging**

SS2 - 12 pez/pcs
 SC50 - 50 pez/pcs

**19**

30x15

Supporto a "pipa" in "lega"
 Centrale passante
 Finitura: Cromo
 Per tubo: Ovale 30x15 mm

Die-cast hang rod flange
 Open both ends
 Finish: Chrome
 Tube: Oval 30x15 mm



**Confezione
 Packaging**

SK1 - 12 pez/pcs
 SC24 - 24 pez/pcs

**17**

30x15

Supporto a "pipa" in "lega"
 Laterale destro
 Finitura: Cromo
 Per tubo: Ovale 30x15 mm

Die-cast hang rod flange
 Right end
 Finish: Chrome
 Tube: Oval 30x15 mm



**Confezione
 Packaging**

SK2 (1/17+1/18) - 12 pcs
 SC24 - 24 pez/pcs

**18**

30x15

Supporto a "pipa" in "lega"
 Laterale sinistro
 Finitura: Cromo
 Per tubo: Ovale 30x15 mm

Die-cast hang rod flange
 Left end
 Finish: Chrome
 Tube: Oval 30x15 mm



**Confezione
 Packaging**

SK2 (1/17+1/18) - 12 pcs
 SC24 - 24 pez/pcs



20

30x15

Gancio appenditutto in "lega"
Con grano di fissaggio
Finitura: Cromo - Oro
Per tubo: Ovale 30x15 mm
Dimensione: H. 90 mm

Die-cast hook with fixing nut
Finish: Chrome - Gold
Tube: Oval 30x15 mm
Dimension: H. 90 mm



Confezione
Packaging

SS1 - 12 pez/pcs
SC24 - 24 pez/pcs



21

30x15

Gancio con spallina in "lega"
Con grano di fissaggio
Finitura: Cromo - Oro
Per tubo: Ovale 30x15 mm
Dimensione: H. 90 mm

Die-cast coat hook with fixing nut
Finish: Chrome - Gold
Tube: Oval 30x15 mm
Dimension: H. 90 mm



Confezione
Packaging

SS1 - 12 pez/pcs
SC24 - 24 pez/pcs



15

Ø 18-20-25-30

Reggitubo in "lega"-Centrale aperto
Regolabile in altezza
Finitura: Cromo - Oro
Per tubo: Tondo Ø 18-20-25-30 mm

Die-cast tube support - Adjustable
Central and open
Finish: Chrome - Gold
Tube: Round Ø 18-20-25-30 mm



Confezione
Packaging

SS1 - 12 pez/pcs
SC24 - 24 pez/pcs



16

Ø 18-20-25-30

Reggitubo in "lega"- Laterale chiuso
Regolabile in altezza
Finitura: Cromo - Oro
Per tubo: Tondo Ø 18-20-25-30 mm

Die-cast tube support - Adjustable
Open one side - Closed end
Finish: Chrome - Gold
Tube: Round Ø 18-20-25-30 mm



Confezione
Packaging

SS1 - 12 pez/pcs
SC24 - 24 pez/pcs



25

30x15

Reggitubo in "lega"-Centrale aperto
Regolabile in altezza
Finitura: Cromo - Oro
Per tubo: Ovale 30x15 mm

Die-cast tube support - Adjustable
Central and open
Finish: Chrome - Gold
Tube: Oval 30x15 mm



Confezione
Packaging

SS1 - 12 pez/pcs
SC24 - 24 pez/pcs



26

30x15

Reggitubo in "lega"- Laterale chiuso
Regolabile in altezza
Finitura: Cromo - Oro
Per tubo: Ovale 30x15 mm

Die-cast tube support - Adjustable
Open one side - Closed end
Finish: Chrome - Gold
Tube: Oval 30x15 mm



Confezione
Packaging

SS1 - 12 pez/pcs
SC24 - 24 pez/pcs



472

Ø 25

Reggitubo in "lega" - Laterale chiuso
Fisso - H. 90 mm
Finitura: Cromo - Oro
Per tubo: Tondo Ø 25 mm

Die-cast tube support - End post
Fix - H. 90 mm
Finish: Chrome - Gold
Tube: Round Ø 25 mm



Confezione
Packaging

SS1 - 12 pez/pcs
 SC24 - 24 pez/pcs



473

Ø 25

Reggitubo in "lega" - Centrale aperto
Fisso - H. 90 mm
Finitura: Cromo - Oro
Per tubo: Tondo Ø 25 mm

Die-cast tube support - Central open
Fix - H. 90 mm
Finish: Chrome - Gold
Tube: Round Ø 25 mm



Confezione
Packaging

SS1 - 12 pez/pcs
 SC24 - 24 pez/pcs



24

Ø 18

Reggitubo laterale in "lega"
Finitura: Cromo - Oro
Per tubo: Tondo Ø 18 mm

Die-cast hang rod flange
Finish: Chrome - Gold
Tube: Round Ø 18 mm



Confezione
Packaging

SS2 - 24 pez/pcs
 SC100 - 100 pcs



38

22x15 - 30x15

Reggitubo laterale in "lega"
Finitura: Cromo - Oro
Per tubo: Ovale 22x15-30x15 mm

Die-cast hang rod flange
Finish: Chrome - Gold
Tube: Oval 22x15-30x15 mm



Confezione
Packaging

SS2 - 24 pez/pcs
 SC100 - 100 pcs



27A

22x15-30x15

Reggitubo in "lega" multifunzionale
Attacco superiore o laterale
Finitura: Cromo - Oro
Per tubo: Ovale 22x15-30x15 mm

Die-cast tube support
Two way of fixing
Finish: Chrome - Gold
Tube: Oval 22x15-30x15 mm



Confezione
Packaging

SS2 - 24 pez/pcs
 SC100 - 100 pcs



27

22x15-30x15

Reggitubo laterale in "lega"
Finitura: Cromo - Oro
Per tubo: Ovale 22x15-30x15 mm

Die-cast hang rod flange
Finish: Chrome - Gold
Tube: Oval 22x15-30x15 mm



Confezione
Packaging

SS2 - 24 pez/pcs
 SC100 - 100 pcs



28

Ø 25

Reggitubo in plastica
Finitura: Bianco - Marrone
Per tubo: Ø 25 mm

Plastic tube support
Finish: White - Brown
Tube: Ø 25 mm

2 8

Confezione
Packaging

SS2 - 24 pez/pcs
SC250 - 250 pcs



29

Ø 18-20

Reggitubo in plastica
Finitura: Bianco - Marrone
Per tubo: Ø 18-20 mm

Plastic tube support
Finish: White - Brown
Tube: Ø 18-20 mm

2 8

Confezione
Packaging

SS2 - 24 pez/pcs
SC250 - 250 pcs



27P

Ø 18-22x15-30x15

Reggitubo in plastica
Attacco superiore o laterale
Bianco - Marrone - Nero - Grigio
Per tubo: Ø 18-22x15-30x15 mm

Plastic tube support
Two way of fixing
Finish: White - Brown - Black - Grey
Tube: Ø 18-22x15-30x15 mm

2 9 8 3

Confezione
Packaging

SS2 - 24 pez/pcs
SC100 - 100 pcs



42

Ø 22-30x15

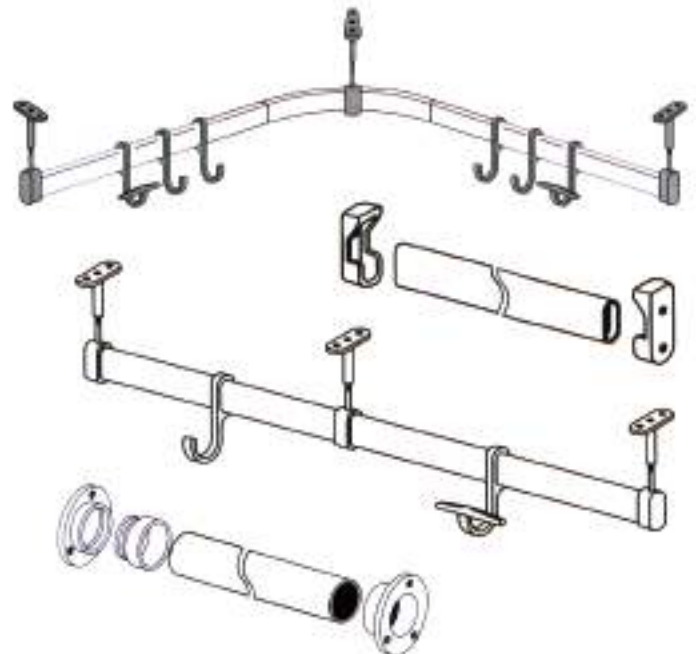
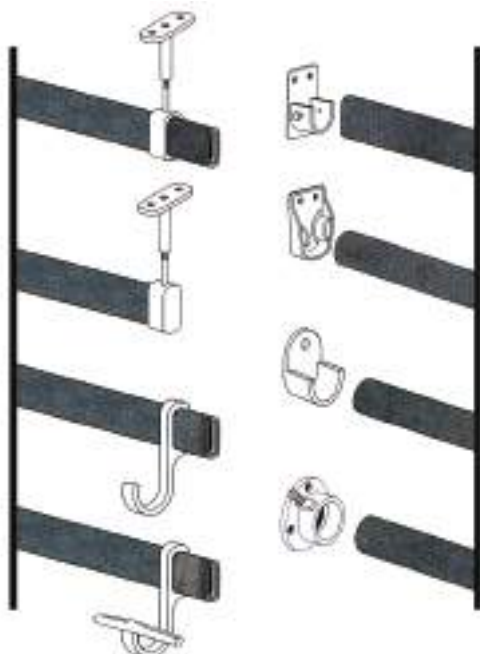
Reggitubo in plastica multifunzione
Attacco dall'alto o laterale
Colori: Alluminio - Trasparente
Tubo: Tondo Ø 22-Ovale 30x15 mm
Dimensione: 40x80x18 mm

Multifunctional plastic pipe-support
Two way of fixing
Colors: Aluminium - Transparent
Tube: Round Ø 22 - Oval 30x15 mm
Dimension: 40x80x18 mm

AL TR

Confezione
Packaging

SS1 - 12 pez/pcs
SC100 - 100 pcs







8010754051533

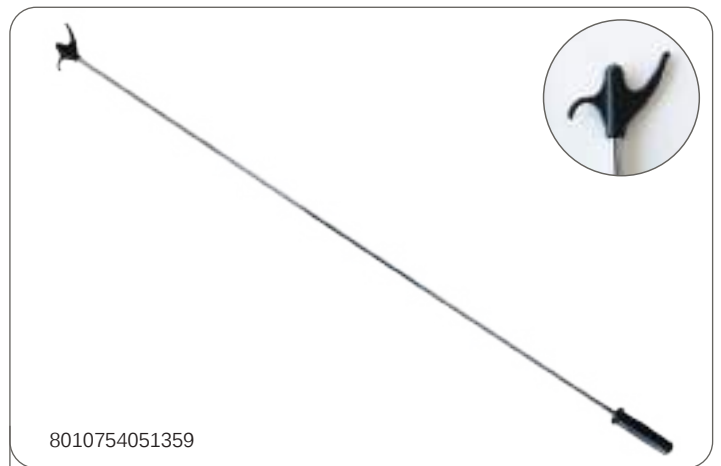
440

Prendiabito - Tipo allungabile - in acciaio cromato.
 Tubo Ø 16 mm - Tubo parte estensibile Ø 10 mm.
 Puntale in ABS rinforzato ed impugnatura anatomica in resina gommosa.

Telescopic wardrobe stick, chrome plated steel.
 Tube Ø 16 mm - Extendible tube part Ø 10 mm.
 With reinforced ABS end cap and ergonomic rubber handgrip.

Lunghezza minima/ Minimum lenght - 1000 mm
 Lunghezza massima / Maximun lenght - 1700 mm

Confezione  SS1 - 12 pezzo/pcs
Packaging  SC1 - 50 pezzi/pcs





8010754051359

442

Prendiabito - Tipo fisso - in acciaio cromato.
 Tubo Ø 10 mm.
 Puntale in ABS rinforzato ed impugnatura anatomica in resina gommosa.

Telescopic wardrobe stick, chrome plated steel.
 Tube Ø 10 mm.
 With reinforced ABS end cap and ergonomic rubber handgrip.

Lunghezza fissa / Lenght - 1200 mm

Confezione  SS1 - 12 pezzo/pcs
Packaging  SC1 - 50 pezzi/pcs

Prendiabiti





8010754051526

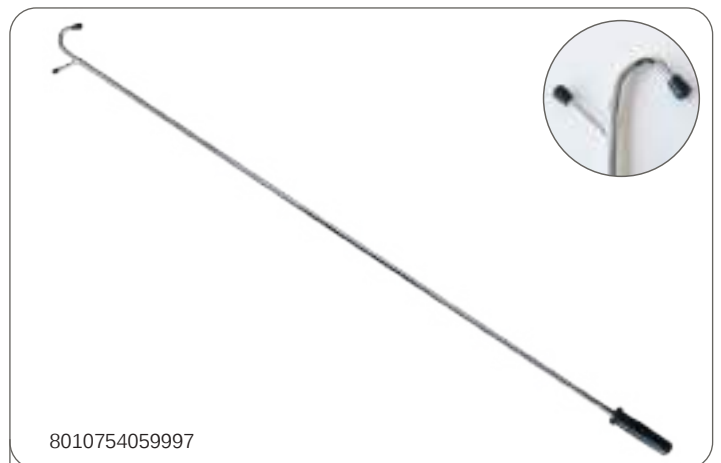
446

Prendiabito - Tipo allungabile "LUSSO" - in acciaio cromato.
 Tubo Ø 16 mm - Tubo parte estensibile Ø 10 mm.
 Puntale in acciaio ed impugnatura anatomica in resina gommosa.

"LUXURY" Telescopic wardrobe stick, chrome plated steel.
 Tube Ø 16 mm - Extendible tube part Ø 10 mm.
 With steel finals and ergonomic rubber handgrip.

Lunghezza minima/ Minimum lenght - 1000 mm
 Lunghezza massima / Maximun lenght - 1900 mm

Confezione  SS1 - 12 pezzo/pcs
Packaging  SC1 - 50 pezzi/pcs



8010754059997

444

Prendiabito - Tipo fisso - in acciaio cromato.
 Tubo Ø 10 mm.
 Puntale in acciaio ed impugnatura anatomica in resina gommosa.

Telescopic wardrobe stick, chrome plated steel.
 Tube Ø 10 mm.
 With steel finals and ergonomic rubber handgrip.

Lunghezza fissa / Lenght - 1200 mm







Confezione  SS1 - 12 pezzo/pcs
Packaging  SC1 - 50 pezzi/pcs

Prisma&cubic

Sistema modulare d'arredo...
infinite combinazioni ed utilizzi!

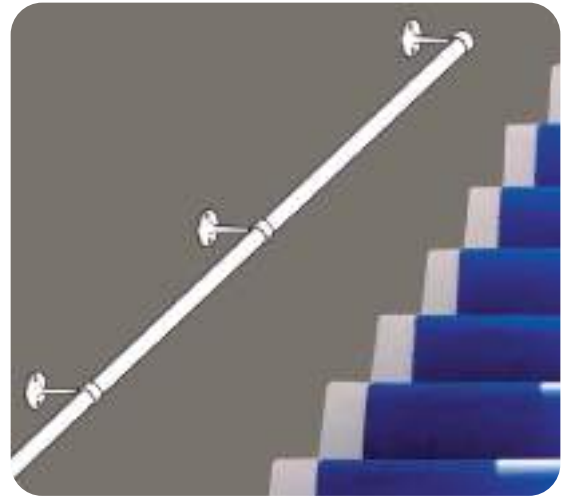
Le linee PRISMA e CUBIC sono sistemi modulari per l'assemblaggio di arredi. I due sistemi sono complementari fra loro in quanto utilizzano lo stesso diametro di tubi. Eleganti e funzionali nel design, sono estremamente versatili per assolvere ad ogni necessità in ogni ambiente. La vasta gamma di colori unita alla facilità di montaggio permette di creare forme e funzioni per la casa, negozi, esposizioni, ufficio che sfruttino lo spazio in maniera ottimale e flessibile.

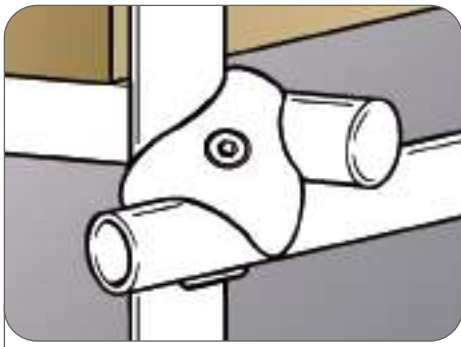
PRISMA e CUBIC are modular system for the assembly of furnishing tubing. The two system use the same diameter of tubing for easy combination. Smart and functional design, a creative solution for modern living. A wide range of colours and easy assembling to give your fantasy a reason to create.

-  Bianco/White
-  Rosso/red
-  Nero/Black
-  Alluminio/Aluminium
-  Grigio martellato/Hammered grey
-  Cromato/Chrome plated

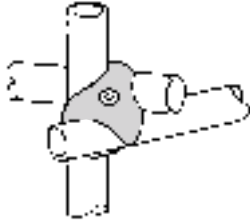








S455

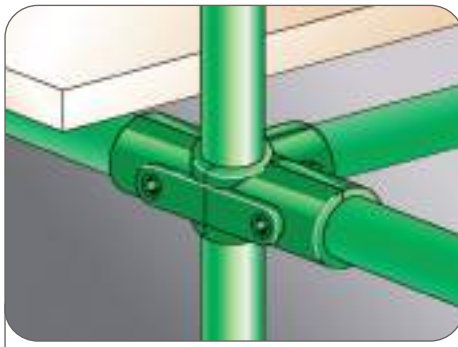


Giunto Prisma in metallo fuso
Destro e sinistro. Per tubo Ø 25 mm.

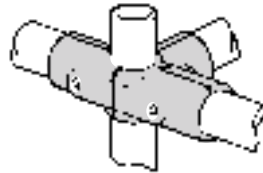
Die-cast joint Prisma. Right and left.
For tube Ø 25 mm.



Confezione SS2 - 2 pezzi/pcs
Packaging SC10 - 10 pezzi/pcs



S445

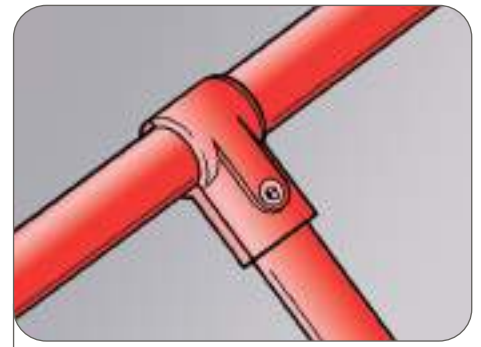


Giunto Cubic in metallo fuso.
Per tubo Ø 25 mm. 4 VIE

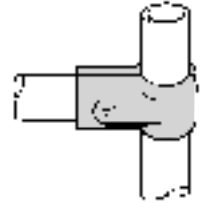
Joint Cubic. Die-Cast.
For tube Ø 25 mm. 4 WAY



Confezione SS1 - 1 pezzo/pcs
Packaging SC10 - 10 pezzi/pcs



S449



Giunto Cubic in metallo fuso.
Per tubo Ø 25 mm. Giunto a "T".

Joint Cubic. Die-Cast. .
For tube Ø 25 mm. "T" joint.

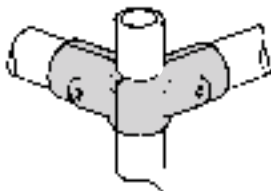


Confezione SS1 - 1 pezzo/pcs
Packaging SC10 - 10 pezzi/pcs

Prisma & Cubic



S448

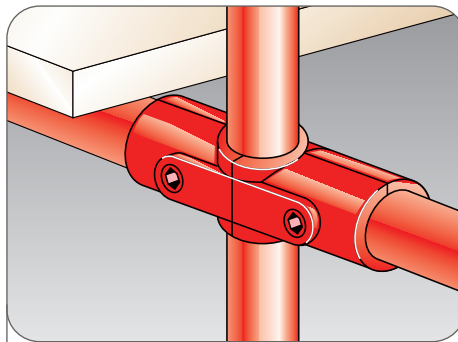


Giunto Cubic in metallo fuso.
Per tubo Ø 25 mm. Angolare. 3 VIE

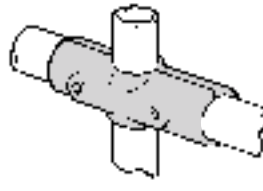
Angle joint Cubic. Die-Cast. .
For tube Ø 25 mm. 3 WAY.



Confezione SS1 - 1 pezzo/pcs
Packaging SC10 - 10 pezzi/pcs



S447

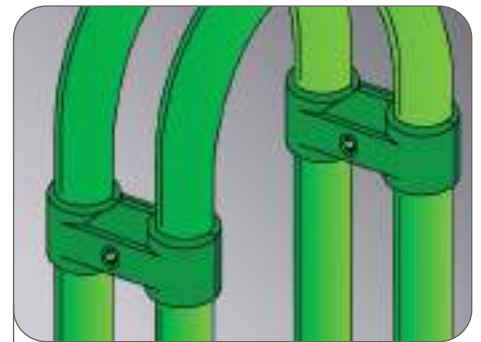


Giunto Cubic passante in metallo fuso.
Per tubo Ø 25 mm. 3 VIE

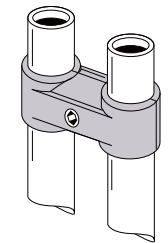
Straight joint Cubic. Die-Cast.
For tube Ø 25 mm. 3 WAY



Confezione SS1 - 1 pezzo/pcs
Packaging SC10 - 10 pezzi/pcs



S398

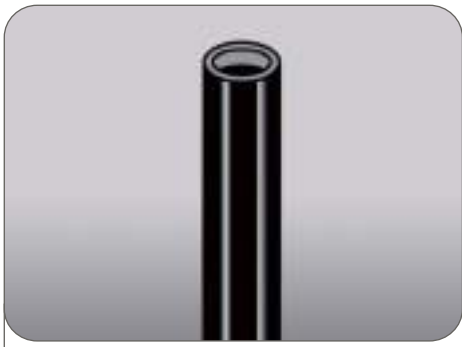


Giunto Cubic parallelo in metallo fuso.
Per tubo Ø 25 mm. 2 VIE

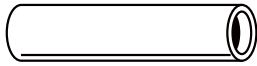
Parallel joint Cubic. Die-Cast.
For tube Ø 25 mm. 2WAY



Confezione SS1 - 1 pezzo/pcs
Packaging SC10 - 10 pezzi/pcs



K451

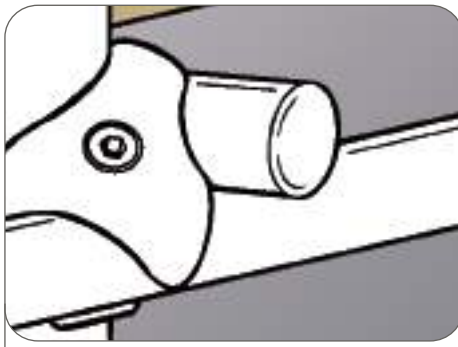


Tubo in acciaio Ø 25 mm.
Lunghezza 1 - 1,5 - 2 - 3 mt.

Steel tube Ø 25 mm.
Available lengths 1 - 1,5 - 2 - 3 mt.



Confezione SS1 - 10 pezzi/pcs
Packaging SC100 - 100 pezzi/pcs



S459
K459

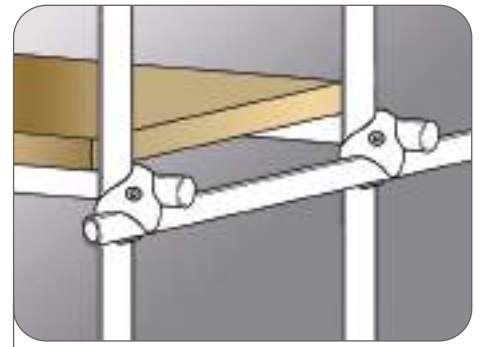


Tappo copritesta in ABS.
Per tubo Ø 25 mm.

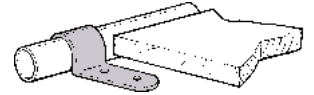
ABS end-caps.
For tube Ø 25 mm.



Confezione SS6 - 6 pezzi/pcs
Packaging SC100 - 100 pezzi/pcs



S463



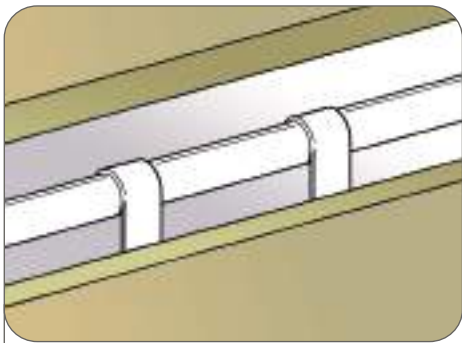
Supporto per ripiano in acciaio.
Con gancio per tubo Ø 25 mm.
Orizzontale

Steel shelf support. Horizontal.
With hook for tube Ø 25 mm.

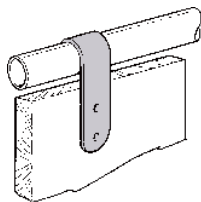


Confezione SS4 - 4 pezzo/pcs
Packaging SC100 - 100 pezzi/pcs

Prisma & Cubic



S464

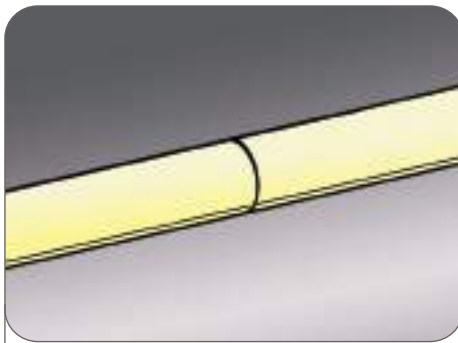


Supporto per ripiano in acciaio.
Con gancio per tubo Ø 25 mm.
Verticale.

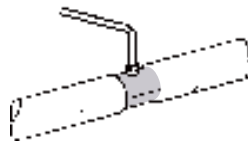
Steel shelf support. Vertical.
With hook for tube Ø 25 mm.



Confezione SS4 - 4 pezzi/pcs
Packaging SC100 - 100 pezzi/pcs



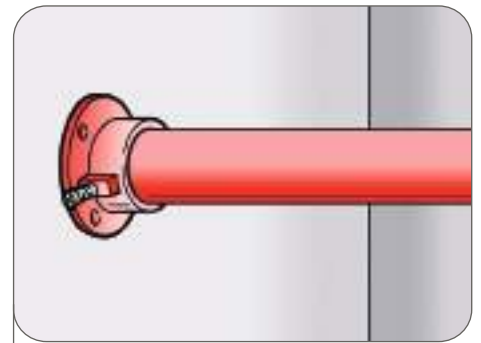
S458



Giunto innesto per tubi. Grezzo.
Per tubo Ø 25 mm.

Expansion connector sleeve.
For tube Ø 25 mm.

Confezione SS2 - 2 pezzo/pcs
Packaging SC25 - 25 pezzi/pcs



S466
K466

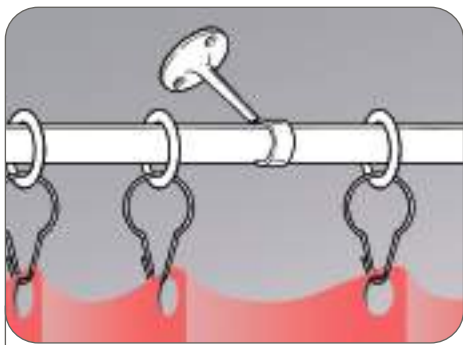


Ghiera con vite per fissaggio a parete
o a soffitto. Per tubo Ø 25 mm.

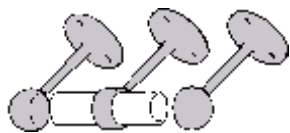
Wall/Ceiling flange with screw.
For tube Ø 25 mm.



Confezione SS2 - 2 pezzo/pcs
Packaging SC50 - 50 pezzi/pcs



S473

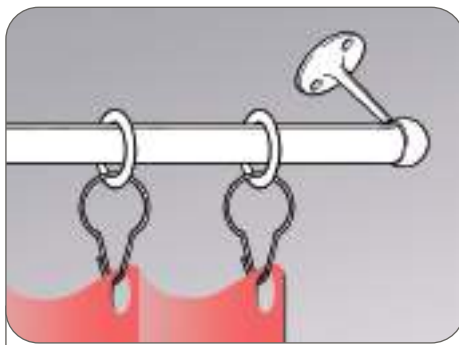


Braccio passante fisso aperto, "intermedio". Per tubo Ø 25 mm.

Center post, open both ends.
For tube Ø 25 mm.



Confezione SS2 - 2 pezzi/pcs
Packaging SC24 - 24 pezzi/pcs



S472

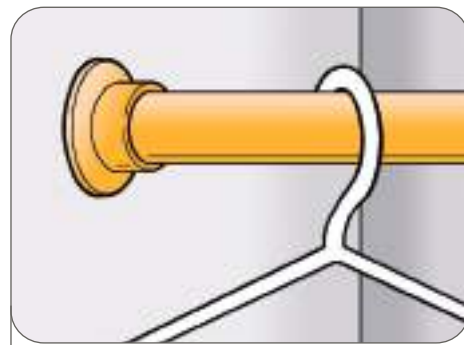


Braccio laterale fisso chiuso, "finale". Per tubo Ø 25 mm.

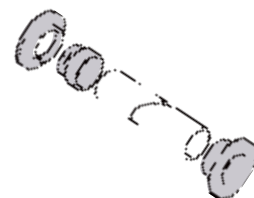
End post, open one end.
For tube Ø 25 mm.



Confezione SS1 - 1 pezzo/pcs
Packaging SC24 - 24 pezzi/pcs



S1011



Una ghiera fissa (10) ed una svitabile (11).
In metallo fuso. Per tubo Ø 25 mm.

One fix flange (10) and one unscrewed
flange (11). For tube Ø 25 mm.

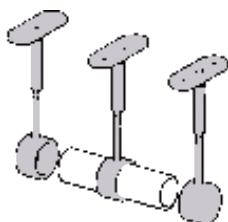


Confezione SS2 - 1(10)+1(11) pezzo
Packaging SC50 - 50 pezzi/pcs
(Articolo 10 o 11)

Prisma & Cubic



S016

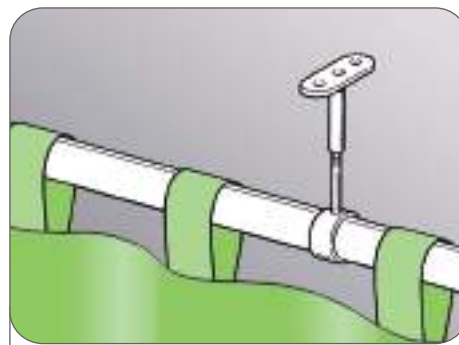


Braccio laterale regolabile chiuso, "finale". Per tubo Ø 25 mm.

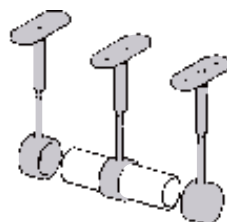
End post, open one end.
For tube Ø 25 mm.



Confezione SS1 - 1 pezzi/pcs
Packaging SC24 - 24 pezzi/pcs



S015

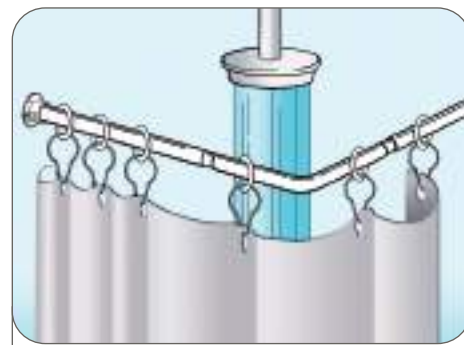


Braccio passante regolabile aperto, "intermedio". Per tubo Ø 25 mm.

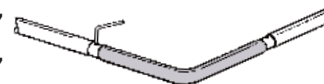
Center post, open both ends.
For tube Ø 25 mm.



Confezione SS1 - 1 pezzo/pcs
Packaging SC24 - 24 pezzi/pcs



S457
K457

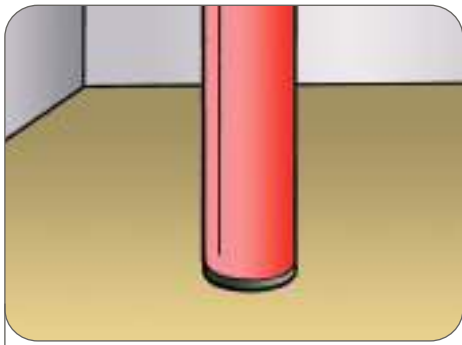


Raccordo angolare 90° in acciaio 200 mm.
(Confezione SK contiene in più 2 espansori)
Per tubo Ø 25 mm.

90° Steel elbow, 200 mm lenght.
(SK pack contains 2 connectors)
For tube Ø 25 mm.



Confezione SK1 - 1 pezzo/pcs
Packaging SS1 - 1 pezzo/pcs
 SC5 - 5 pezzi/pcs



S460

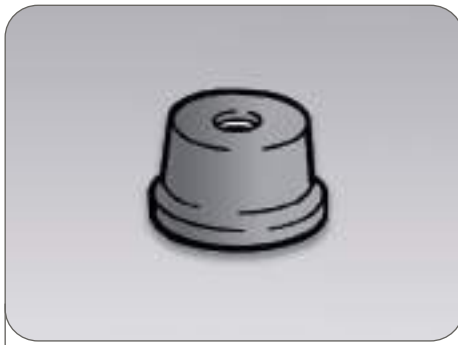


Piede puntale in plastica nero.
Per tubo Ø 25 mm.

Plastic glide, black.
For tube Ø 25 mm.



Confezione SS6 - 6 pezzi/pcs
Packaging SC200 - 200 pezzi/pcs



S461

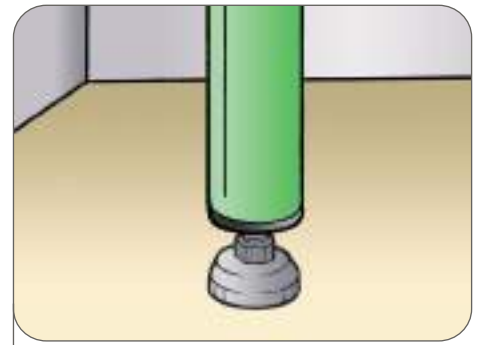


Mazzetta filettata 10MA in plastica nera.
Per tubo Ø 25 mm.

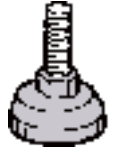
Black plastic plug hole M10.
For tube Ø 25 mm.



Confezione SS4 - 4 pezzo/pcs
Packaging SC100 - 100 pezzi/pcs



S195



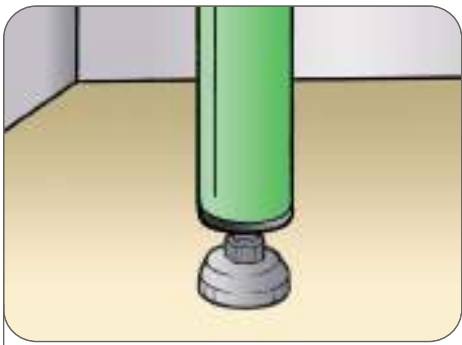
Piede regolabile plastica nera Ø 32 mm.
Gambo in ferro. Filetto 10MA.

Adjustable black plastic glide Ø 32 mm.
Zinc steel stem. M10 pin.



Confezione SS4 - 4 pezzo/pcs
Packaging SC200 - 200 pezzi/pcs

Prisma & Cubic



K462

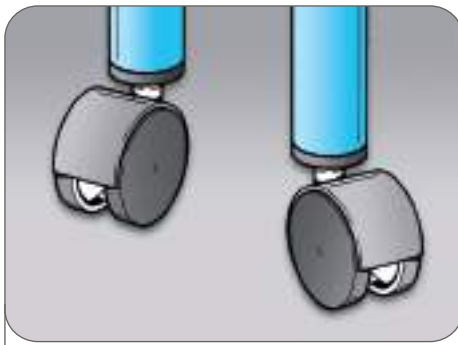


Piede regolabile plastica nera Ø 32 mm
con mazzetta in plastica nera filetto 10MA.
Per tubo Ø 25 mm.

Adjustable glide Ø 32 mm with plug stem
M10 pin. For tube Ø 25 mm



Confezione SK4 - 4+4 pezzi/pcs
Packaging



S467

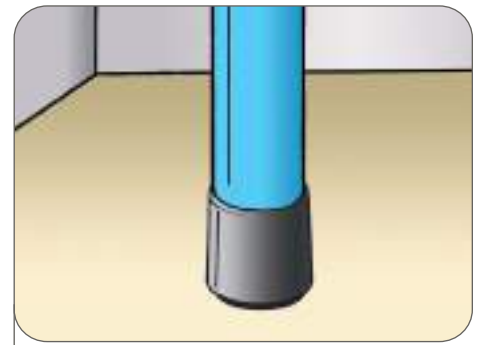


Ruota in plastica nera filetto 10MA.

Black plastic wheel, threaded pin M10.



Confezione SS1 - 1 pezzo/pcs
Packaging SC24 - 24 pezzi/pcs



**S468
K468**

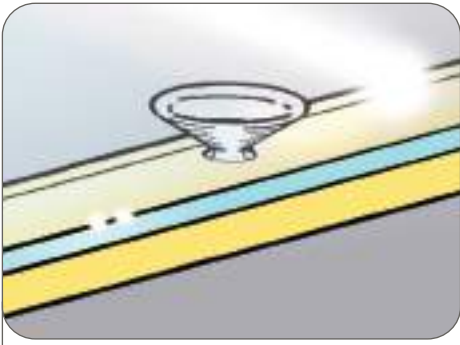


Piede puntale esterno in plastica nera.
Per tubo Ø 25 mm.

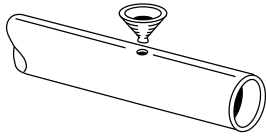
Black plastic cap.
For tube Ø 25 mm.



Confezione SK4 - 4 pezzo/pcs
Packaging SS4 - 4 pezzo/pcs
 SC200 - 200 pezzi/pcs






K470
S470

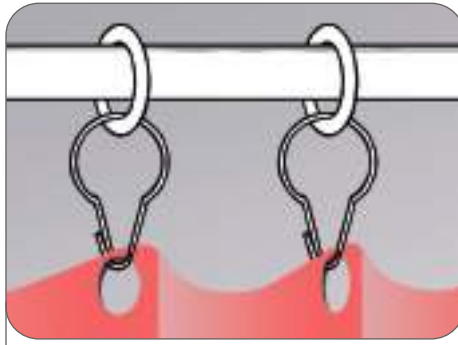


Ventose in gomma per cristallo
Rubber cushions for glass shelves.



Confezione
Packaging

-  SK12 - 12 pezzi/pcs
-  SS12 - 12 pezzi/pcs
-  SC200 - 200 pezzi/pcs



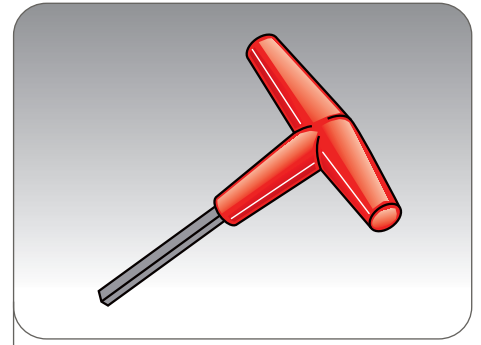
K474
S474



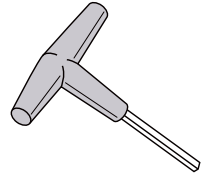
Anelli per tenda doccia con gancio.
Acciaio/Nylon. Per tubo Ø 25 mm.
Rings with hook for shower curtain.
Steel/Nylon. For tube Ø 25 mm.

Confezione
Packaging

-  SK6 - 6 pezzo/pcs
-  SS6 - 6 pezzo/pcs






K471
S471



Chiave di montaggio con impugnatura.
Brugola per giunti Prisma & Cubic.
Allen key with handgrip.
For Prisma & Cubic joints.

Confezione
Packaging

-  SK1 - 1 pezzo/pcs
-  SS1 - 1 pezzo/pcs
-  SC12 - 12 pezzi/pcs

Prisma & Cubic



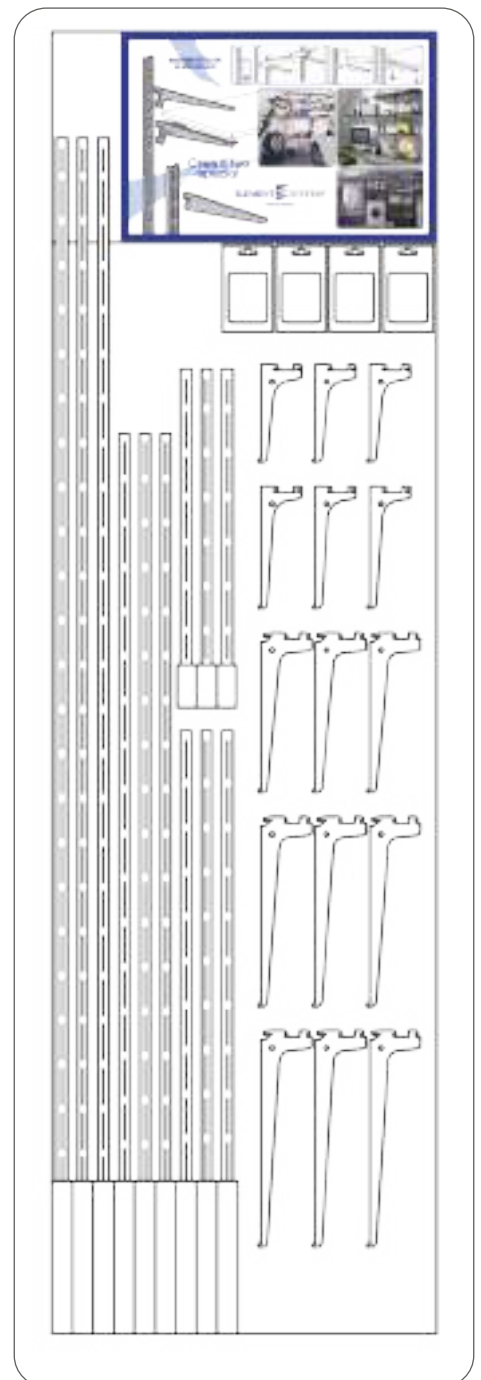
Element System

Elementi componibili per scaffali, librerie ed altro...

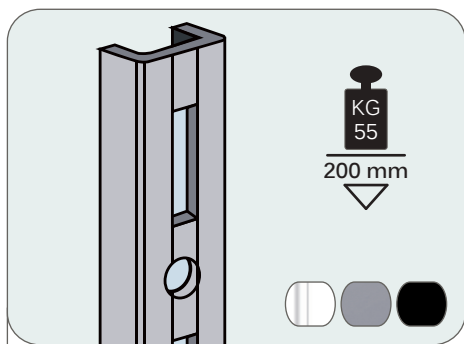


ELEMENT SYSTEM®

MADE IN
GERMANY



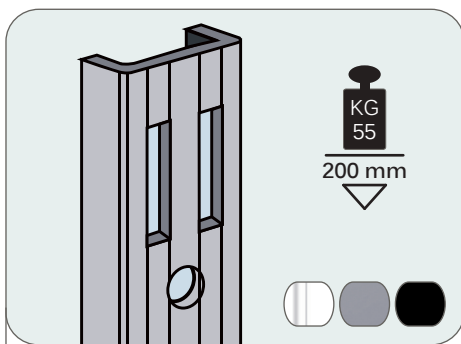
65 CM



K7500 ÷ 7503

Cremagliera a muro - 18x12 mm.
TIPO "10000" - SINGOLA
 K7500 - 500 mm
 K7501 - 1000 mm
 K7502 - 1500 mm
 K7503 - 2000 mm

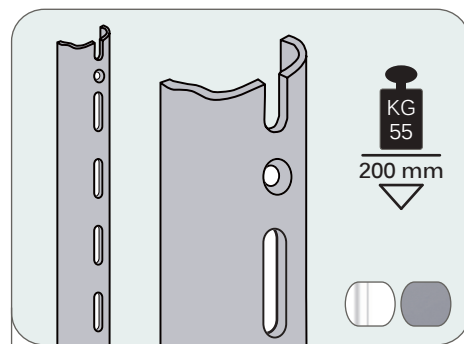
Confezione Packaging  SS2 - 10 pezzi/pcs



K7510 ÷ 7513

Cremagliera a muro - 25x12 mm.
TIPO "10001" - DOPPIA
 K7510 - 500 mm
 K7511 - 1000 mm
 K7512 - 1500 mm
 K7513 - 2000 mm

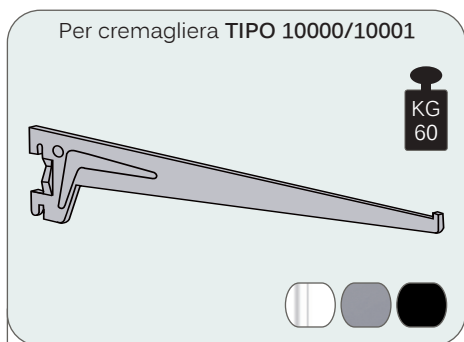
Confezione Packaging  SS2 - 10 pezzi/pcs



K7630 ÷ 7633

Cremagliera muro - 30x12 mm.
TIPO "10004" - SEMITONDA
 K7630 - 500 mm
 K7631 - 1000 mm
 K7632 - 1500 mm
 K7633 - 2000 mm


Confezione Packaging  SS2 - 10 pezzi/pcs

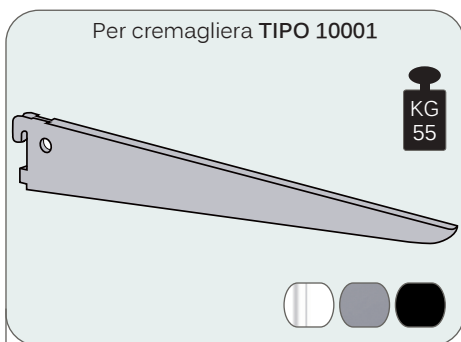


K7530 ÷ 7536

Mensola a 2 ganci. TIPO "10105"

K7530 - 150 mm K7534 - 350 mm
 K7531 - 200 mm K7535 - 400 mm
 K7532 - 250 mm K7536 - 500 mm
 K7533 - 300 mm



Confezione Packaging  SS1 -  20 pezzi/pcs

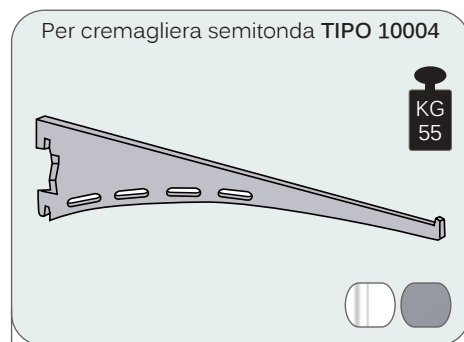


K7551 ÷ 7555

Mensola a "U". TIPO "10201"

K7551 - 170 mm K7555 - 470 mm
 K7552 - 220 mm
 K7553 - 270 mm
 K7554 - 370 mm


Confezione Packaging  SS1 -  20 pezzi/pcs

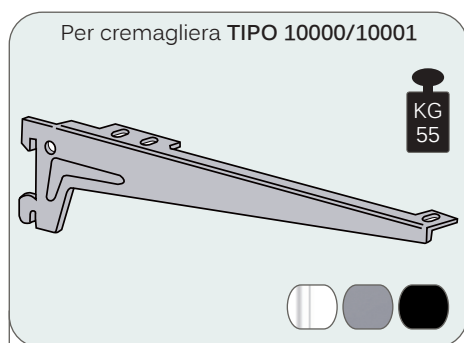


K7640 ÷ 7644

Mensola a 2 ganci. TIPO "10102"

K7640 - 150 mm K7644 - 350 mm
 K7641 - 200 mm
 K7642 - 250 mm
 K7643 - 300 mm



Confezione Packaging  SS1 -  20 pezzi/pcs

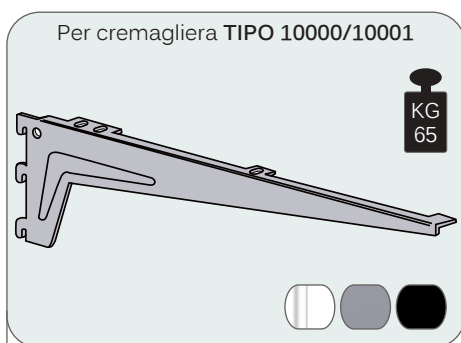


K7540 ÷ 7544

Mensola angolata a 2 ganci. TIPO "10300"

K7540 - 180 mm K7544 - 380 mm
 K7541 - 230 mm
 K7542 - 280 mm
 K7543 - 330 mm


Confezione Packaging  SS2 -  10 paia/pairs

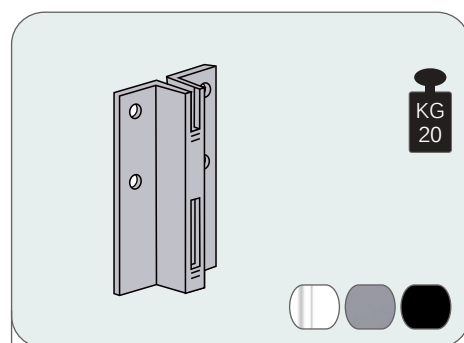


K7545

Mensola angolata a 3 ganci. TIPO "10300"



K7545 - 480 mm

Confezione Packaging  SS2 -  10 paia/pairs

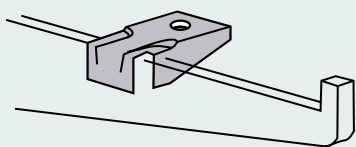


K7525

Supporto per mensola a 2 ganci.
 Con viti e tasselli. TIPO "10005"
 Dimensione: L. 33 mm - H. 70 mm

Confezione Packaging  SK2 -  10 pezzi/pcs

Per mensola TIPO 10103/10102

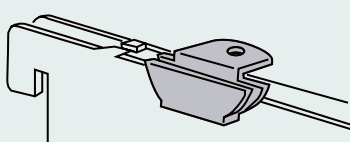


K7538

Supporto fissa ripiano - UNILATERALE
Nichelato - 21x11,3x12,8 mm
TIPO "11604"

Confezione Packaging  SK12 -  10 pezzi/pcs

Per mensola TIPO 10201



K7558

Supporto fissa ripiano - UNILATERALE
Nichelato - 23,8x9x18,5 mm
TIPO "11603"

Confezione Packaging  SK12 -  10 pezzi/pcs

Per mensola TIPO 10201
N° 20 + 20 PZ



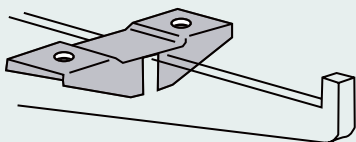
K7556

Set viti per mensole TIPO "10201"
Per fissaggio ripiani
TIPO "11602-00002"

Confezione Packaging  SK40 -  10 pezzi/pcs



3,5x30 / 3,5x48

Per mensola TIPO 10103/10102

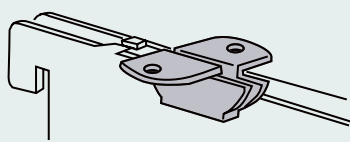


K7539

Supporto fissa ripiano - BILATERALE
Nichelato - 45x11,3x15 mm
TIPO "11612"


Confezione Packaging  SK12 -  10 pezzi/pcs

Per mensola TIPO 10201

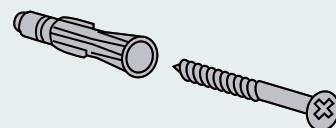


K7559

Supporto fissa ripiano - BILATERALE
Nichelato - 23,8x9x18,5 mm
TIPO "11611"

Confezione Packaging  SK12 -  10 pezzi/pcs

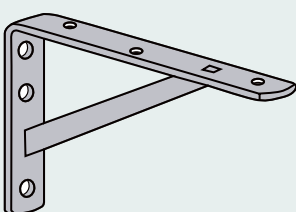
N° 18 + 18 PZ



K7520

Set viti 4,5x50 + tasselli per fissaggio
delle cremagliere al muro.
TIPO "10602-00000"



Confezione Packaging  SK18 -  10 pezzi/pcs

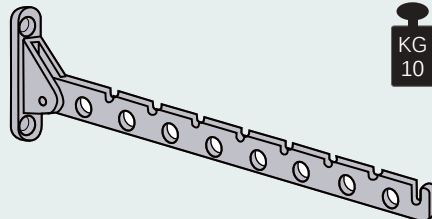


KG
150

K7570 ÷ 7572

Mensola industriale. TIPO "10913"
K7570 - 300x210 mm
K7571 - 400x270 mm
K7572 - 500x330 mm


Confezione Packaging  SS1 -  10 pezzi/pcs

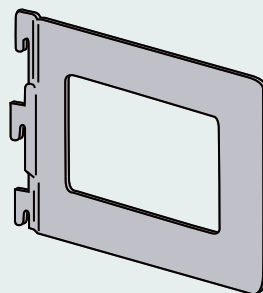


KG
10

K7593

Appendiabiti richiudibile in acciaio - Viti
e tasselli inclusi per fissaggio a muro
TIPO "11202" - Lunghezza 300 mm

Confezione Packaging  SS1 -  10 pezzi/pcs

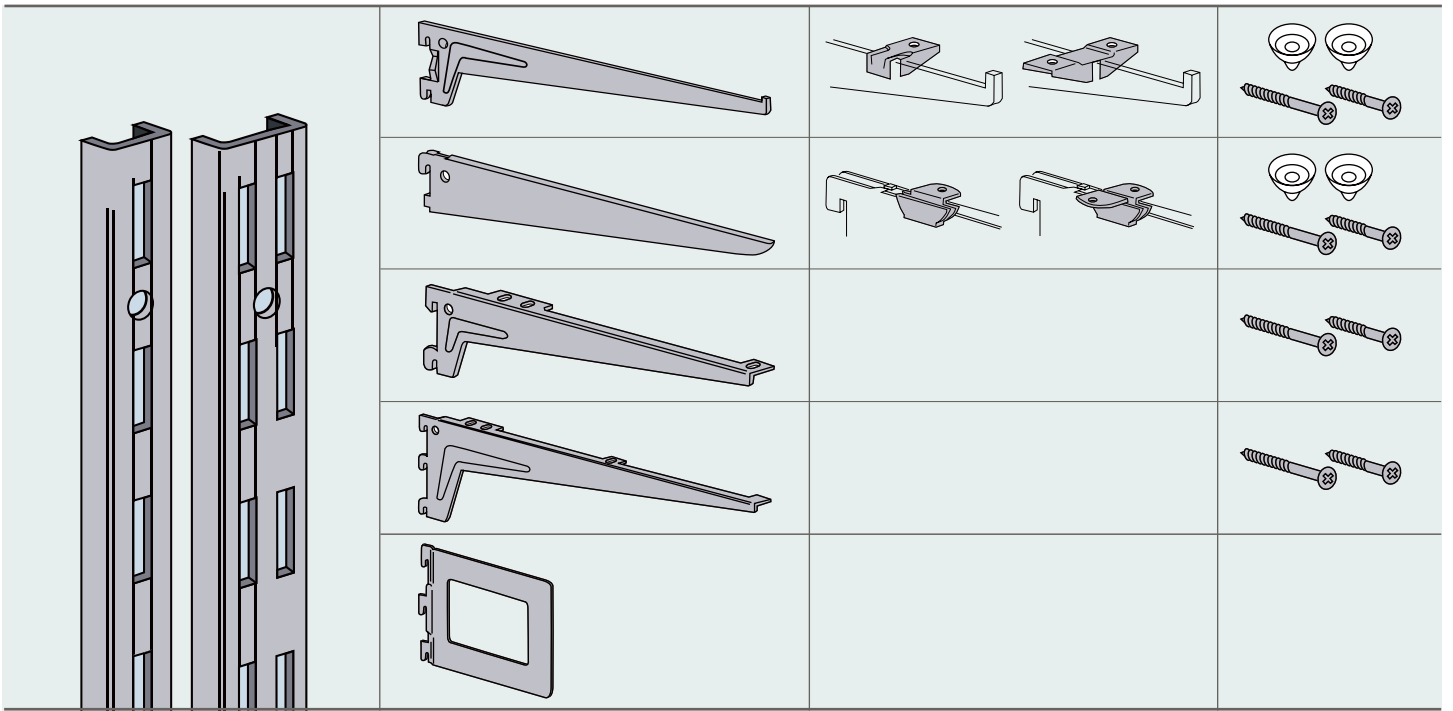


K7565

Telaio reggilibri 3 ganci.
TIPO "10801"
Dimensione: 143x118 mm

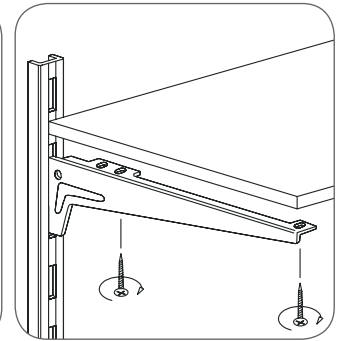
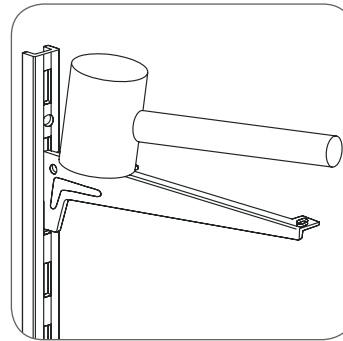
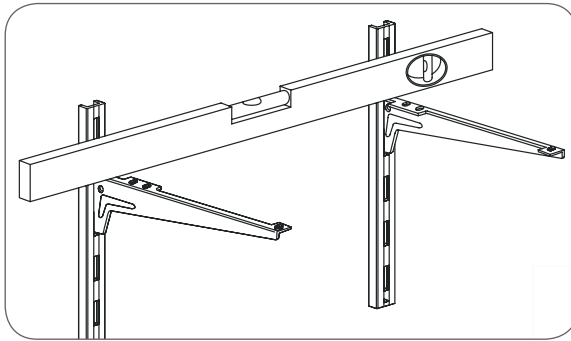
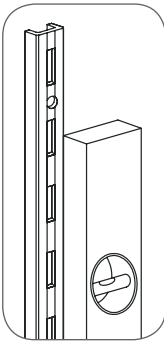
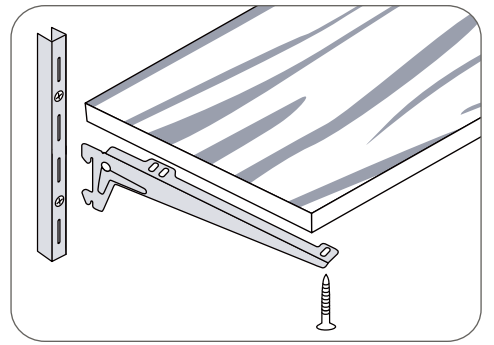
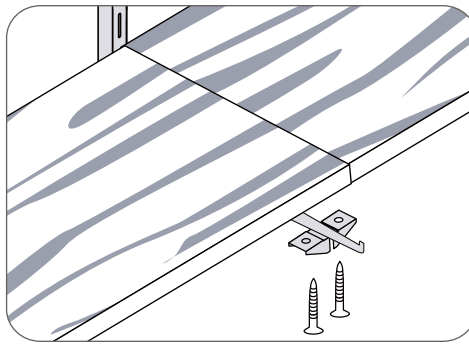
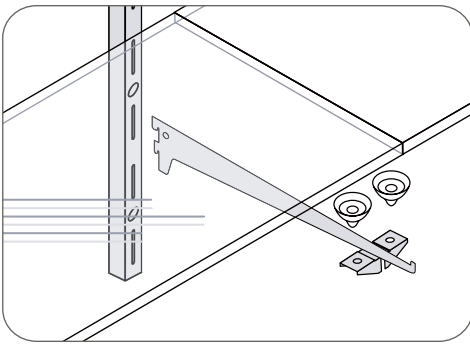
Confezione Packaging  SK4 -  10 pezzi/pcs





MADE IN GERMANY

ELEMENT SYSTEM®



Casalinghi Household items

- 129. Linea Cucina / Chef line
- 133. Scolapiatti / Dish drainer
- 136. Pattumiere / Dustbins
- 142. Cestelli estraibili / Removable baskets
- 142. Portabottiglie / Bottle holder
- 144. Accessori bagno / Bathroom accessories
- 145. Stendibiancheria / Clothes rack
- 146. Reggilibri / Bookends
- 148. Tavolo pieghevole / Folding table
- 150. Portabiciclette / Bicycle rack
- 151. Stender / Stender
- 154. Prendiabiti / Wardrobe stick
- 156. Appendiabiti / Clothes stand

Chef line

Componenti e accessori utili per la cucina
Useful components and accessories for the kitchen



6142

Supporto di fissaggio in metallo cromato
Per tubo Ø 16 mm.
Completo di accessori e tappi per tubo.

Rail post/backet. Chrome plated steel
For tube Ø 16 mm.
With accessories and end-caps.



8010754099764

Confezione  SK2 - 12 pezzi/pcs
Packaging  SS2 - 50 pezzi/pcs



6145

Supporto di fissaggio in metallo cromato
Per tubo Ø 16 mm.
Completo di accessori e tappi per tubo.

Rail post/backet. Chrome plated steel
For tube Ø 16 mm.
With accessories and end-caps.



8010754069651

Confezione  SK2 - 12 pezzi/pcs
Packaging  SS2 - 50 pezzi/pcs



TUBI / TUBES

Tubo acciaio cromato
Chrome steel tube
6150/1 - Ø 16 mm - L. 450 mm
6152/1 - Ø 16 mm - L. 600 mm
6154/1 - Ø 16 mm - L. 900 mm
6156/1 - Ø 16 mm - L. 1200 mm

Confezione  SS1 - 10 pezzi/pcs
Packaging  SC - 20 pezzi/pcs



Raccordo angolare in tubo Ø 16 mm - 90°
Elbow - Steel tube Ø 16 mm - 90°

6158/1 - 8010754070749
Acciaio cromato - Chrome plated steel



Confezione  SK1 - 12 pezzi/pcs
Packaging  SC - 20 pezzi/pcs



6162/1

Gancio singolo in metallo cromato
Chrome plated steel S-hook



8010754069484

Confezione  SK4 - 12 pezzi/pcs
Packaging  SC - 100 pezzi/pcs



6163

Portaspezie in filo d'acciaio cromato
L. 195 mm - P. 80 mm - H. 270 mm

Wire spice rack in chrome steel rod
L. 195 mm - P. 80 mm - H. 270 mm



8010754069507

Confezione  SC1 - 1 pezzi/pcs
Packaging

Chef line



6164

Cestello alto in filo cromato
L. 450 mm - P. 180 mm - H. 275 mm

Wire utility basket in chrome steel rod
L. 450 mm - P. 180 mm - H. 275 mm



8010754069514

Confezione  SC1 - 1 pezzi/pcs
Packaging



6179

Cestello basso in filo cromato
L. 450 mm - P. 180 mm - H. 150 mm

Wire utility basket in chrome steel rod
L. 450 mm - P. 180 mm - H. 150 mm



8010754076840

Confezione  SC1 - 1 pezzi/pcs
Packaging



6165

Portabicchieri in filo cromato
L. 453 mm - P. 170 mm - H. 113 mm

Wire stemware rack in chrome steel rod
L. 453 mm - P. 170 mm - H. 113 mm



8010754069521

Confezione  SC1 - 1 pezzi/pcs
Packaging



6166

Cestello d'angolo dx/sx in filo d'acciaio cromato
L. 260 mm - P. 260 mm - H. 230 mm

Wire corner basket right/left mount
L. 260 mm - P. 260 mm - H. 230 mm



8010754069538

Confezione Packaging  SC1 - 1 pezzi/pcs



6168

Portarotoli in filo d'acciaio cromato
L. 325 mm - P. 190 mm - H. 380 mm

Foil & roll holder, wire chrome steel rod
L. 325 mm - P. 190 mm - H. 380 mm



8010754069552

Confezione Packaging  SC1 - 1 pezzi/pcs



6177

Portarotolo singolo filo d'acciaio cromato
L. 325 mm - P. 170 mm - H. 150 mm

Roll holder, chrome plated wire
L. 325 mm - P. 170 mm - H. 150 mm



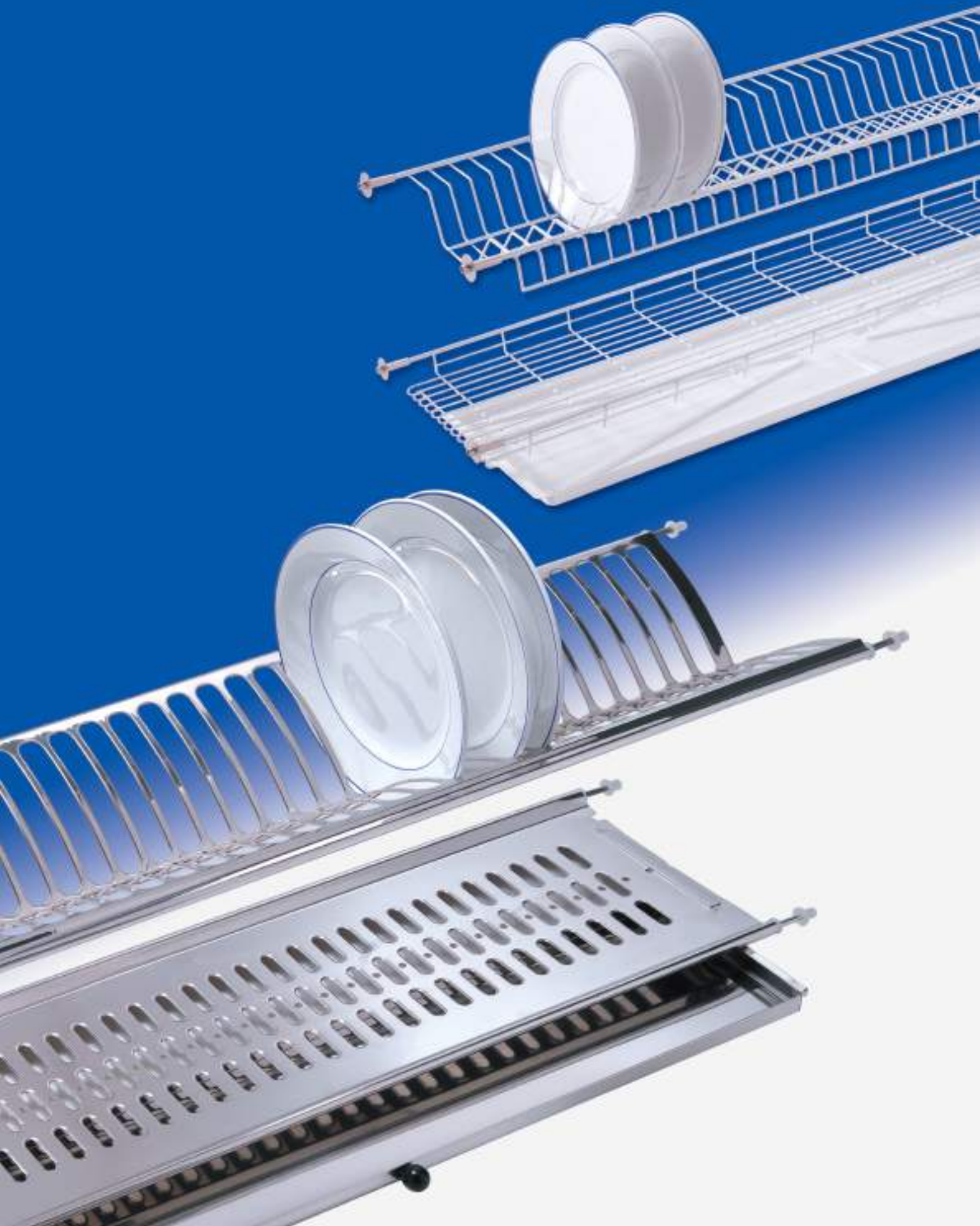
8010754070664

Confezione Packaging  SC1 - 1 pezzi/pcs

Chef line

Scolapiatti

MADE IN ITALY



K0514.SC1 



SPECIFICHE / DETAILS

Scolapiatti in filo d'acciaio plastificato bianco con montanti a vite.
Con Bacinella Raccogliacqua in plastica. Per pensili.

For cabinet - Mounted with screw. **With Draining tray.**
 Dish drainer, plastic coated steel wire, white.

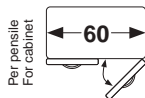


Espansore lega nichelato con regolazione a vite

Expander nickel plated alloy with screw adjustment

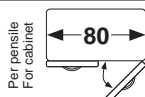
Cm 55

K0514.55.SC1
8010754100026



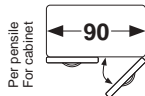
Cm 75

K0514.75.SC1
8010754100033



Cm 85

K0514.85.SC1
8010754100040



Confezione Packaging  SC1 - 1 pezzo/pcs



K0526.SC1 



SPECIFICHE / DETAILS

Scolapiatti in acciaio inox 18/8 con espansori laterali.
Con Bacinella Raccogliacqua in acciaio inox. Per pensili.

For cabinet - Mounted with extension. **With Draining tray.**
 Dish drainer made in 18/8 stainless steel.

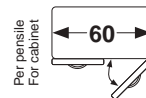


Barretta a molla in acciaio inox con terminale in Nylon

Stainless steel extension rod and spring with Nylon supports

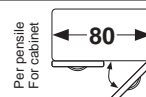
Cm 55

K0526.55.SC1
8010754100057



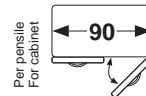
Cm 75

K0526.75.SC1
8010754100064



Cm 85

K0526.85.SC1
8010754100071



Confezione Packaging  SC1 - 1 pezzo/pcs





K0512.SS1

Scolapiatti con espansori a vite.
In filo d'acciaio plastificato bianco per pensili.
Profondità 230 mm - Dimensioni disponibili:

450 - 550 - 700 - 750 - 800 - 850 mm

For cabinet - Mounted with adjustment.
Dish drainer, plastic coated steel wire, white.
230 mm depth - Sizes:

450 - 550 - 700 - 750 - 800 - 850 mm

Confezione  SS1 - 1 pezzo/pcs

Packaging Termoretraibile / Plastic film



K0514.SS1

Scolapiatti con espansori a vite. **Con Bacinella Raccogliocce.**
In filo d'acciaio plastificato bianco per pensili.
Profondità 230 mm - Dimensioni disponibili:

450 - 550 - 700 - 750 - 800 - 850 mm

For cabinet - Mounted with adjustment. **With Draining tray.**
Dish drainer, plastic coated steel wire, white.
230 mm depth - Sizes:

450 - 550 - 700 - 750 - 800 - 850 mm

Confezione  SS1 - 1 pezzo/pcs

Packaging Termoretraibile / Plastic film

Scolapiatti



K0514.V.

Solo vaschetta/bacinella raccogliocce in plastica per scolapiatti
Art. 514. Confezionata in sacchetto 1 pezzo.

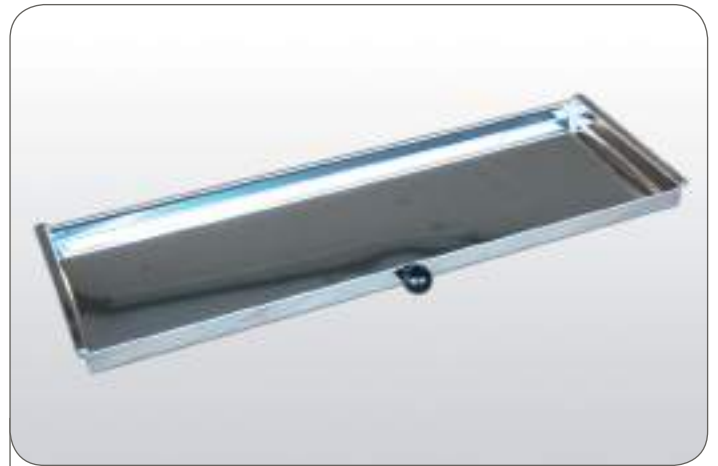
Per dimensioni scolapiatti: 550 - 750 - 850 mm.

Only plastic draining tray to use by dish drainers code 514.
Packing in plastic bag 1 pcs.

Available for dish drainers size: 550 - 750 - 850 mm

Confezione  SS1 - 1 pezzo/pcs

Packaging



K0526.V.

Solo vaschetta/bacinella raccogliocce in inox 18/8 per scolapiatti
Art. 526. Confezionata in sacchetto 1 pezzo.

Per dimensioni scolapiatti: 550 - 750 - 850 mm.

Only inox 18/8 draining tray to use by dish drainers code 526.
Packing in plastic bag 1 pcs.

Available for dish drainers size: 550 - 750 - 850 mm

Confezione  SS1 - 1 pezzo/pcs

Packaging




K0525.SS1

Scolapiatti con espansori laterali per pensili. In acciaio inox 18/8. Dimensioni disponibili:

550 - 750 - 850 mm

Dish drainer 18/8 stainless steel, with extension. Sizes:

550 - 750 - 850 mm

Confezione  SS1 - 1 pezzo/pcs
Packaging Termoretraibile / Plastic film




K0526.SS1

Scolapiatti con espansori laterali per pensili. In acciaio inox 18/8. **Con Bacinella Raccogliogocce.** Dimensioni disponibili:

550 - 750 - 850 mm

Dish drainer 18/8 stainless steel, with extension. **With Draining tray.** Sizes:

550 - 750 - 850 mm

Confezione  SS1 - 1 pezzo/pcs
Packaging Termoretraibile / Plastic film

Scolapiatti




K0510.SS1

Scolapiatti con spalle a "S" in tubo d'acciaio cromato Ø 14 mm. In filo d'acciaio plastificato bianco per attacco a parete. Profondità 230 mm - Altezza 320 mm - Dimensioni disponibili:

400 - 500 - 600 - 700 - 750 - 800 mm

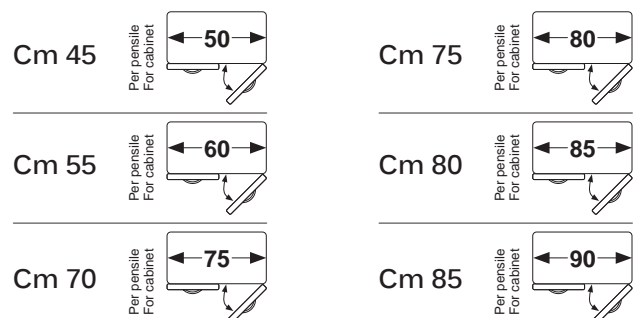
Dish drainer chrome plated steel side - Frames Ø 14 mm. Plastic coated steel wire - White. Wall mounting. 230 mm depth - Height 320 mm - Sizes:

400 - 500 - 600 - 700 - 750 - 800 mm

Confezione  SS1 - 1 pezzo/pcs
Packaging  SC1 - 1 pezzi/pcs



SPECIFICHE / DETAILS

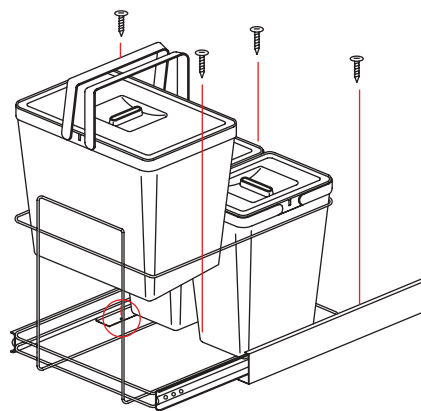


Pattumiere quadre

MADE IN ITALY



K0531.26



Facile installazione
con 4 viti

Easy to assemble
with 4 screws

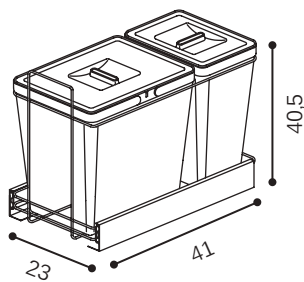
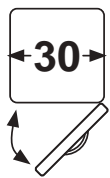
SPECIFICHE / DETAILS



Grigio
Grey

K0531.26.26
8010754100019

18+8ℓ



Pattumiera quadra doppia
Square dustbin - Double

Code:
K0531

Guide ad estrazione totale in acciaio
Full extraction runners steel made

Pattumiere in plastica / Plastic dustbin

Alta qualità, resistenza e facilità di montaggio
High quality, resistance & ease of assembly

18+8ℓ



MADE IN ITALY



IMBALLO PACKAGE

L. 46 cm
P. 24 cm
H. 42,5 cm

PESO
WEIGHT
4,8 Kg.

MADE IN ITALY

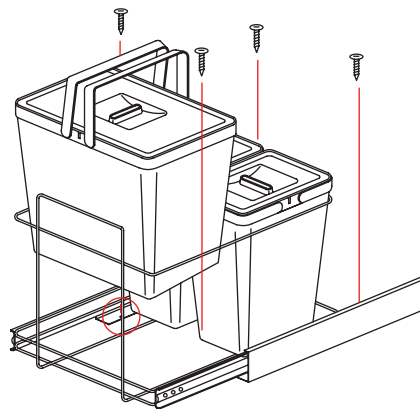
Struttura in filo d'acciaio cromato con guide ad estrazione totale in acciaio
Chromed steel wire structure with full extraction rails steel made

Pattumiere in plastica con contenitori estraibili - Facile pulizia
Plastic dustbin With Removable plastic containers - Easy to clean

Alta qualità, resistenza e facilità di montaggio
High quality, resistance & ease of assembly



K0528.34



Facile installazione con 4 viti

Easy to assemble with 4 screws

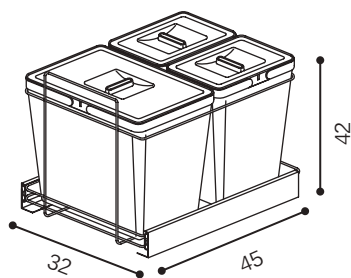
SPECIFICHE / DETAILS



Grigio
Grey

K0528.26.34

18+8+8l



Pattumiera quadra tripla
Square dustbin - Triple

Code: **K0528**

Guide ad estrazione totale in acciaio
Full extraction runners steel made

Pattumiere in plastica / Plastic dustbin

Alta qualità, resistenza e facilità di montaggio
High quality, resistance & ease of assembly

18+8+8l

45

MADE IN ITALY

IMBALLO PACKAGE

L. 46 cm
P. 33 cm
H. 47 cm

PESO
WEIGHT
5,5 Kg.

Ricambi pattumiere quadre

K0531.C.08



SPECIFICHE / DETAILS



8l



Grigio
Grey

K0531.26.C.08
8010754100736

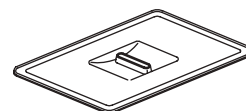
K0531.C.18



SPECIFICHE / DETAILS



18l



Grigio
Grey

K0531.26.C.18
8010754100743

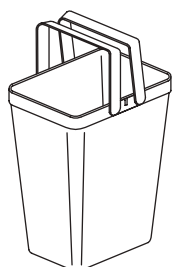
K0531.S.08



SPECIFICHE / DETAILS



8l



Grigio
Grey

K0531.26.S.08
8010754100712

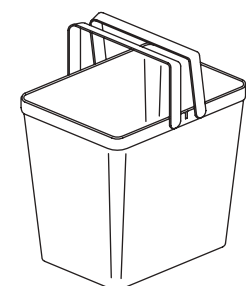
K0531.S.18



SPECIFICHE / DETAILS



18l



Grigio
Grey

K0531.26.S.18
8010754100729

Pattumiera tonda

MADE IN ITALY



Pattumiera in plastica con contenitore estraibile. Apertura coperchio automatica. Alta qualità e resistenza. Facile pulizia

Plastic dustbin with removable plastic container. Automatic lid opening. High quality & resistance. Easy to clean.



Pattumiera tonda Round dustbin		Code: K0529
Apertura coperchio automatica Automatic lid opening		
Pattumiera in plastica / Plastic dustbin		
Alta qualità e resistenza High quality and resistance		
MADE IN ITALY		

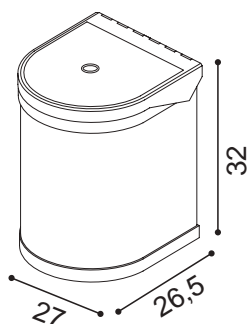
SPECIFICHE / DETAILS



Grigio
Grey

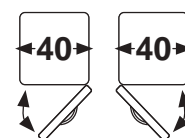
K0529.26.12
8010754099993

12ℓ



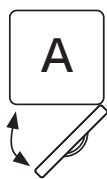
IMBALLO/PACKAGE
L. 29 cm - P. 29 cm - H. 32 cm

PESO/WEIGHT - Kg. 1,6

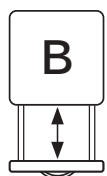


Montaggio fianco
destra o sinistra
Can be mounted on
the right or left side

Cestelli estraibili



Cestello montabile con basi ad anta incernierata (A) o con pannello fissato in testa (B).



Basket mountable inside the cabinet with hinged door (A) or in front of the basket (B).



K0538.30



Cestello estraibile portatutto e portabottiglie in filo d'acciaio cromato. Alta qualità, resistenza e facilità di montaggio.

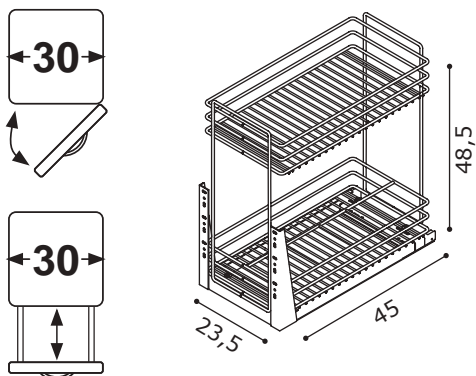
Extractable basket with bottle rack in chromed steel wire. High quality, strength and ease of assembly.

SPECIFICHE / DETAILS



Cromo
Chrome

K0538.01.30
8010754099948



Facile installazione con 4 viti sulla base
Easy to assemble with 4 screws in the bottom

K0538.45



Cestello estraibile portatutto con portabottiglie in filo d'acciaio cromato. Alta qualità, resistenza e facilità di montaggio.

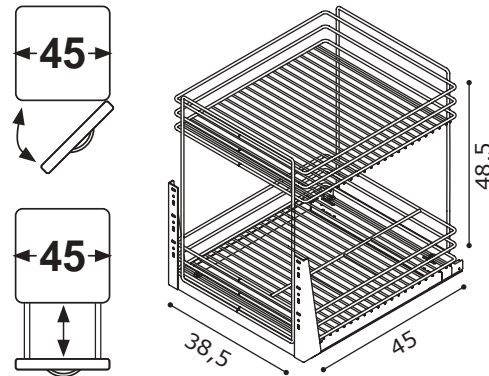
Extractable basket with bottle rack in chromed steel wire. High quality, strength and ease of assembly.

SPECIFICHE / DETAILS



Cromo
Chrome

K0538.01.45
8010754099955



Facile installazione con 4 viti sulla base
Easy to assemble with 4 screws in the bottom

Cestello estraibile con portabottiglie - Cm 30 Codice: **K0538.30**
Extractable basket with bottles rack - Cm 30

Guide ad estrazione totale in acciaio
Full extraction rails steel made
Cestello in filo d'acciaio cromato
Steel chrome wire basket
Alta qualità, resistenza e facilità di montaggio
High quality, resistance & ease of assembly

MADE IN ITALY

**IMBALLO
PACKAGE**

L. 47 cm
P. 24 cm
H. 50 cm

PESO
WEIGHT
Kg. 5,5

Cestello estraibile con portabottiglie - Cm 45 Codice: **K0538.45**
Extractable basket with bottles rack - Cm 45

Guide ad estrazione totale in acciaio
Full extraction rails steel made
Cestello in filo d'acciaio cromato
Steel chrome wire basket
Alta qualità, resistenza e facilità di montaggio
High quality, resistance & ease of assembly

MADE IN ITALY

**IMBALLO
PACKAGE**

L. 47 cm
P. 39 cm
H. 50 cm

PESO
WEIGHT
Kg. 7,0

Portabottiglie



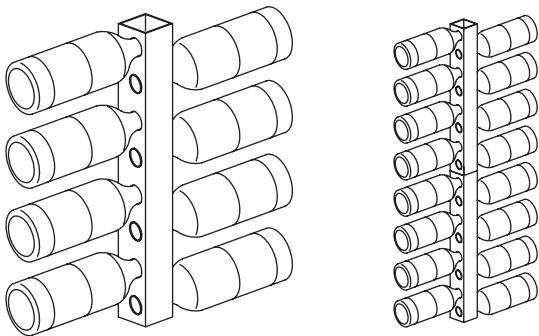
K0540





SPECIFICHE / DETAILS


Portabottiglie da muro in tubo d'acciaio 60x60 mm. Può supportare 8 bottiglie, 4 per lato. E' possibile sovrapporre più pezzi in modo da creare supporti multipli in relazione allo spazio disponibile.

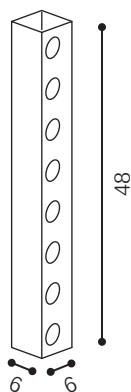
Bottle-rack wall fixing. Made in steel tube 60x60 mm. 8 bottles support, 4 on each side. If you have more space you can overlap more pieces to create multiple supports.



 Bianco / White
K0540.2
8010754101139

 Alluminio / Aluminium
K0540.9
8010754101153

 Champagne / Champagne
K0540.53
8010754101146



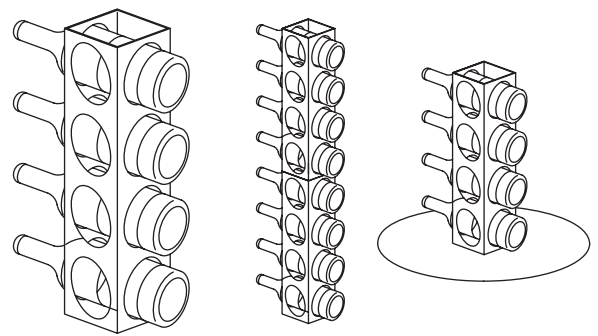
K0541





SPECIFICHE / DETAILS


Portabottiglie da muro o da appoggio sul piano in tubo d'acciaio 100x100 mm. Può supportare 4 bottiglie, Se fissato a muro è possibile sovrapporre più pezzi in modo da creare supporti multipli in relazione allo spazio disponibile.

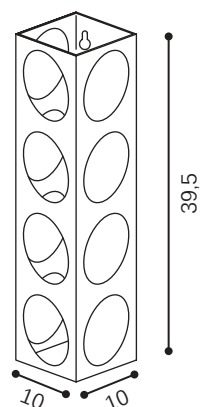
Bottle-rack wall fixing or place in kitchen top. Made in steel tube 100x100 mm. 4 bottles support, If you have more space you can overlap more pieces to create multiple supports.



 Bianco / White
K0541.2
8010754101160

 Alluminio / Aluminium
K0541.9
8010754101184

 Champagne / Champagne
K0541.53
8010754101177



Konfort

Componenti e accessori utili per il bagno
Useful components and accessories for the bathroom




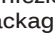


6040 Cromo/Chrome plated

6041 Bianco/White

Maniglione bagno lineare. 450/650 mm.
Tubo acciaio Ø 32 mm.

Bath/shower handle, straight. 450/650 mm
Ø 32 mm steel tubing, chrome plated.

-  K6040/45 - 8010754069538
-  K6040/65 - 8010754079827
-  K6041/45 - 8010754069026
-  K6041/65 - 8010754079834

Confezione  SK1 - 1 pezzi/pcs
Packaging  SC4 - 4 pezzi/pcs





6042 Cromo/Chrome plated

6043 Bianco/White

Maniglione bagno sagomato. 450 mm.
Tubo acciaio Ø 32 mm.

Bath/shower handle, shaped. 450 mm
Ø 32 mm steel tubing, chrome plated.

-  K6042/45 - 8010754069033
-  K6043/45 - 8010754069040



Confezione  SK1 - 1 pezzi/pcs
Packaging  SC4 - 4 pezzi/pcs



547 - Single

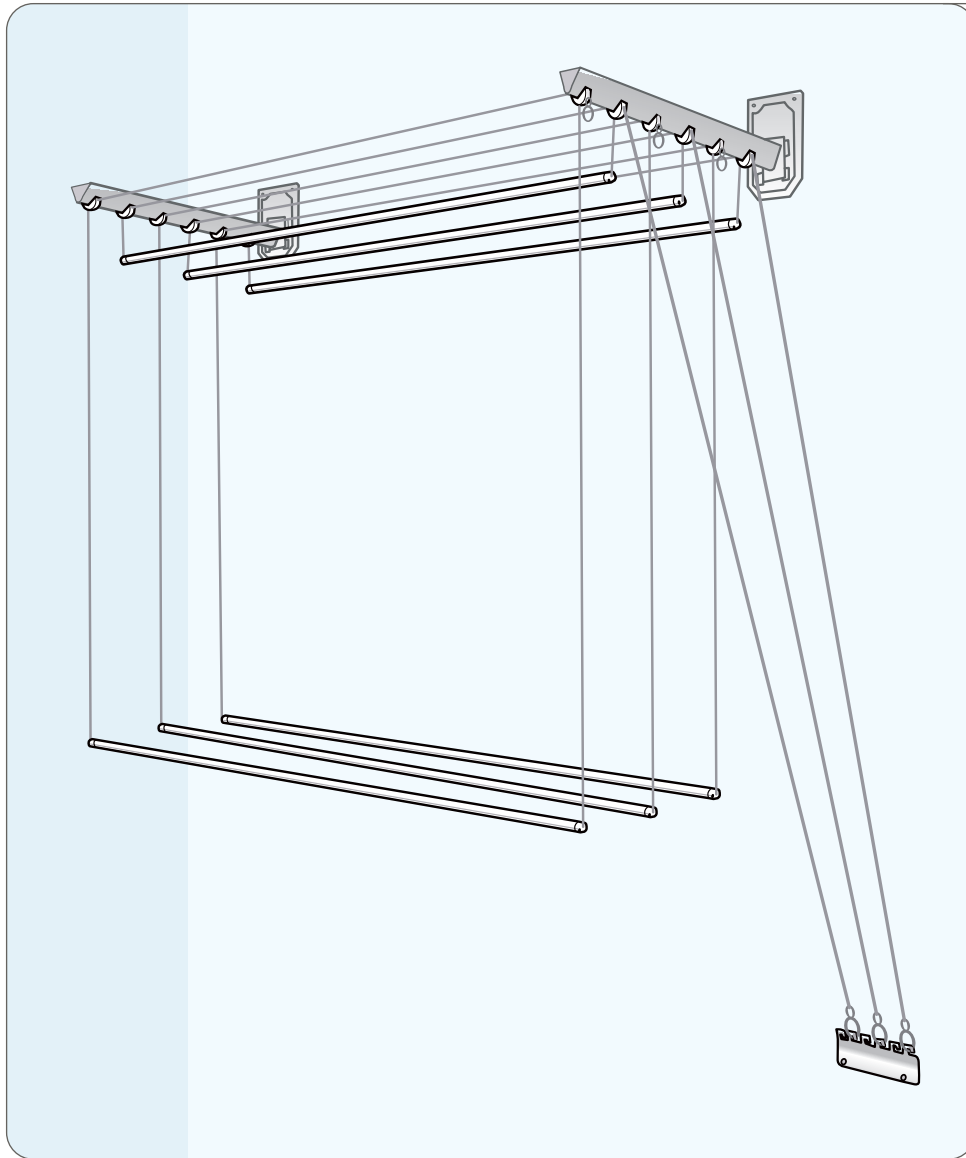
Sgabello con base in acciaio cromato.
Sedile ecopelle bianco o nero.

Stool. Frame in steel chrome plated.
Simil leather seat black or white.

-  K0547/2 - 8010754072590
-  K0547/3 - 8010754072606

Confezione  SC1 - 1 pezzi/pcs
Packaging

Funny & Flex



475 - Funny Six

Stendiabiancheria con struttura in acciaio nervato. Attacco a muro con piastre ad alta tenuta. Laccato bianco a fuoco. Accessori mobili in resina rinforzata. Scatole comprensive di tasselli per il fissaggio.

Clothes line, reinforced steel, white, wall mounted with heavy duty plates. Removable parts in reinforced resin. Attaching dowels included.

Lunghezza/Sizes

800 mm	K0475/080 - 8010754475087
1000 mm	K0475/100 - 8010754475100
1200 mm	K0475/120 - 8010754475124
1400 mm	K0475/140 - 8010754475148
1600 mm	K0475/160 - 8010754475162



480 - Flex

Stendiabiancheria a parete con movimento a soffietto. Completamente in acciaio inox 18/10.

Extending clothes line wall mounted. Stainless steel 18/10.

Lunghezza/Sizes

800 mm	K0480/080 - 8010754066001
1000 mm	K0480/100 - 8010754066018
1200 mm	K0480/120 - 8010754066025

Confezione Packaging  SS1 - 1 pezzo/pcs

Reggilibri



Con feltro
With felt







400

Reggilibro UNIVERSALE in acciaio - Modello "A"
Munito di feltro antiscivolo a protezione del mobile.
Appoggio base mm 130x145 mm - Altezza 170 mm

UNIVERSAL bookend in steel - Model "A"
With non-skid felt.
Base 130x45 mm - Height 170 mm



Confezione  SS1 - 1 pezzi/pcs
Packaging  SC12 - 12 pezzi/pcs





401

Reggilibro UNIVERSALE in acciaio - Modello "B"
Munito di feltro antiscivolo a protezione del mobile.
Appoggio base mm 130x145 mm - Altezza 170 mm

UNIVERSAL bookend in steel - Model "A"
With non-skid felt.
Base 130x45 mm - Height 170 mm



Confezione  SS1 - 1 pezzi/pcs
Packaging  SC12 - 12 pezzi/pcs





399

Reggilibro UNIVERSALE in acciaio.
Munito di feltro antiscivolo a protezione del mobile.
Appoggio base mm 130x145 mm - Altezza 150 mm, 220 mm

UNIVERSAL bookend in steel.
With non-skid felt.
Base 130x45 mm - Height 150 mm, 220 mm



Confezione  SS1 - 1 pezzi/pcs
Packaging  SC12 - 12 pezzi/pcs

Folding



Tavolo pieghevole multiuso con piani bifacciali in melaminico antigraffio bordato ABS millerighe. Struttura in acciaio verniciato a polveri epossidiche color silver. Pratico da riporre grazie alla sua base che permette al tavolo di restare in piedi anche una volta chiuso. Presa facilitata per lo spostamento.

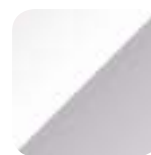
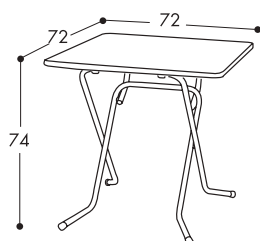
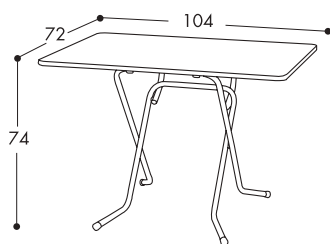
Folding table with steel structure silver epoxy painted. Two-faced ply wood top. Easy to open and close.



Fasi di apertura e chiusura. IL PIEGHEVOLE CHE DA STABILITA' / Easy to open and close. SOLID FOLDING TABLE.



COLORI / COLOURS



Bianco/Silver
White/Silver

75101
8010974751015



Noce/Wengè
Walnut/Wengè

75103
8010974751039

72x104

72x72

Bianco/Silver
White/Silver

75701
8010974757017

Noce/Wengè
Walnut/Wengè

75703
8010974757031

104x72 IMBALLO/PACK

IMBALLO/PACKAGE
L. 75 cm - P. 13 cm - H. 109 cm

PESO/ WEIGHT
Scatola /Box - Kg. 16

VOLUME/VOLUME - Mc 0,1063

72x72 IMBALLO/PACK

IMBALLO/PACKAGE
L. 75 cm - P. 11,5 cm - H. 100 cm

PESO/ WEIGHT
Scatola /Box - Kg. 13

VOLUME/VOLUME - Mc 0,0862



Bibox



6050

Supporto per biciclette smontabile - 3 posti.
Struttura in acciaio zincato.

Bike-support - 3 place - Dismounting.
Zinc-plated stell structure.

Confezione SC1 - 1 pezzo/pcs
Packaging  8010754060931


IMBALLO/PACKAGE
L. 101 cm - P. 40 cm - H. 43 cm
Scatola /Box - Kg. 8



6050A

Supporto per biciclette - Alto
1 posto - Per fissaggio a terra
In acciaio zincato
Bike-support - Tall
1 place - For floor fixing
Zinc-plated stell

H. 37 cm


Confezione SS1 - 1 pezzo/pcs
Packaging  8010754100798



6050B

Supporto per biciclette - Basso
1 posto - Per fissaggio a terra
In acciaio zincato
Bike-support - Low
1 place - For floor fixing
Zinc-plated stell

H. 28 cm

Confezione SS1 - 1 pezzo/pcs
Packaging  8010754100781

Pendino

MADE IN ITALY

Appendiabiti per la casa. Dotato di griglia portatutto e ruote piroettanti. Facile da montare. Dotati di tubo in acciaio verniciatura epossidica color silver e tubo di supporto grucce cromato anti-graffio. Ideale per tutte le stagioni.

Hangers for the home. Equipped with grill rack and wheels. Easy to assemble. Equipped with steel tube powder coated silver color & plated hangers pipe support anti-scratch. Ideal for all seasons.

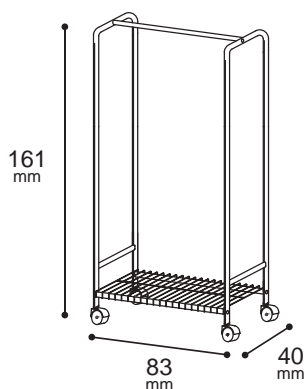


COLORI / COLOURS



Silver
Silver

K6054
8010754100088



DIMENSIONI / DIMENSION

IMBALLO/PACKAGE
L. 42 cm - P. 4,5 cm - H. 157 cm

PESO/WEIGHT - Kg. 8,0

Stender Kitt

MADE IN ITALY

Appendiabito smontabile, pratico e facilmente mobile perchè munito di ruote piroettanti.

Facili da montare. Dotato di prolunghe laterali e di prolunghe orizzontali per appendere cappotti, giacche e impermeabili. Ideale per tutte le stagioni. Disponibili in tre diversi colori.

The Stender Kitt are dismantling coat-hanger. Practical and easy to move as they have wheels. Easy to assemble. Ideal for every season. Available in three different finishes.

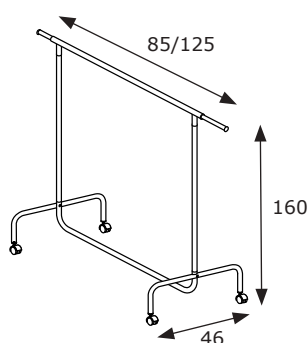


COLORI / COLOURS



Cromo
Chrome

K6055
8010974040058



DIMENSIONI / DIMENSION

IMBALLO/PACKAGE
L. cm - P. cm - H. cm

PESO/WEIGHT - Kg. 5,5

Compass

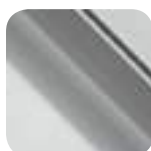
MADE IN ITALY

Appendiabiti pieghevole, pratico. Una volta chiuso occupa pochissimo spazio (10 cm) e può essere riposto in piccoli spazi o dentro l'armadio. Dotati di ruote piroettanti. Utile come supporto per il cambio abiti, in lavanderia e per qualsiasi evenienza.

Hanger foldable, practical. When closed it takes up very little space (10 cm) and can be stored in small spaces or in the closet. Swivel wheels. Useful as a support for changing clothes in the laundry and for any case.

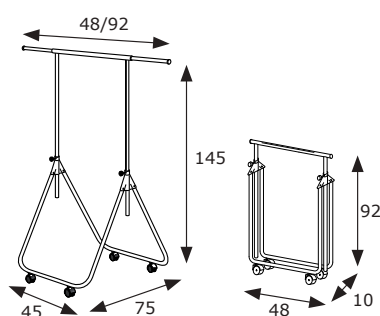


COLORI / COLOURS



Cromo
Chrome

K6058
8010754067275



DIMENSIONI / DIMENSION

IMBALLO/PACKAGE
L. 93 cm - P. 49 cm - H. 8,5 cm

PESO/WEIGHT - Kg. 4,0

Prendiabiti



Prendiabiti professionali e molto resistenti. Struttura in tubo d'acciaio cromato e componenti in resina. Impugnatura in plastica "Morbida" per un massimo comfort ed una massima sicurezza di presa.





8010754051533

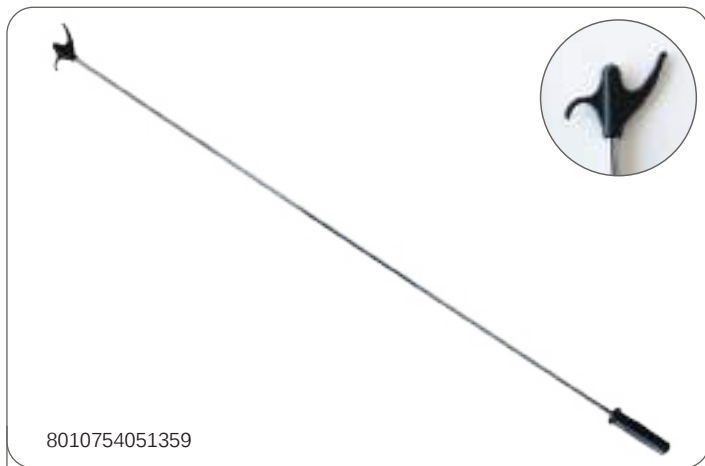
440

Prendiabito - Tipo allungabile - in acciaio cromato.
 Tubo Ø 16 mm - Tubo parte estensibile Ø 10 mm.
 Puntale in ABS rinforzato ed impugnatura anatomica in resina gommosa.

Telescopic wardrobe stick, chrome plated steel.
 Tube Ø 16 mm - Extendible tube part Ø 10 mm.
 With reinforced ABS end cap and ergonomic rubber handgrip.

Lunghezza minima/ Minimum lenght - 1000 mm
 Lunghezza massima / Maximun lenght - 1700 mm

Confezione  SS1 - 12 pezzo/pcs
Packaging  SC1 - 50 pezzi/pcs




8010754051359

442

Prendiabito - Tipo fisso - in acciaio cromato.
 Tubo Ø 10 mm.
 Puntale in ABS rinforzato ed impugnatura anatomica in resina gommosa.

Telescopic wardrobe stick, chrome plated steel.
 Tube Ø 10 mm.
 With reinforced ABS end cap and ergonomic rubber handgrip.

Lunghezza fissa / Lenght - 1200 mm

Confezione  SS1 - 12 pezzo/pcs
Packaging  SC1 - 50 pezzi/pcs

Prendiabiti



8010754051526

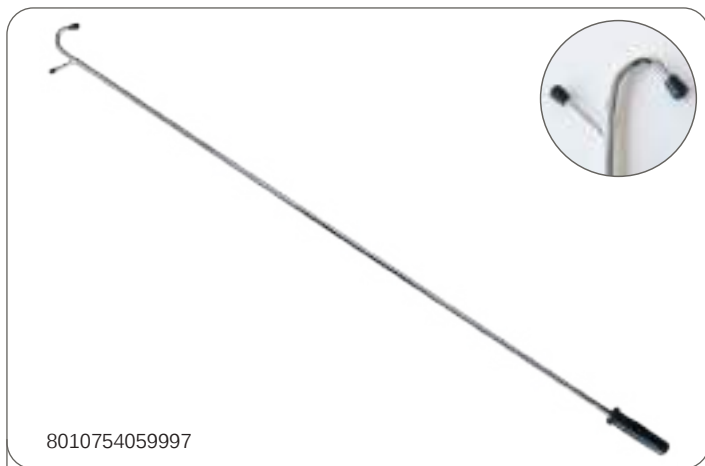
446

Prendiabito - Tipo allungabile "LUSSO" - in acciaio cromato.
 Tubo Ø 16 mm - Tubo parte estensibile Ø 10 mm.
 Puntale in acciaio ed impugnatura anatomica in resina gommosa.

"LUXURY" Telescopic wardrobe stick, chrome plated steel.
 Tube Ø 16 mm - Extendible tube part Ø 10 mm.
 With steel finals and ergonomic rubber handgrip.

Lunghezza minima/ Minimum lenght - 1000 mm
 Lunghezza massima / Maximun lenght - 1900 mm

Confezione  SS1 - 12 pezzo/pcs
Packaging  SC1 - 50 pezzi/pcs




8010754059997

444

Prendiabito - Tipo fisso - in acciaio cromato.
 Tubo Ø 10 mm.
 Puntale in acciaio ed impugnatura anatomica in resina gommosa.

Telescopic wardrobe stick, chrome plated steel.
 Tube Ø 10 mm.
 With steel finals and ergonomic rubber handgrip.

Lunghezza fissa / Lenght - 1200 mm

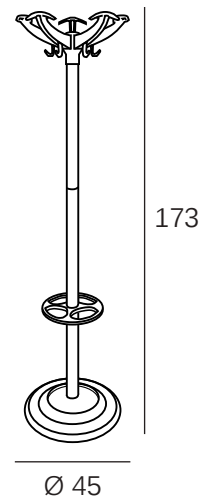
Confezione  SS1 - 12 pezzo/pcs
Packaging  SC1 - 50 pezzi/pcs

Elix



Appendiabito a colonna con portaombrelli e vaschetta raccogliocce.
Struttura interamente in acciaio verniciato silver e componenti in plastica.

Clothes stand with umbrella stand and draining-tray. Steel silver-paint structure with plastic components.



COLORI / COLOURS



Nero/Silver
Black/Silver

12154
8010974121542



Silver
Silver

12157
8010974121573

DIMENSIONI / DIMENSION

IMBALLO/PACKAGE
L. cm - P. cm - H. cm

PESO/WEIGHT - 4 Kg.

VOLUME/VOLUME - Mq

. 157 .

Service ferramenta Hardware service

158.

Serrandina in plastica / Plastic rolling shutter

160.

Profilati in alluminio e PVC

Extruded aluminium section bars & PVC

162.

Ruote, Puntali, Mazzette, Regolabili, feltrini

Wheels, Caps, Insert glides, Levelers, Felts

166.

Mensole, sistemi d'appoggio/fissaggio

Shelving system & Accessories

174.

Briser-Brise per tende

Curtain supports

176.

Minuterie Varie / Hardware items

Piastrine - Chiusure - Viti - Giunzioni

Serrandine - Profilati alluminio - Bordi PVC

Rolling shutter - Aluminium section bars - PVC top's edge

Serrandina scorrevole / Rolling shutter

Realizzazioni su misura per quantità
Make according to requirements for quantity

Consente l'utilizzo di mobili in spazi ristretti, eliminando l'ingombro delle tradizionali antine. Profilo H. 2 cm, stondato sulla faccia esterna. Taglio profili su misura, assemblaggio, imballo serrandina completa.

Accessori disponibili:

- Maniglia ad incasso
- Terminale antifurto
- Molle e fermamolle
- Perno passante per regolazione molle
- Guide curve mm Ø 70,50 per lo scorrimento

Colori disponibili:

Bianco - Nero - Grigio - Marrone (noce)

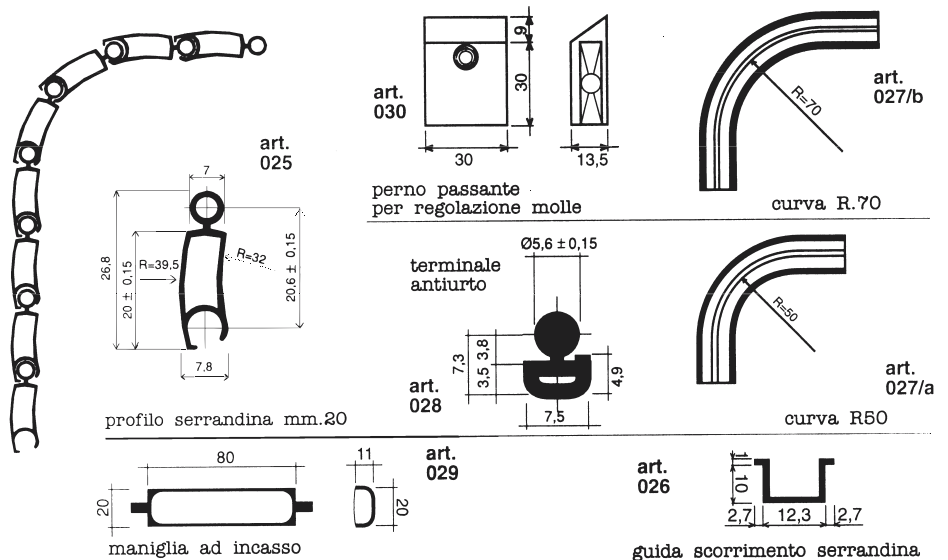
It allows employ pieces of furniture in narrow spaces eliminating the impediment problem of the traditional shutter. Contour H. 2 cm, with an outline slightly round on the outer side. We provide contours to be cut to measure, assembling of contours and packing.

Available fittings:

- Built-in handles
- Springstop
- Going through-pin for springs adjustment
- Guides & curved fittings mm Ø 70,50 for the shiding

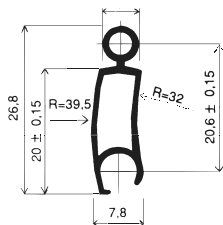
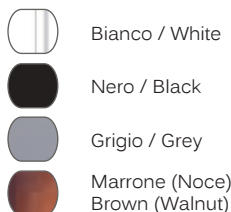
Available colors:

White - Black - Grey - Brown (walnut)



Serrandina pezzi sciolti

Rolling shutter free parts



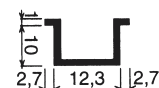
S.025

Profilo serrandina H. 20 mm.
Colori: Bianco - Nero - Grigio - Noce.

Rolling shutter profile H. 20 mm.
Colors: White - Black - Grey - Walnut.



Quantità minima : 1000 ML - In aste da 2 MT
Minimun quantity: 1000 ML - In bars 2 MT



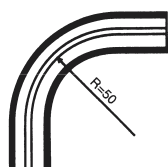
S.026

Guida scorrimento serrandina.
Colori: Bianco - Nero - Grigio - Noce.

Rolling shutter guide.
Colors: White - Black - Grey - Walnut.



Quantità minima : 500 ML - In aste da 2 MT
Minimun quantity: 500 ML - In bars 2 MT



curva R50

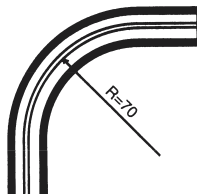
S.027/1

Curva serrandina R. 50 mm.
Colori: Bianco - Nero - Grigio - Noce.

Rolling shutter curve R. 50 mm.
Colors: White - Black - Grey - Walnut.



Quantità minima : 10 pezzi
Minimun quantity: 10 pcs



curva R.70

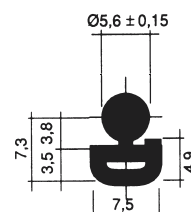
S.027/2

Curva serrandina R. 70 mm.
Colori: Bianco - Nero - Grigio - Noce.

Rolling shutter curve R. 70 mm.
Colors: White - Black - Grey - Walnut.



Quantità minima : 10 pezzi
Minimun quantity: 10 pcs



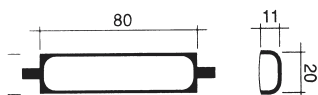
S.028

Terminale antiurto.
Colore: Nero.

Anti-shock terminal.
Color: Black.



Quantità minima : 10 ML - In rotolo
Minimun quantity: 10 ML - In roll



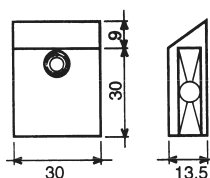
S.029

Maniglia ad incasso.
Colore: Nero.

Built-in handle.
Color: Black.



Quantità minima : 10 pezzi
Minimun quantity: 10 pcs



S.030

Perno passante per regolazione molle.
Colore: Nero.

Passing neck for spring control.
Color: Black.



Quantità minima : 12 pezzi
Minimun quantity: 12 pcs



S.032

Molle - H. 80 cm.

Spring control - H. 80cm.



Quantità minima : 10 pezzi
Minimun quantity: 10 pcs

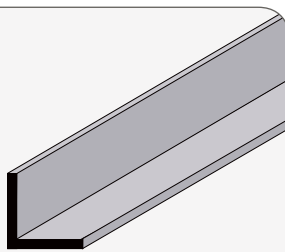
Profilati commerciali estrusi in lega alluminio

Extruded section bars in aluminium alloy

CODICI COLORE COLORS CODE	1 MT	2 MT
1 Argento/Silver	11	21

● Bordi arrotondati / Round edge

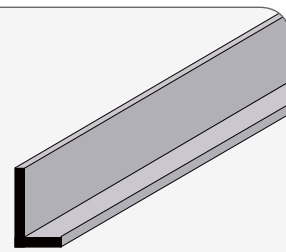
Angolare
Angle



- K7000** 10x10 mm - 1/2 MT
- K7001** 15x15 mm - 1/2 MT
- K7002** 20x20 mm - 1/2 MT
- K7003** 25x25 mm - 1/2 MT
- K7004** 30x30 mm - 1/2 MT
- K7005** 40x40 mm - 1/2 MT

Quantità minima : 10 pz (Per colore e dimensione)
Min. quantity: 10 pcs (Packing units by colors & size)

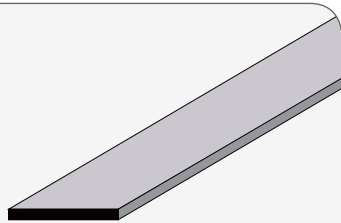
A "L"
"L" Shaped



- K7010** 15x10 mm - 1/2 MT
- K7011** 20x10 mm - 1/2 MT
- K7012** 30x15 mm - 1/2 MT

Quantità minima : 10 pz (Per colore e dimensione)
Min. quantity: 10 pcs (Packing units by colors & size)

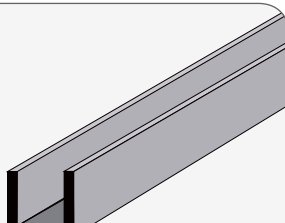
Piatto
Flat



- K7020** 12x2 mm - 1/2 MT ●
- K7021** 15x2 mm - 1/2 MT
- K7022** 20x2 mm - 1/2 MT
- K7023** 25x2 mm - 1/2 MT
- K7024** 30x2 mm - 1/2 MT
- K7025** 40x3 mm - 1/2 MT ●

Quantità minima : 10 pz (Per colore e dimensione)
Min. quantity: 10 pcs (Packing units by colors & size)

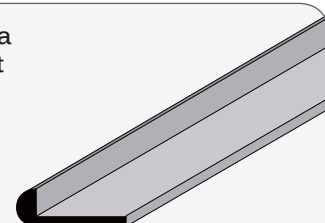
A "U"
"U" Shaped



- K7030** 8x8x1 mm - 1/2 MT
- K7031** 10x10x1 mm - 1/2 MT
- K7032** 12x12x1 mm - 1/2 MT
- K7033** 10x15x1 mm - 1/2 MT

Quantità minima : 10 pz (Per colore e dimensione)
Min. quantity: 10 pcs (Packing units by colors & size)

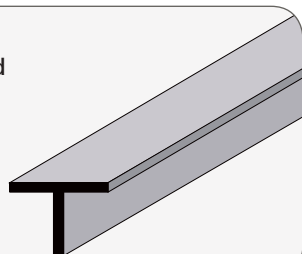
Unghietta
Bevel cut



- K7050** 18x1 mm - 1/2 MT
- K7051** 22x1 mm - 1/2 MT
- K7052** 25x1 mm - 1/2 MT

Quantità minima : 10 pz (Per colore e dimensione)
Min. quantity: 10 pcs (Packing units by colors & size)

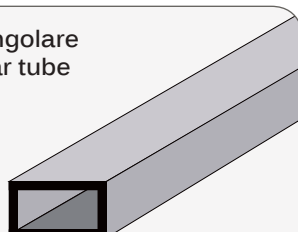
A "T"
Tee shaped



- K7060** 15x15 mm - 1/2 MT
- K7061** 20x20 mm - 1/2 MT
- K7062** 25x25 mm - 1/2 MT

Quantità minima : 10 pz (Per colore e dimensione)
Min. quantity: 10 pcs (Packing units by colors & size)

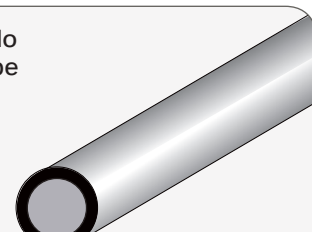
Tubo rettangolare
Rectangular tube



- K7070** 20x10 mm - 1/2 MT
- K7071** 30x15 mm - 1/2 MT

Quantità minima : 10 pz (Per colore e dimensione)
Min. quantity: 10 pcs (Packing units by colors & size)

Tubo tondo
Round tube



- K7090** \varnothing 10 mm - 1/2 MT
- K7091** \varnothing 12 mm - 1/2 MT
- K7093** \varnothing 16 mm - 1/2 MT
- K7095** \varnothing 20 mm - 1/2 MT

Quantità minima : 10 pz (Per colore e dimensione)
Min. quantity: 10 pcs (Packing units by colors & size)



K7080 10x10 mm - 1/2 MT

K7081 15x15 mm - 1/2 MT

K7082 20x20 mm - 1/2 MT

Quantità minima : 10 pz (Per colore e dimensione)
Min. quantity: 10 pcs (Packing units by colors & size)

Tubi estrusi in lega alluminio

Extruded tubes in aluminium alloy

CODICI COLORE COLORS CODE		1 MT	2 MT
1	Argento/Silver	11	21



40 - EGO 17

Tubo in ALLUMINIO millerighe - TONDO
Finitura: Anodizzato naturale
Dimensioni e lunghezze disponibili:
Ø 22 mm - 1000 / 2000 / 3000 mm

ALUMINIUM fluted tube - ROUND
Finish: Natural anodised
Available dimension and lengths:
Ø 22 mm - 1000 / 2000 / 3000 mm

Confezione SS1 - 10 pezzi/pcs



41 - EGO 16

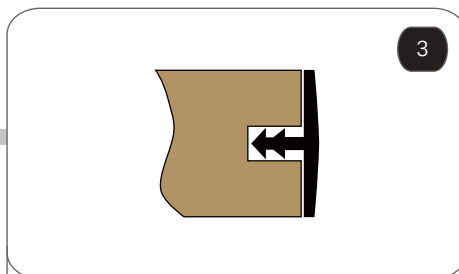
Tubo in ALLUMINIO millerighe - OVALE
Finitura: Anodizzato naturale
Dimensioni e lunghezze disponibili:
30x15 mm - 1000 / 2000 / 3000 mm

ALUMINIUM fluted tube - OVAL
Finish: Natural anodised
Available dimension and lengths:
30x15 mm - 1000 / 2000 / 3000 mm

Confezione SS1 - 10 pezzi/pcs

Bordi in plastica PVC per tavoli

PVC edge for table tops



Bordo per piani tavolo in PVC
Colore Nero. Tipo piatto.

T-Moulding in PVC for table tops.
Color Black. Flat.

K7305 H. 20 mm - Nero / Black

K7310 H. 25 mm - Nero / Black

SC - Bobina 50 MT / 50 MT rolls

SS - 5 MT (Minimo / Min. 10 Pezzi/Pcs)



Ruote - Regolabili - Puntali - Mazzette - Feltrini Mensole - Reggimensole

Wheels - Levelers - Caps - Insert glides - Felt pads - Shelves

  <p>Ø 45</p>	<p>1640 Ruota in polipropilene. Attacco 8MA - Nera. Polypropylene wheels. M8 - Black</p> <hr/> <p>1642 Idem, 10 MA. Idem, M10</p> <p>Confezione Packaging  SC24 - 24 pezzi/pcs</p>	 	
  <p>Ø 60</p>	<p>1662 Ruota con supporto in plastica grigio. Parte rotante in plastica. Attacco 8MAx15. Body: Grey plastic. Wheels: plastic. M8x15 thread.</p> <p>Confezione Packaging  SC12 - 12 pezzi/pcs</p>	 	
  <p>Ø 60</p>	<p>1664 Ruota con supporto in plastica grigio. Parte rotante in plastica. Attacco 8MAx15 - con freno. Body: Grey plastic. Wheels: plastic. M8x15 thread - Brake</p> <p>Confezione Packaging  SC12 - 12 pezzi/pcs</p>	 	
 <p>Ø 80</p>	<p>1686 Ruota speciale con doppio freno. Attacco 10MA. Fissaggio Ø 65 mm. Ruota Ø 80 mm. Special wheel with double brake. M10 stem. Ø 65 mm fixing place. Ø 80 mm wheel.</p> <p>Confezione Packaging  SC8 - 8 pezzi/pcs</p>		
<p>Ø 20/25/30</p> 	<p>1688 Rotella speciale su sfera. Piana con vite autofilettante. Per fissaggio diretto al mobile. Ø 20 - 25 - 30 mm. Ball bearing caster, plane with fastening stem. Ø 20 - 25 - 30 mm.</p> <p>Confezione / Packaging  SC24 - 24 pezzi/pcs</p>	<p>Ø 20/25</p> 	<p>1690 Rotella speciale su sfera. Piana su piastra con 3 fori per fissaggio. Minimo ingombro. Dimensione: Ø 25 - 30 mm. Ball bearing caster, plane with fastening stem. Ø 20 - 25 mm.</p> <p>Confezione / Packaging  SC24 - 24 pezzi/pcs</p>

Ø 23

3 8



1695

Pattino con base in nylon.
Con chiodo per legno.
Dimensione: Ø 23 mm.
Colori: Nero - Marrone

Nail-on glide with nylon base.
For wood.
Dimension: Ø 23 mm.
Colours: Black - Brown

Dim		23					
	Box	PCS	200				

Ø 25/30/40

1



1708

Pattino con base in acciaio cromato.
Attacco a chiodo per legno.
Dimensione: Ø 25/30/40 mm.

Steel nail-on glide with chrome plated base. Wood fixing.
Dimension: Ø 25/30/40 mm.

Dim		25	30	40			
	Box	PCS	150	120	50		

Ø 14/17/25

3 8



1710

Pattino semplice in gomma.
Attacco con chiodo per sedie.
Colori: Nero - Marrone.
Dimensione: Ø 14/17/24 mm.

Nail-on rubber glide. For chairs.
Colours: Black - Brown.
Dimension: Ø 14/17/24 mm.

Dim		14	17	24			
	Box	PCS	1500	1000	500		

Ø 30/40

1



1691

Pattino in acciaio con base e gambo cromato.
Attacco vite filetto 8/10MA.
Dimensioni: Ø 30/40 mm.

Steel glide chrome plated.
Fixing M8/10 stem.
Dimension: Ø 30/40 mm.

Dim		30	40				
	Box	PCS	150	100			
	BV	4	12	12			

Ø 30/40/50

3



195

Regolabile con base in plastica nera.
Gambo in ferro zinco-cromato. Dimensioni:
- Ø 30/40 mm - Filetto 8/10 MA
- Ø 50 mm - Filetto 10 MA

Non-swivel glide. With plastic black base and zinc-steel stem. Dimension:
- Ø 30/40 mm - 8/10 MA stem
- Ø 50 mm - 10 MA stem

Dim		30	40	50			
	Box	PCS	200	150	100		
	BV	4	12	12	12		

50

3



199

Piede con gambo oscillante zincato.
Inclinazione Max. 30°.
Base in Nylon - Colore Nero.
Dimensione: Ø 50 mm - Filetto: 10MA.

Non swivel glide with zinc-chrome stem.
Black plastic base.
Dimension: Ø 40/50/60 mm - 10M stem.

Dim		50					
	Box	PCS	100				

Ø 30/35/40/50/60

R



201

Regolabile in ottone fuso tonito e lucidato.
Con base in gomma nera. Dimensione:
- Ø 30/35/40 mm - Filetto 10MA
- Ø 50/60 mm - Filetto 12MA

Brass die-cast turned and polished.
With plastic black base. Dimension:
- Ø 30/35/40 mm - 10M stem
- Ø 50/60 mm - 12M stem

Dim		30	35	40	50	60	
	Box	PCS	100	100	50	50	50
	BV/SK-10MA	4	12	12	12	-	-
	BV/SK-12MA	2	-	-	-	12	12

Ø 32

C R



200

Regolabile in acciaio.
Con base in gomma nera.
Dimensione: Ø 32 mm - Filetto: 10MA.
Colori: Cromato - Ottonato

Adjustable with zinc steel stem and black plastic.
Dimension: Ø 32 mm - 10M stem.
Colours: Chrome - Brass plated

Dim		32					
	Box	PCS	150				
	BV/SK	4	12				

Ø 40/50/60

R



211

Regolabile in ottone fuso tornito e lucidato.
Base in gomma nera. Dimensioni:
- Ø 40 mm - Filetto 10MA
- Ø 40/50/60 mm - Filetto 12MA

Brass die-cast turned and polished.
With plastic black base. Dimension:
- Ø 40 mm - 10M stem
- Ø 40/50/60 mm - 12M stem

Dim		40	50	60			
	Box	PCS	60	80	60		
	BV/SK	2	12	12	12		

18/20/22/25

9 BR



1400

Piastrina a "U" per fissaggio ruote e regolabili ai fianchi dei mobili.
Finiture: Alluminio - Brunito
Filetto 8 MA - Per spessori: 18/20/22/25 mm

"U" plate for wheels & adjustables fixing to the furniture shoulder.
Finish: Aluminium - Bronze plated
M8 thread - For thickness: 18/20/22/25 mm

Dim		18	20	22	25				
	Box	PCS	100	100	100	100			

2 8



1585

Paracolpo in plastica con chiodo per cucine.
Colori: Bianco - Marrone

Nail-on bumper in plastic for kitchen.
Colors: White - Brown.

Dim									
	Box	PCS	2000						
	BV		10	12					

Ø 18/24

2 3



1586A

Paracolpo tronco conico in plastica.
Dimensioni: Ø 13/18/21/24 mm
Colori: Bianco - Nero.

Plastic bumper.
Dimension: Ø 13/18/21/24 mm
Colors: White - Black.

Dim		18	24						
	Box	PCS	200	200					

Ø 14

3



1587

Paracolpo in plastica con gambo a testa tonda.
Dimensioni:
Testa Ø 14 gambo Ø 9 mm.
Colori: Nero.

Plastic bumper with round head.
Dimension:
Head Ø 14 stick Ø 9 mm.
Colors: Black.

Dim		9	14						
	Box	PCS	500	500					

Ø 7x1,5

TR



1581

Paracolpi morbido adesivo. TONDI.
In busta trasparente .
Dimensione: Ø 7x1,5.

Soft and adhesive antishoke . ROUND.
In transparent envelope .
Dimension: Ø 7x1,5 mm.

Dim		7x1,5							
	Box	SS	100						

Ø 16 a 35

2 8



1577

Feltrini autoadesivi sintetici. TONDI.
In busta trasparente .
Dimensione: mm Ø 16/18/20/24/26/30/32/35.

Auto-adhesive syntetic felt. ROUND.
In transparent envelope .
Dimension: mm Ø 16/18/20/24/26/30/32/35.

Dim		16	18	20	24	26	30	32	35
	Box	SS	100	100	100	100	100	100	100
	SS	-	SS15	SS12	SS12	SS8	SS8	SS6	SS4

Dim		35							
	Box	SS	100						
	SS	-	SS4						

20x20 a 100x100

2 8



1578

Feltrini autoadesivi sintetici. QUADRI.
In busta trasparente . Dimensione: mm
20x20/25x25/30x30/40x40/100x100.

Auto-adhesive syntetic felt. SQUARE.
In transparent envelope . Dimension: mm
20x20/25x25/30x30/40x40/100x100.

Dim		20x20	25x25	30x30	40x40	100x100			
	Box	SS	200	200	100	100	100		
	SS	-	SS12	SS8	SS6	SS2	SS1		

20x30 a 50x100

2 8



1579

Feltrini autoadesivi sintetici. RETTANGOLARI.
In busta trasparente . Dimensione: mm
20x30/20x40/25x35/25x50/50x100.

Auto-adhesive syntetic felt. RECTANGULAR.
In transparent envelope . Dimension: mm
20x30/20x40/25x35/25x50/50x100.

Dim		20x30	20x40	25x35	25x50	50x100			
	Box	SS	100	100	100	100	100		
	SS	-	SS8	SS6	SS6	SS4	SS1		

Ø 10/20/25/30/35

2 3



1582

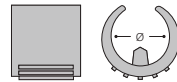
Puntale copritesta sferico. In plastica.
Colori: Bianco - Nero
Dimensioni: Ø 18/20/25/30/35 mm.

Plastic semispheric cover cap.
Colors: White - Black.
Dimension: Ø 18/20/25/30/35 mm.

Dim	18	20	25	30	35		
Box	PCS	200	200	200	150	150	
BV	4	12	12	12	12	12	

Ø 18-20/24-26/28-30

2 3



1583

Sottopiede a pinza. In plastica.
Colori: Bianco - Nero
Dimensioni: Ø 18-20/24-26/28-30 mm.

Foot clamping cover. In plastic.
Colors: White - Black.
Dimension: Ø 18-20/24-26/28-30 mm.

Dim	18/20	24/26	28/30	
Box	PCS	200	200	150
BV	4	12	12	12

Ø 5 a 35

2 3



1596

Puntale a goccia. Calzante esterno.
In plastica. Colori: Bianco - Nero. Dimensioni:
Ø 5/6/10/12/14/16/18/20/22/25/28/30/35 mm.

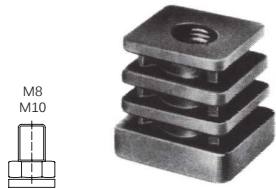
Plastic cap. Colors: White - Black.
Dimension:
Ø 5/6/10/12/14/16/18/20/22/25/28/30/35 mm.

Dim	5	6	10	12	14	16	18
Box	PCS	400	400	300	300	300	200
BV	-	BV12	BV12	BV8	BV8	BV8	BV4

Dim	20	22	25	28	30	35
Box	PCS	200	200	150	150	100
BV	-	BV4	BV4	BV4	BV4	BV4

15x15 a 50x50

3



1588

Mazzetta quadra filettata in plastica rigida nera.
Dimensioni: 15x15/16x16/18x18 - 8MA
20x20/22x22/25x25/30x30/35x35/40x40/50x50 - 10MA

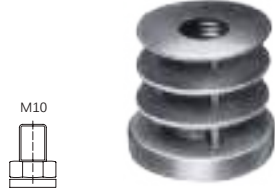
Square insert glide. Black plastic. Threaded.
Dimension: 15x15/16x16/18x18 - M8
20x20/22x22/25x25/30x30/35x35/40x40/50x50 - M10

Dim	15x15	16x16	18x18	20x20	22x22	25x25	30x30
Box	PCS	200	200	200	200	200	150
BV	4	12	12	12	12	12	12

Dim	35x35	40x40	50x50		
Box	PCS	100	100	100	
BV	4	12	12	12	

Ø 20 a 50

3



1589

Mazzetta tonda filettata in plastica rigida nera.
Dimensioni: Ø 20/22/25/28/30/35/40/50 mm.
Filetto : 10 MA

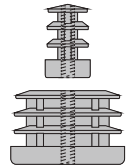
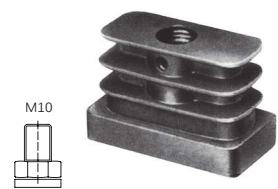
Insert glide round. In black plastic. Threaded.
Dimension: Ø 20/22/25/28/30/35/40/50 mm.
Thread: M10

Dim	20	22	25	28	30	35	40
Box	PCS	200	200	200	200	150	150
BV	4	12	12	12	12	12	12

Dim	50			
Box	PCS	150		
BV	4	12		

Ø 20x30/20x40/25x50

3



1590

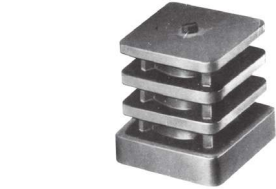
Mazzetta rettangolare filettata in plastica rigida nera.
Dimensioni: 20x30/20x40/25x50 mm.
Filetto : 10 MA

Insert glide rectangular. In black plastic.
Dimension: 20x30/20x40/25x50 mm.
Thread: M10

Dim	20x30	20x40	25x50	
Box	PCS	200	100	100
BV	4	12	12	12

15x15 a 60x60

3



1594

Capsula quadra in plastica rigida nera.
Dimensione: 15x15/16x16/18x18/20x20/22x22
25x25/30x30/35x35/40x40/50x50/60x60 mm

Square insert glide. Black plastic.
Dimension: 15x15/16x16/18x18/20x20/22x22
25x25/30x30/35x35/40x40/50x50/60x60 mm

Dim	15x15	16x16	18x18	20x20	22x22	25x25	30x30
Box	PCS	200	200	200	200	200	150
BV	-	BV8	BV4	BV4	BV4	BV4	BV4

Dim	35x35	40x40	50x50	60x60		
Box	PCS	150	150	100		
BV	-	BV4	BV4	BV4		

Ø 16 a 60

3



1593

Capsula tonda. Plastica rigida nera.
Dimensioni:
Ø 16/18/20/22/25/28/30/35/40/50/60 mm

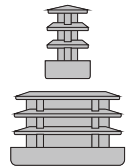
Insert glide round. Made in black plastic.
Dimension:
Ø 16/18/20/22/25/28/30/35/40/50/60 mm

Dim	16	18	20	22	25	28	30
Box	PCS	200	200	200	200	200	200
BV	-	BV8	BV8	BV8	BV6	BV6	BV4

Dim	35	40	50	60		
Box	PCS	150	150	100		
BV	-	BV4	BV4	BV4		

Ø 15x30 a 20x60

3



1595

Capsula rettangolare. Plastica rigida nera.
Dimensioni:
30x15/30x20/40x20/50x25/60x20 mm

Insert glide rectangular. Made in black plastic.
Dimension:
30x15/30x20/40x20/50x25/60x20 mm

Dim	30x15	30x20	40x20	50x25	60x20		
Box	PCS	200	200	100	100		
BV	4	12	12	12	12		



406

MENSOLA A SCOMPARSA

In acciaio esagonale.
 Ø 8 mm - Ricoperta in plastica
 per foro Ø 9 mm
 Tassello in nylon Ø 12x50 mm

PLUG-IN SHELF SUPPORT

Hexagonal in steel.
 Ø 8 mm - Plastic coated - For hole Ø 9 mm.
 Nylon dowel Ø 12x50 mm.

Dim		80	100	120	150
	Box	PCS	24	24	24



407

MENSOLA A SCOMPARSA

In acciaio esagonale.
 Ø 12 mm - Ricoperta in plastica
 per foro Ø 14 mm
 Tassello in nylon Ø 14x70 mm

PLUG-IN SHELF SUPPORT

Hexagonal in steel.
 Ø 12 mm - Plastic coated - For hole Ø 14 mm.
 Nylon dowel Ø 14x70 mm.

Dim		120	150	170	
	Box	PCS	24	24	24



408

MENSOLA A SCOMPARSA

In acciaio esagonale.
 Ø 12 mm per foro Ø 14 mm
 Tassello in nylon Ø 14x70 mm

PLUG-IN SHELF SUPPORT

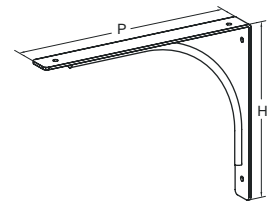
Hexagonal in steel.
 Ø 12 mm - For hole Ø 14 mm.
 Nylon dowel Ø 14x70 mm.

Dim		120	150	170	
	Box	PCS	24	24	24



Reggimensola in acciaio
 Steel shelf support

CONF/PACK
 SS1 - 1 pz/pcs
 sciolto/free



CODE	DIMENSION MM	PORTATA/LOAD
429/140	P.140 x H.115	N°2/40 Kg
429/230	P.230 x H.180	N°2/40 Kg

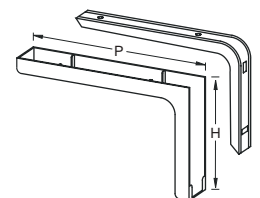


- 2 Bianco White
- 3 Nero Black
- 4 Rosso Red
- 9 Argento Silver



Reggimensola acciaio/plastica
 Steel & plastic shelf support

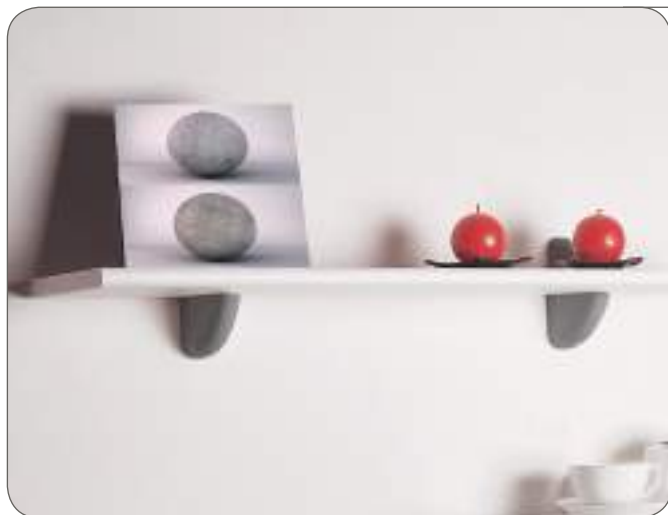
CONF/PACK
 SS1 - 1 pz/pcs
 sciolto/free



CODE	DIMENSION MM	PORTATA/LOAD
416/117	P.117 x H.80	N°2/20 Kg
416/180	P.180 x H.114	N°2/25 Kg
416/240	P.240 x H.144	N°2/25 Kg



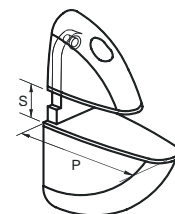
- 2 Bianco White
- 3 Nero Black
- 4 Rosso Red
- 8 Marrone brown
- 9 Argento Silver



Reggimensola in plastica
Plastic shelf support

CONF/PACK
BV2 - 2 pz/pcs
bivalva
plastic box

CODE	DIMENSION MM	PORTATA/LOAD
435	P.60 x S.21	N°2/20 Kg



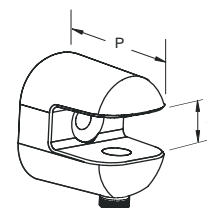
- 2 Bianco White
- 3 Nero Black
- 4 Rosso Red
- 8 Marrone brown
- 9 Argento Silver



Reggipiano in nylon
Nylon shelf support

CONF/PACK
BV2 - 2 pz/pcs
bivalva
plastic box

CODE	DIMENSION MM	PORTATA/LOAD
436	P.27 x S.10	N°2/15 Kg



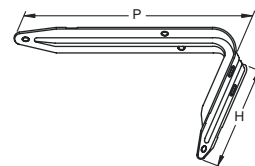
- 1 Cromo Chrome
- 2 Bianco White
- 3 Nero Black
- 9 Alluminio Aluminium



Reggimensola in acciaio
Steel shelf support

CONF/PACK
SS1 - 1 pz/pcs
sciolto/free

CODE	DIMENSION MM	PORTATA/LOAD
428/118	P.118 x H.96	N°2/25 Kg
428/150	P.150 x H.110	N°2/25 Kg
428/200	P.200 x H.140	N°2/30 Kg
428/230	P.230 x H.147	N°2/30 Kg
428/265	P.265 x H.167	N°2/30 Kg
428/327	P.327 x H.177	N°2/40 Kg
428/365	P.365 x H.218	N°2/40 Kg



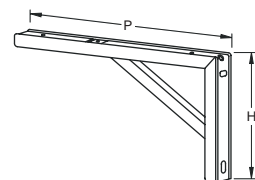
- 2 Bianco White
- 3 Nero Black
- 8 Marrone brown
- 9 Argento Silver



Reggimensola in acciaio
Steel shelf support

CONF/PACK
SS1 - 1 pz/pcs
sciolto/free

CODE	DIMENSION MM	PORTATA/LOAD
420/300	P.300 x H.155	N°2/70 Kg
420/400	P.400 x H.205	N°2/70 Kg
420/500	P.500 x H.273	N°2/70 Kg



- Z Zincato Zinc-plated

Supporti e sistemi per ripiani e mensole

Plug-in and fixing for shelves and tops

Ø 5+6

8



E 1506

Mensolina con anello in plastica.
Gambi Ø 5+6 mm.
Colori: Marrone.

Shelf support in plastic.
With Ø 5+6 mm stem.
Colors: Brown.

Dim					
	Box	PCS	2000		

Ø 5+5

Z



E/K 1507

Mensolina con anello in acciaio zincato.
Gambi Ø 5+6 mm.

Shelf support in zinc-plated steel.
With Ø 5+6 mm stem

Dim					
	Box	PCS	1000		
	BV	24	12		

Ø 10x5MA

OT



E 1510

Reggipiano mezzo tondo tornito.
In ottone lucido - Ø 10 mm filetto 5MA.

Spoon-shaped shelf support.
Turned brass polished - Ø 10 mm M5 thread.

Dim					
	Box	PCS	500		



E 1510A

Reggipiano mezzo tornito con innesto
a baionetta ottone lucido.

Spoon-shaped shelf support.
Turned brass polished. Bayonet connection.

Dim					
	Box	PCS	500		

Ø 7x5MA

OT



E 1510B

Reggipiano tondo in ottone lucido
Ø 7 mm, filetto 5MA + bussola in ottone
tornito filetto 5 MA.

Round shelf support, brass polished,
Ø 7 mm, with M5 thread + turned brass
bush M5 thread.

Dim					
	Box	PCS	500		

Ø 8x5MA

OT



E 1511

Bussola filettata tornita in ottone lucido
Ø 8 mm, filetto 5MA interno.
Da abbinare all'articolo 1510.
BV24: N° 8 Reggipiani + 16 Bussole.

Tuned brass threaded bush, polished.
Ø 8 mm, M5 inside thread.
For shelf support art. 1510.
BV24: N° 8 shelf supports + 16 bushes.

Dim					
	Box	PCS	500		



E 1511B

Bussola in ottone tornito filetto 5 MA.
Da abbinare all'articolo 1510B.

Turned brass bush M5 thread.
For shelf support art. 1510B.

Dim					
	Box	PCS	500		



E 1515

Reggipiano in plastica con perno e foro
di fissaggio a vite.
Colori: Bianco - Marrone.

Plastic shelf support with peg and screw
fixing hole.
Colors: White - Brown.

Dim					
	Box	PCS	1000		



E 1513A

Reggipiano in plastica fissaggio a baionetta.
Da abbinare all'articolo 1513B.
Colori: Bianco - Marrone.

Plastic shelf support, bayonet connection.
For shelf support art. 1513B.
Colors: White - Brown.

Dim					
	Box	PCS	1000		



E 1513B

Bussola in plastica.
Da abbinare all'articolo 1513A.
Colori: Bianco - Marrone.

Plastic bush.
For shelf support art. 1513A.
Colors: White - Brown.

Dim					
	Box	PCS	2000		

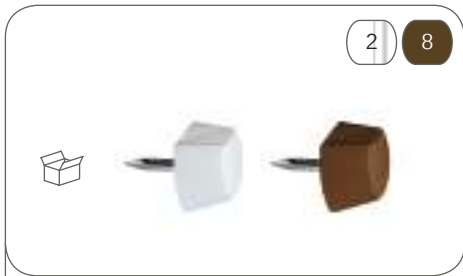


E 1516

Mensola reggipiano poltroncina in plastica a scatto. Con spina Ø 10 mm.
Colori: Bianco.

Shelf support, bayonet connection with Ø 10 mm peg.
Colors: White.

Dim					
	Box	PCS	1250		

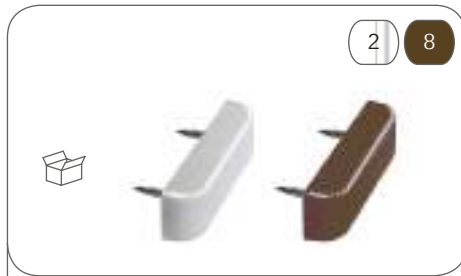


E 1514

Reggipiano in plastica con chiodo.
Colori: Bianco - Marrone.

Plastic shelf support, one nail.
Colors: White - Brown.

Dim					
	Box	PCS	1000		

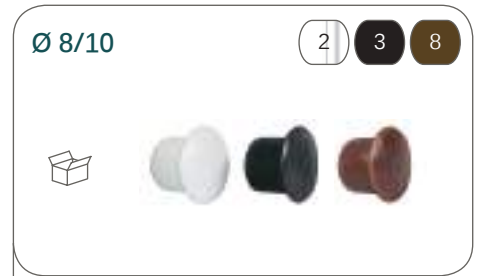


E 1514A

Reggipiano in plastica con a 2 chiodi.
Larghezza: 40mm.
Colori: Bianco - Marrone.

Plastic shelf support, 2 nails.
Length: 40 mm
Colors: White - Brown.

Dim					
	Box	PCS	500		

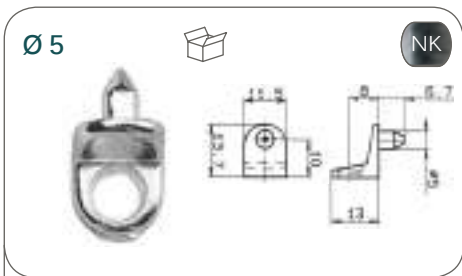


E 1599

Copriforo per mobili in plastica.
Per foro Ø 8 mm e Ø 10 mm.
Colori: Bianco - Nero - Marrone.

Plastic hole-plug for furniture.
For hole Ø 8 mm e Ø 10 mm.
Colors: White - Black - Brown

Dim		8	10		
	Box	PCS	2000	2000	

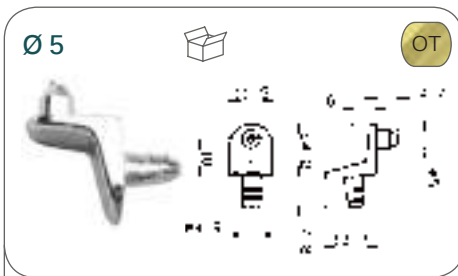


E 1713

Reggipiano con foro - Perno Ø 5 mm.
Finitura: Nichelato.

Shelf support with hole - Pin Ø 5 mm.
Finish: Nickel plated.

Dim					
	Box	PCS	1000		

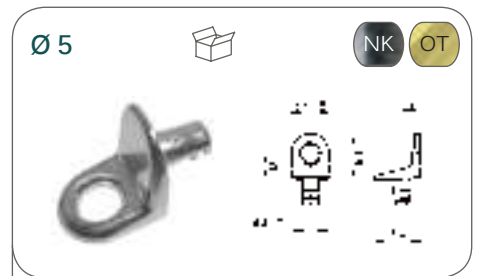


E 1714

Reggipiano con spina - Perno Ø 5 mm.
Finitura: Ottonato.

Shelf support with plug - Pin Ø 5 mm.
Finish: Brass plated.

Dim					
	Box	PCS	1000		

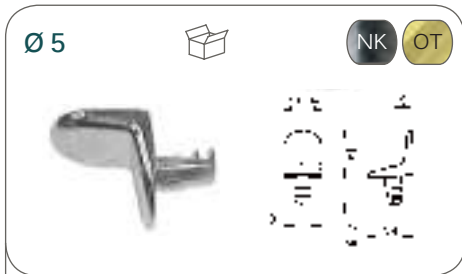


E 1715

Reggipiano con foro - Spina Ø 5 mm.
Finitura: Ottonato - Nichelato.

Shelf support with hole - Plug Ø 5 mm.
Finish: Brass plated - Nickel plated.

Dim					
	Box	PCS	1000		



E 1716

Reggipiano piano - Spina Ø 5 mm.
Finitura: Ottonato - Nichelato.

Shelf support surface - Plug Ø 5 mm.
Finish: Brass plated - Nickel plated.

Dim					
	Box	PCS	1000		

Cremagliera per mobili in acciaio



E 1951

Cremagliera per mobili in acciaio.
Dimensioni: 12,5 x 1500
Art. 1951 - Ottonato

Forniture pilaster in steel.
Dimension: 12,5 x 1500
Art. 1951 - Brass plated

Dim					
	Box	PCS	100		



E 1956

Cremagliera per mobili in acciaio.
Dimensioni: 20 x 1500
Art. 1956 - Ottonato

Forniture pilaster in steel.
Dimension: 20 x 1500
Art. 1956 - Brass plated

Dim					
	Box	PCS	50		



E 1961

Mensolina per cremagliera in acciaio.
Appoggio: 20 mm.
Art. 1961 - Ottonato

Shelf support for pilaster, in steel.
Surface: 20 mm
Art. 1961 - Brass plated

Dim					
	Box	PCS	1000		



E 1965

Mensolina per cremagliera in acciaio.
Appoggio: 30 mm.
Art. 1965 - Nichelato

Shelf support for pilaster, in steel.
Surface: 30 mm
Art. 1965 - Nickel plated

Dim					
	Box	PCS	500		

Supporti e fissaggi per vetri, cristalli e specchi

Plug-in & fixing for glass and mirror

Ø 5+6

Z



E 1453

Solo perno in metallo per reggicristalli piani o a ventosa.
Dimensioni: (Ø 5+6)x22 mm.

Only steel pin for shelf rest or rubber cushion.
Dimension: (Ø 5+6)x22 mm.

Dim					
	Box	PCS	1000		

12x8x9

2 3 8



E 1452

Reggicristallo piano in plastica.
Dimensioni: 12x8 mm - H. 9 mm.
Colori: Bianco - Nero - Marrone.

Plastic shelf support for glass shelves.
Dimension: 12x8 mm - H. 9 mm.
Colors: White - Black - Brown.

Dim					
	Box	PCS	1000		

Ø 12x8x12

2 3 8 TR



E 1451

Reggicristallo a ventosa in plastica.
Dimensioni: 12x8 mm - H. 12 mm.
Colori: Bianco - Nero - Marrone - Trasparente.

Plastic shelf support for glass shelves.
Dimension: 12x8 mm - H. 12 mm.
Colors: White - Black - Brown - Transparent.

Dim					
	Box	PCS	1000		



E 1512

Reggicristallo in ottone lucido tipo forato.
Con collo in PVC colori: Bianco - Marrone

Support for glass shelves, brass polished.
With PVC collar colors: White - Brown

Dim					
	Box	PCS	300		

Ø 20

NK BR OT

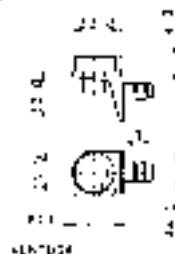


1733 - 1733B - 1733N

Fissaspecchio in ottone tornito.
Ghiera esterna Ø 20 mm.
Art. 1733 - Ottone lucido fissato
Art. 1733B - Bronzato
Art. 1733N - Nichelato

Mirror clip, turned brass. Cover plate Ø 20 mm.
Art. 1733 - Polished and varnished.
Art. 1733B - Brass-plated
Art. 1733N - Nickel-plated

Dim					
	Box	PCS	40		



NK

E 1711

Reggicristallo con ventosa.
Spina Ø 5 mm.
Colori: Nichelato.

Shelf support for glass with rubber cushion. Plug Ø 5 mm.
Colors: Nickel plated

Dim					
	Box	PCS	500		



NK OT

E 1712

Reggicristallo con ventosa.
Spina Ø 5 mm.
Colori: Ottonato - Nichelato.

Shelf support for glass with rubber cushion. Plug Ø 5 mm.
Colors: Brass plated - Nickel plated

Dim					
	Box	PCS	500		

25x25



NK OT

E 1730

Fermaspecchio ad angolo in acciaio.
Con alette orizzontali.
Dimensioni: 25x25 mm.
Finitura: Ottonato - Nichelato.

Angled brackets for mirror in steel.
With horizontal wings.
Dimension: 25x25 mm.
Finish: Brass plated - Nickel plated.

Dim					
	Box	PCS	100		

25x25



NK OT

E 1731

Fermaspecchio ad angolo in acciaio.
Con alette verticali.
Dimensioni: 25x25 mm.
Finitura: Ottonato - Nichelato.

Angled brackets for mirror in steel.
With vertical wings.
Dimension: 25x25 mm.
Finish: Brass plated - Nickel plated.

Dim					
	Box	PCS	100		

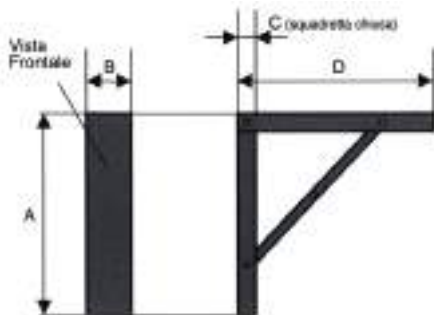
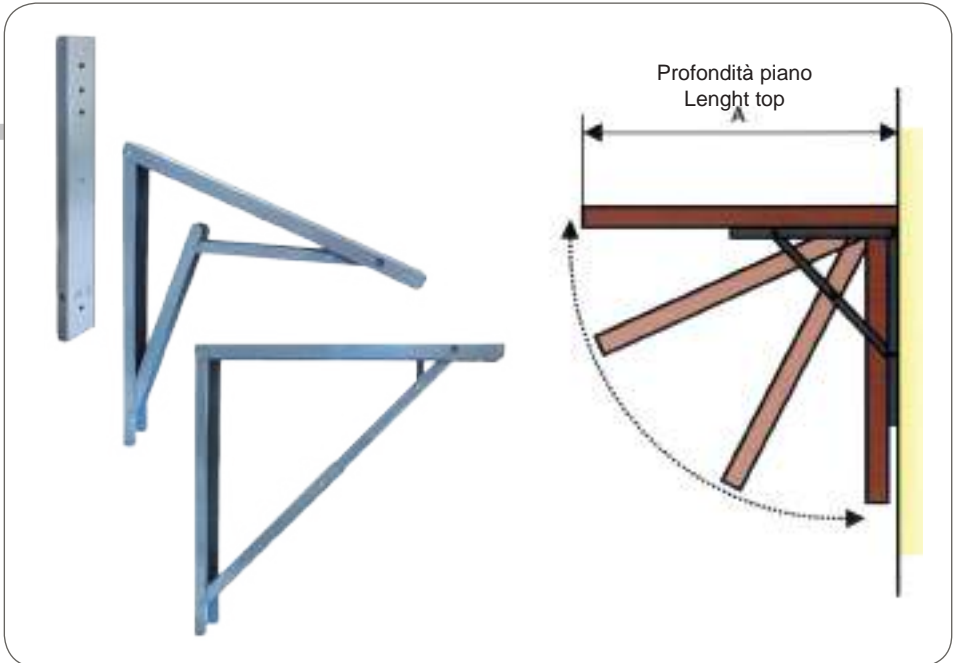
Meccanismo per piano ribaltabile

Folding-top & folding-shelf system

430

Meccanismo di supporto per piani d'appoggio e mensole pieghevoli. Comoda leva di sbloccaggio. Fissaggio a muro. Disponibile nelle misure: cm 320 - 400 - 520
Colori: alluminio

Folding shelf/support made by steel. With unblock handle. Wall fixing. Dimension: cm 320 - 400 - 520. Colour: aluminium



mm			320	400	520
	Box	PCS	10	10	10
	SK	1	5	5	5

Dim	A	B	C	D	Profondità Depth	Lunghezza Lenght top
K	322	50	21	315	315/400	0/1100
	407	50	21	400	410/550	0/1200
SS	407	50	21	520	550/700	0/1400



Corner



Mensola d'appoggio per angoli. Stondata, in melaminico antigraffio bordata ABS.

Shelf support for corners. Rounded, scratch resistant melamine.

Sistema d'aggancio

Kit completo di supporto d'angolo in fibra di vetro e nylon per fissaggio a muro, a totale scomparsa. Estrema facilità di montaggio.

Hooking system

Complete kit support corner fiberglass and nylon for wall mounting, with total disappearance. Ease of installation.

Squarcio

Per risolvere il problema dell'angolo fuori squadra

Shred

To resolve out-of square problem.



28x28

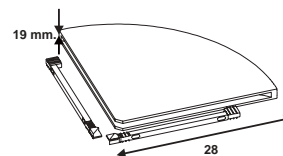


Mensola 28x28 cm - Spessore 19 mm
Shelf 28x28 cm - Thickness 19 mm

28281		Bianco / White 8010974282816
28283		Noce / Walnut 8010974282830
28284		Nero / Black 8010974282847

MISURE IMBALLO / PACKAGE DIMENSION

Scatola / Box - N° 6 Pezzi / Pcs
Dimensione/Size: 31,5 x 31,5 x 14 cm
Peso/Weight - 5,1 Kg



50x50

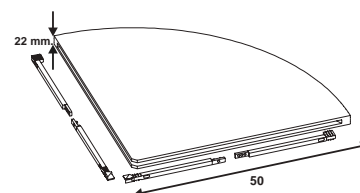


Mensola 50x50 cm - Spessore 22 mm
Shelf 50x50 cm - Thickness 22 mm

50501		Bianco / White 8010974505014
50503		Noce / Walnut 8010974505038
50504		Nero / Black 8010974505045
50508		Faggio / Beech 8010974505083

MISURE IMBALLO / PACKAGE DIMENSION

Scatola / Box - N° 6 Pezzi / Pcs
Dimensione/Size: 53,5 x 53,5 x 16 cm
Peso/Weight - 17,5 Kg



Brise-brises per tende

Curtain rods



2

51

Brise-brises per tenda. Tipo Tondo. In acciaio rivestito con plastica bianca. Confezione sciolta.

Plastic curtain rods. Round type. In steel cover with plastic. White color. Bulk packing.



∅ mm x mm	7x300	7x400	7x500	7x600	
Box	PCS	100	100	100	100
∅ mm x mm	7x700	10x800	10x1000	10x1200	
Box	PCS	100	50	50	50
∅ mm x mm	13x1000	13x1200	13x1400	13x1600	
Box	PCS	25	25	25	25
∅ mm x mm	13x1800	13x2000			
Box	PCS	25	25		



2

52

Brise-brises per tenda. Tipo Piatto. In acciaio rivestito con plastica bianca. Confezione sciolta.

Plastic curtain rods. Flat type. In steel cover with plastic. White color. Bulk packing.



∅ mm x mm	10x300	10x400	10x500	10x600	
Box	PCS	100	100	100	100
∅ mm x mm	12x800	12x1000	12x1200		
Box	PCS	50	50	50	

Brise-Brises



2

53

Brise-brises per tenda. Tipo a punta con molla. In acciaio rivestito con plastica bianca. Confezione sciolta.

Plastic curtain rods. Spring type. In steel cover with plastic. White color. Bulk packing.



∅ mm x mm	7x400	7x500	7x600	7x700	
Box	PCS	100	100	100	100
∅ mm x mm	7x800				
Box	PCS	100			



2

54/BE

Brise-brises per tenda. Tipo a molla con ventosa. In acciaio rivestito con plastica bianca. Confezione self-service in busta rigida europea.

Plastic curtain rods. Spring type with rubber cushion. In steel cover with plastic. White color. DIY packing (2 pcs).



∅ mm x mm	7x300	7x400	7x500	7x600	
SS	2	12	12	12	12
∅ mm x mm	7x800				
SS	2	12			



OT

71/BE

Brise-brises per tenda. Tipo tondo allungabile. In ottone lucido. Confezione self-service in busta rigida europea.

Extension rod for curtains. Round type. Brass polished. DIY packing (2 pcs).



∅ mm x mm	7x300	7x400	7x500	7x600	
SS	2	12	12	12	12
∅ mm x mm	7x800				
SS	2	12			



2 26 27

58

Supportino reggitenda per infissi in metallo. In nylon grigio.

Curtains support for metal windows. Grey nylon finish.

58/2

Supportino reggitenda per infissi in metallo. In nylon bianco.

Curtains support for metal windows. White nylon finish.

58/27

Supportino reggitenda per infissi in metallo. In nylon oro.

Curtains support for metal windows. Gold nylon finish.

Dim					
	Box	PCS	100		
	BV	4	12		



2 26 27

60

Gancetto in metallo per brise-brises. Grigio. Base in plastica rigida. Massima adesività.

Steel hook with plastic base. Grey. Highly adhesive.

60/2

Gancetto in metallo per brise-brises. Bianco. Base in plastica rigida. Massima adesività.

Steel hook with plastic base. White. Highly adhesive.

60/27

Gancetto in metallo per brise-brises. Oro. Base in plastica rigida. Massima adesività.

Steel hook with plastic base. Gold. Highly adhesive.

Dim					
	Box	PCS	200		
	BV	4	12		



NK OT

61

Gancetto in acciaio per brise-brises. Nichelato. Dimensioni: 25x10 - 25x15 - 30x15 mm.

Steel hook. Nickel plated. Dimension: 25x10 - 25x15 - 30x15 mm.

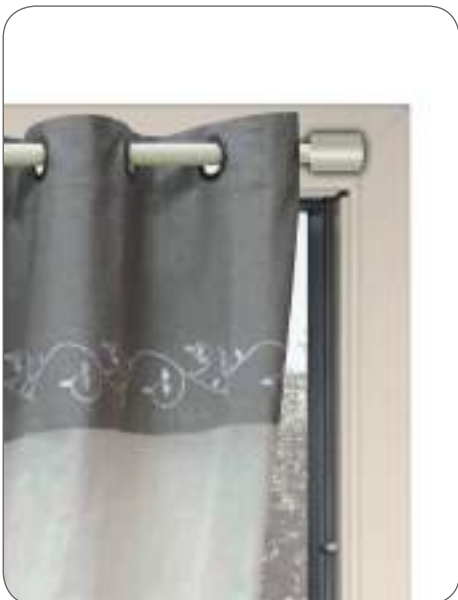
63

Gancetto in acciaio per brise-brises. Ottonato. Dimensioni: 25x10 - 30x15 mm.

Steel hook. Brass-plated. Dimension: 25x10 - 30x15 mm.

Dim		25x10	25x15	30x15	
	Box	PCS	1000	1000	1000
	BV	12	12	12	12

Brise-Brises



Minuterie varie

Piastrine e squadrette per pensili

Cricchetti - Catenaccioli - Chiusure a leva

Rondelle - Dadi - Fondelli - Tasselli - Bussole - Viti



NK BR OT

1401

Ferma antina in acciaio con due fori.
Dimensioni: 35x14x10 mm
Finiture: Nichelato - Bronzato - Ottonato.

Cabinet door strike plate in steel. Two holes.
Dimension: 35x14x10 mm
Finish: Nickel-plated - Brass-plated - Bronze.

Dim					
	Box	PCS	300		
	BV	4	12		



NK BR

1405

Squadretta in acciaio con tre fori.
Dimensioni: 10x25x18 mm
Finiture: Nichelato - Bronzato.

Corner brace in steel. Three holes.
Dimension: 10x25x18 mm
Finish: Nickel-plated - Bronze.

Dim					
	Box	PCS	100		
	BV				



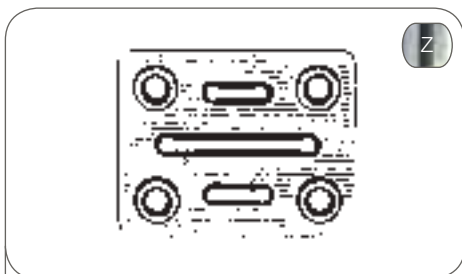
Z

1410

Piastrina in acciaio quadra. Con quattro fori.
Dimensioni: 40x40 mm - 45x45 mm.
Finitura: Zincata.

Square connecting plate in steel. With four holes.
Dimension: 40x40 mm - 45x45 mm.
Finish: Zinc-plated.

Dim					
	Box	PCS	200		
	BV	4	12		



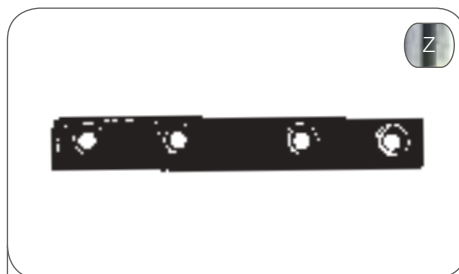
Z

1411

Piastrina in acciaio rettangolare.
Con quattro fori. Dimensioni: 50x40 mm.
Finitura: Zincata.

Rectangular connecting plate in steel.
With four holes. Dimension: 50x40 mm.
Finish: Zinc-plated.

Dim					
	Box	PCS	200		
	BV	4	12		



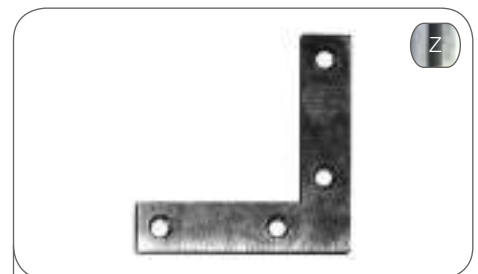
Z

1420

Piastrina in acciaio piana.
Con quattro fori. Dimensioni:
15x40-60-80-100-120-140-160-180-200 mm.
Finitura: Zincata.

Flat connecting plate in steel.
With four holes. Dimension:
15x40-60-80-100-120-140-160-180-200 mm.
Finish: Zinc-plated.

Dim					
	Box	PCS	200		
	BV	4	12		



Z

1421

Piastrina in acciaio cantonale.
Con quattro fori. Dimensioni:
40x40 - 50x50 - 60x60 - 70x70 - 80x80 mm.
Finitura: Zincata.

Flat corner plate in steel.
With four holes. Dimension:
40x40 - 50x50 - 60x60 - 70x70 - 80x80 mm.
Finish: Zinc-plated.

Dim					
	Box	PCS	200		
	BV	4	12		



Z

1422

Piastrina in acciaio ad angolo.
Con quattro fori. Dimensioni: 30x30 - 40x40
50x50 - 60x60 - 70x70 - 80x80 - 100x100 mm.
Finitura: Zincata.

Corner brace in steel.
With four holes. Dimension: 30x30 - 40x40
50x50 - 60x60 - 70x70 - 80x80 - 100x100 mm.
Finish: Zinc-plated.

Dim					
	Box	PCS	100		
	BV	4	12		



Z

1430

Piastrina in acciaio per quadri e pensili.
Con fori. Dimensioni: 60 - 80 - 100 - 120 mm.
Finitura: Zincata.

Hanger plate in steel for pictures and cabinets.
With holes. Dimension: 60 - 80 - 100 - 120 mm.
Finish: Zinc-plated.

Dim		60	80	100	120
	Box	PCS	200	200	200
	BV	4	12	12	12



Z

1433

Piastrina in acciaio per pensili DX o SX.
Finitura: Zincata.
BV4 (2 Dx + 2 Sx)

Cabinet hanger plate in steel. Left or right.
Finish: Zinc-plated.
BV4 (2 Dx + 2 Sx)

Dim		DX	SX		
	Box	PCS	100	100	
	BV	4	(2 DX + 2 SX)		12



Z

1434

Piastrina in acciaio regolabile per pensili.
Utilizzabile sia con tassello a gancio sia
scorrevole su barra.
Finitura: Zincata.

Cabinet adjustable hanger in steel.
For use with hook and hangrip strip.
Finish: Zinc-plated.

Dim					
	Box	PCS	50		
	BV	4	12		



Z

1435

Piastrina in acciaio regolabile per pensili.
Scorrevole su barra.
Finitura: Zincata.

Cabinet adjustable hanger in steel.
Hangrip strip.
Finish: Zinc-plated.

Dim					
	Box	PCS	50		
	BV	4	12		



3

1445

Giunzione angolare in plastica.
Dimensioni: 20x20 mm - H. 34 mm.
Colori: Nero.

Plastic joint angled.
Dimension: 20x20 mm - H. 34 mm.
Colors: Black.

Dim					
	Box	PCS	500		



3

1446

Ferma schienali in plastica.
Dimensioni: 9x9 mm - H. 20 mm.
Colori: Bianco - Nero - Neutro.

Plastic connecting plate for seat backs.
Dimension: 9x9 mm - H. 20 mm.
Colors: White - Black - Neutral.

Dim					
	Box	PCS	500		



3

1619

Targettes in ferro.
Dimensioni: 20 - 25 - 30 - 35 - 40 mm.
Colore: verniciato nero.

Steel catch.
Dimension: 20 - 25 - 30 - 35 - 40 mm.
Colors: Black painted.

Dim		20	25	30	35	40
	Box	PCS	12	12	12	12
	BV	1	12	12	12	12



BR OT

1620

Cricchetto sfera tipo "Ideal" in ottone.
Dimensione: 8x44 - 9x49 - 11x60 mm
Finiture: Ottone profilato lucido - Bronzato.

Double ball catch type "Ideal" in brass.
Dimension: 8x44 - 9x49 - 11x60 mm
Finish: Polished - Bronze plated.

Dim		8x44	9x49	11x60
	Box	PCS	50	50
	BV	2	12	12

BR OT



1622

Catenacciolo.
Dimensione: 50 - 60 - 70 - 80 - 90 - 100 mm
Finiture: Ottone profilato lucido - Bronzato.

Extruded brass latch.
Dimension: 50 - 60 - 70 - 80 - 90 - 100 mm
Finish: Polished - Bronze plated.

Dim		50	60	70	80	90	100
	Box	24	24	24	24	24	24
	BV	1	12	12	12	12	12

3



1623

Catenacciolo a cannoncino in ferro.
Dimensione: 60 - 80 - 100 - 120 mm.
Finiture: Verniciato nero.

Barrel bolt.
Dimension: 60 - 80 - 100 - 120 mm.
Finish: Black painted.

Dim		60	80	100	120
	Box	24	24	24	24
	BV	1	12	12	12

BR OT



1624

Catenacciolo a cannoncino in ottone.
Dimensione: 60 - 80 - 100 - 120 mm.
Finiture: Ottone profilato lucido - Bronzato.

Extruded brass latch.
Dimension: 60 - 80 - 100 - 120 mm.
Finish: Polished - Bronze plated.

Dim		60	80	100	120
	Box	24	24	12	12
	BV	1	12	12	12



NK BR OT

1625

Catenella di sicurezza tipo "American" in ferro.
Finiture: Ottonato - Bronzato - Nichelato.

Chain door guard type "American" in steel.
Finish: Brass plated - Bronze plated
Nickel plated.

Dim					
	Box	PCS	12		
	BV	1	12		

BR OT



1628

Catenecciolo rigato in ottone profilato.
Dimensione: 60 - 80 - 100 - 120 mm.
Finiture: Ottone lucido - Bronzato.

Latch in extruded brass.
Dimension: 60 - 80 - 100 - 120 mm.
Finish: Extruded brass polished - Bronze plated

Dim		60	80	100	120
	Box	PCS	12	12	12
	BV	1	12	12	12

BR OT



1629

Catenecciolo rigato con riscontro in ottone.
Dimensione: 60 - 80 - 100 - 120 mm.
Finiture: Ottone profilato lucido - Bronzato.

Latch with striker plate in extruded brass.
Dimension: 60 - 80 - 100 - 120 mm.
Finish: Extruded brass polished - Bronze plated.

Dim		60	80	100	120
	Box	PCS	12	12	12
	BV	1	12	12	12

2 8



KG 3

1754

Cricchetto magnetico rettangolare con fori per applicazione. Portata: 3 Kg. Completo di incontro a vite. Colori: Bianco - Marrone.

Magnetic rectangular latch with holes.
Holding power 3 Kg.
With screw striking plate.
Colors: White - Brown.

Dim					
	Box	PCS	150		
	BV	4	12		

2 3



1758

Cricchetto magnetico a scatto regolabile. Portata: 6 Kg. Colori: Bianco - Nero.

Magnetic push latch. Adjustable.
Holding power: 6 Kg.
Colors: White - Black.

Dim					
	Box	PCS	250		
	BV	2	12		

2 3



1759

Cricchetto magnetico a scatto doppio regolabile. Portata: 10 Kg. Colori: Bianco - Nero.

Double magnetic push latch. Adjustable.
Holding power: 10 Kg.
Colors: White - Black.

Dim					
	Box	PCS	100		
	BV	1	12		



2 8

KG
4-6

1765

Cricchetto magnetico SILAM "UNIC".
Portata: 4 o 6 Kg. Completo di incontro a vite.
Colori: Bianco - Marrone.

Magnetic latch SILAM "UNIC".
Holding power: 4 or 6 Kg.
With screw-on striking plate.
Colors: White - Brown.

Dim		U4	U6		
	Box	PCS	20	20	
	BV		2	12	12



2 8

KG
3-4-6

1770

Cricchetto magnetico SILAM "BM".
 Rettangolare. Con fori per applicazione.
Portata: 3 - 4 - 6 Kg. Completo di incontro a vite.
Colori: Bianco - Marrone.

Magnetic latch SILAM "BM".
Rectangular. With mounting holes.
Holding power: 3 - 4 - 6 Kg.
With screw-on striking plate.
Colors: White - Brown.

Dim		BM3	BM4	BM6	
	Box	PCS	100	100	50
	BV		2	12	12



2 8

KG
3-4-6-12

1780

Cricchetto magnetico SILAM "LS".
Portata: 3 - 4 - 6 - 12 Kg.
Con masse polari e controplacca mobile.
Colori: Bianco - Marrone.

Magnetic latch SILAM "LS".
Holding power: 3 - 4 - 6 - 12 Kg.
With magnetic pole and removable striking plate.
Colors: White - Brown.

Dim		LS3	LS4	LS6	LS12
	Box	PCS	20	20	20
	BV		-	BV/2	BV/2



2 8

KG
12

1785

Cricchetto magnetico SILAM "LS12L"
speciale per porte scorrevoli. Con corpo in nylon,
calamita mobile, controplacca a squadra.
Da fissare con intaglio all'angolo della porta.
Portata 12 Kg. Dimensioni: 109x20x20 mm.
Colore: Bianco - Marrone.

Magnetic latch SILAM "LS12L" for sliding doors.
Nylon housing, movable magnet, angle striking
plate. Notching mount holding power 12 Kg.
Size: 109x20x20 mm. Colors: White - Brown.

Dim					
	Box	PCS	5		
	BV		1	5	



2 8

KG
12

1786

Cricchetto magnetico SILAM "LS12E" da incasso
per porte. Con corpo in nylon, calamita mobile.
Portata 12 Kg. Dimensioni: 101x13,5x15 mm.
Placca: 72x13,5x8 mm. Colore: Bianco - Marrone.

Magnetic latch SILAM "LS12E" flush type for
doors. Nylon housing, movable magnet.
Holding power 12 Kg. Dimension:
Housing 101x13,5x15 mm. Plate 72x13,5x8 mm.
Colors: White - Brown.

Dim					
	Box	PCS	5		
	BV		1	5	



NK

1981

Maniglia imbutita in acciaio.
Dimensione: 80 / 100 / 120 / 140 / 160 mm.
Finitura: Acciaio nichelato

Handle, deep-drawn steel.
Dimension: 80 / 100 / 120 / 140 / 160 mm.
Finish: Nickel-plated.

Dim		80	100	120	140	160		
	Box	PCS	50	50	50	50		
	BV		2	12	12	12	12	12



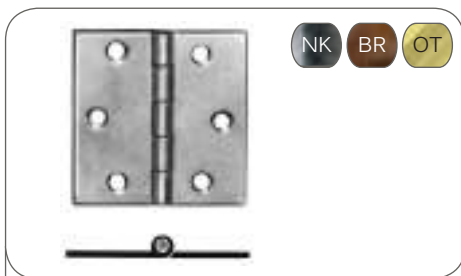
Z

1985

Maniglia per baule in acciaio.
Dimensioni: 90 / 110 mm.
Finitura: Acciaio zincato bianco.

Chest handle in steel.
Dimension: 90 / 110 mm.
Finish: Zinc-plated white.

Dim		90	110		
	Box	PCS	25	20	
	BV		1	12	12



NK BR OT

1611

Cerniera frestata in ottone. Tipo "piana".
Misure disponibili: 25x25/30x30/35x35/40x30
40x35/50x40/50x50/60x50/70x55 mm.
Colori: Ottone lucido - Bronzata - Nichelata.

Broad hinge, milled brass, polished, straight.
Available size: 25x25/30x30/35x35/40x30
40x35/50x40/50x50/60x50/70x55 mm.
Colors: Polished brass - Bronze plated
Nickel plated.

Dim					
	Box	PCS	24		
	BV		2	12	



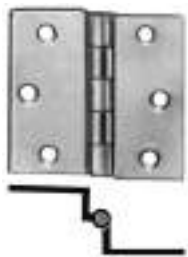
NK BR OT

1613

Cerniera frestata in ottone. Tipo "mezzacurva".
Misure disponibili: 35x35/40x35/40x40/50x40
50x50/60x50/70x55 mm.
Colori: Ottone lucido - Bronzata - Nichelata.

Broad hinge, milled brass, polished, half-crank.
Available size: 35x35/40x35/40x40/50x40
50x50/60x50/70x55 mm.
Colors: Polished brass - Bronze plated
Nickel plated.

Dim					
	Box	PCS	24		
	BV		2	12	



NK BR OT

1615

Cerniera frestata in ottone. Tipo "doppia curva".
Misure disponibili: 35x35/40x35/50x40
50x50/60x50/70x55 mm.
Colori: Ottone lucido - Bronzata - Nichelata.

Broad hinge, milled brass, polished, inset.
Available size: 35x35/40x35/50x40
50x50/60x50/70x55 mm.
Colors: Polished brass - Bronze plated
Nickel plated.

Dim					
	Box	PCS	24		
	BV	2	12		



NK BR OT

1617

Cerniera biscotto in ottone con fermo.
Dimensioni: 30x80 mm.
Colori: Ottone lucido - Bronzata - Nichelata.

Self-support hinge, extruded brass.
Available size: 30x80 mm.
Colors: Polished brass - Bronze plated
Nickel plated.

Dim					
	Box	PCS	24		
	BV	2	12		



NK BR OT

1618

Cerniera biscotto in ottone senza fermo.
Dimensioni: 30x80 mm.
Colori: Ottone lucido - Bronzata - Nichelata.

Sewing machine hinge, extruded brass.
Available size: 30x80 mm.
Colors: Polished brass - Bronze plated
Nickel plated.

Dim					
	Box	PCS	24		
	BV	2	12		



OT

1616

Cerniera invisibile in ottone lucido.
Disponibile nei diametri: 10 / 12 / 16 / 18 mm.

Fully concealed cylinder hinge - polished brass.
Diameter available: 10 / 12 / 16 / 18 mm.

Dim		10	12	14	16	18		
	Box	PCS	48	24	24	24		
	BV	2	12	12	12	12		



OT

1501

Rondella in ottone a spessore per dado. Piana.
- ø 12 mm / Foro 6 mm / Spessore 1,8 mm
- ø 16 mm / Foro 8 mm / Spessore 1,8 mm
- ø 17 mm / Foro 10 mm / Spessore 1,8 mm
- ø 22 mm / Foro 12 mm / Spessore 2,0 mm

Plain brass washer for nut.
- ø 12 mm / Hole 6 mm / Thikness 1,8 mm
- ø 16 mm / Hole 8 mm / Thikness 1,8 mm
- ø 17 mm / Hole 10 mm / Thikness 1,8 mm
- ø 22 mm / Hole 12 mm / Thikness 2,0 mm

ø mm		12	16	17	22			
	Box	PCS	500	500	400	400		



OT

1502

Rondella alzaporta in ottone tornito lucido.
Dimensioni: ø 6/11/15 mm.

Door regulating washer. Turned brass polished
Dimension: ø 6/11/15 mm.

ø mm		6	11	15				
	Box	PCS	1000	500	500			



Z

1493

Rondella spessore per dado piana. Foro x 3.
In acciaio zincato.
Dimensioni: ø 8 mm.

Washer for nut. Plain.
Zinc-plated steel.
Dimension: ø 8 mm.

ø mm		8						
	Box	PCS	400					



Z

1494

Rondella normale piana. Foro x 2.
In acciaio zincato.
Dimensioni: ø 5/8/10/12 mm.

Normal washer. Plain.
Zinc-plated steel.
Dimension: ø 5/8/10/12 mm.

ø mm		5	8	10	12			
	Box	PCS	1000	500	300	200		



Z

1495

Dado con alette in acciaio zincato.
Filetto: 5/8 MA

Wing nut, zinc-plated steel.
Thread: M 5/8.

MA		5	8					
	Box	PCS	200	100				

OT



1500

Dado cieco esagonale in ottone tornito lucido. Interno filettato: 3/4/5/6/8/10/12 MA.

Hexagonal cap nut. Turned brass, polished. Internal thread: M 3/4/5/6/8/10/12.

MA		3	4	5	6	8	10	12	
	Box	PCS	500	500	500	300	200	200	100

Z



1496

Dado cieco esagonale in acciaio zincato. Interno filettato: 5/6/8/10/12 MA.

Hexagonal cap nut. Zinc plated steel. Internal thread: M 5/6/8/10/12.

MA		5	6	8	10	12	
	Box	PCS	200	200	100	100	100

Z



1492

Dado filettato esagonale, medio. In acciaio zincato. Interno filettato: 8 MA.

Hexagonal cap nut. Medium size. Zinc plated steel. Internal thread: M 8.

MA		8	
	Box	PCS	200

OT



1504

Testina cieca per viti in ottone lucido. Testa tonda con taglio cacciavite. - ø 14 mm / Filetto 8 MA - ø 20 mm / Filetto 8 MA

Drive-in nuts for screws, brass, polished. Slotted round head. - ø 14 mm / Thread M8 - ø 20 mm / Thread M8

ø mm		14	20	
	Box	PCS	200	150

OT



1508

Pozzetto per catenacci e cremonesi. In ottone tornito lucido. Interno: ø 8/10 mm.

Striking plate for latches and window bolts. Turned brass, polished. Inside: ø 8/10 mm.

ø mm		8	10	
	Box	PCS	300	200

OT



1518

Fondello in ottone tornito con 3 fori passanti. - ø 30 mm / Filetto 12 MA

Socket nut, 3 through holes. Turned brass. - ø 30 mm / Filetto M12

ø mm		30	
	Box	PCS	150

Z



1519

Fondello in filo zincato tropicale con 3 fori passanti. Filetto interno: 8/10 MA.

Socket nut, zinc-plated steel. Tropical finish. With 3 through holes. Inside thread: M 8/10.

MA		8	10	
	Box	PCS	400	300

OT



1520

Fondello a ragno in acciaio stampato a 4 punte. Filetto interno: 4/5/6/8/10 MA.

Socket nut, stamped steel. With 4 prongs. Inside thread: M 4/5/6/8/10.

MA		4	5	6	8	10	
	Box	PCS	1000	1000	1000	500	400

OT



1517

Tassello in ottone tornito. Filetto interno: 5 MA.

Dowel, turned brass. Inside thread: M 5.

MA		5	
	Box	PCS	500

OT



1522

Bussola in ottone passo legno / Brass bush.
Filetto interno / Inside thread: 8/10 MA.

MA		8	10				
	Box	PCS	250	250			

OT



1525

Bussola in zama per legno.
Con impronta esagonale.
- Filetto 6 MA x 13 mm
- Filetto 8 MA x 15 mm
- Filetto 10MA x 18 mm

Insert nut for wood, die-cast.
With exagonal track.
- Thread M6 x 13 mm
- Thread M8 x 15 mm
- Thread M10 x 18 mm

MA		6	8	10			
	Box	PCS	400	400	400		

OT



1524

Bussola a spina in ottone passo legno.
- ø 10 x 28 mm / Filetto 6MA
- ø 12 x 30 mm / Filetto 8MA

Dowel bush, brass, for wood.
- ø 10 x 28 mm / Filetto M6
- ø 12 x 30 mm / Filetto M8

mm		10	12				
	Box	PCS	200	200			

Z



1534

Viti giunzione a cannocchiale in acciaio zincato.
- ø 7,6 mm / Filetto 6MA / Misure: 25/31
- ø 5,0 mm / Filetto 4MA / Misure: 27/30

Sleeve type connecting screw, zinc-plated steel.
- ø 7,6 mm / Thread M6 / Size: 25/31
- ø 5,0 mm / Thread M4 / Size: 27/30

ø mm		7,4	5				
	Box	PCS	300	1000			

OT



1535

Vite a cannocchiale completa. In ottone tornito lucido. Testa tonda ø 12 mm con taglio a cacciavite. Filetto 5 MA. Misure sottotesta: ø 6 mm x 15/30/35/40/45/50/55/60 mm

Sleeve type connecting screw, turned brass, polished. Round head ø 12 mm - Thread M5. Underhead length (tightened-up screw): ø 6 mm x 15/30/35/40/45/50/55/60 mm

ø 6 mm		x15	x30	x35	x40	x45	x50	x55	
	Box	PCS	200	200	100	100	100	100	
ø 6 mm		x60							
	Box	PCS	100						

OT



1540

Vite album completa. In ottone tornito lucido. Testa tonda zigrinata ø 11 mm con taglio a cacciavite. Filetto 4 MA. Misure sottotesta (vite chiusa): ø 5 mm x 5/7/15/20/25/30/35/40/50/60/70.

Connecting screw for books. Brass polished. Round Knurled slotted head ø 11 mm. Thread M4. Dimensione underhead (Closed screw): ø 5 mm x 5/7/15/20/25/30/35/40/50/60/70.

ø 5 mm		x5	x7	x15	x20	x25	x30	x35	
	Box	PCS	400	400	400	300	300	200	
ø 5 mm		x40	x50	x60	x70				
	Box	PCS	200	200	100	100			

Z



1481

Vite finta ranella in acciaio zincato.
Testa ø 9 mm - Filetto 4 MA.
Lunghezze: 20/25/30/35/40 mm.

Washer head screw. Zinc plated steel.
Round head ø 9 mm - Thread M4.
Length: 20/25/30/35/40 mm.

mm		20	25	30	35	40		
	Box	PCS	500	500	500	500	500	

Z



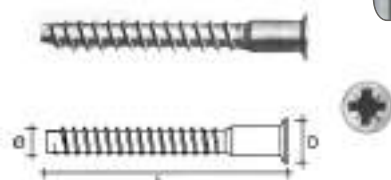
1482

Vite montaggio diretto per mobili.
Impronta esagono. Acciaio zincato.
- Testa ø 7 mm x lunghezza 50 mm

Connecting screw, hexagonal recess.
Zinc plated steel.
- Head ø 7 mm x length 50 mm

ø mm		7x50				
	Box	PCS	500			

Z



1483

Vite montaggio diretto per mobili.
Impronta a croce. Acciaio zincato.
- ø 5 mm x lunghezza 40/50 mm
- ø 7 mm x lunghezza 40/50 mm

Connecting screw, cross recess.
Zinc plated steel.
- ø 5 mm x length 40/50 mm
- ø 7 mm x length 40/50 mm

ø mm		5x40	5x50	7x40	7x50
	Box	PCS	700	700	500



1486

Barra filettata in ferro zincato. MT 1.
Filetto: 3/4/5/6/8/10/12 MA.

Threaded bar, zinc plated steel. 1 M.
Thread: M 3/4/5/6/8/10/12.

MA		3	4	5	6	8	10	12
	PCS	100	100	100	100	50	25	25



1491

Vite rullata. Filetto legno più filetto meccanico.
Acciaio zincato.

Rolled screw. Wood thread & metal thread.
Zinc plated steel.

MA x mm		6x70	8x50	8x70	8x80
	PCS	400	200	200	200

MA x mm		8x90	8x100	8x100	10x60
	PCS	200	200	200	200

MA x mm		10x70	10x80	10x90	10x100
	PCS	200	200	200	200

ORDINI

Gli ordini, in qualsiasi forma vengano effettuati, hanno efficacia di proposta irrevocabile. La fornitrice ha facoltà di accettare l'ordine anche mediante la mera esecuzione dello stesso. Per ordini inferiori a Eur.350,00 imponibile verranno addebitati Eur. 10,00 per costi di gestione.

* Resa merce: Franco Fabbrica.

* I prezzi a listino sono espressi in euro (IVA esclusa)

GARANZIA

La merce viaggia a rischio del committente. il cliente decade dal diritto alla garanzia se non ci denuncia per iscritto i vizi della merce entro otto giorni solari dal ricevimento della fornitura. Il cliente avrà l'onere di eseguire i necessari controlli, prove e verifiche in modo da poter effettuare l'eventuale denuncia di vizi o difetti nel termine predetto e comunque prima di disporre della merce. Il cliente ci riterrà indenni da ogni responsabilità per danni materiali o fisici che suoi dipendenti o terzi dovessero subire da nostri prodotti o da contenitori della nostra merce comunque messi in circolazione dal cliente e/o da suoi aventi causa. Questa garanzia è limitata esclusivamente alla sostituzione gratuita della merce da noi riconosciuta affetta da vizi o difetti, previa verifica degli stessi da parte di nostri tecnici, senza alcun altro compenso o risarcimento, che rimangono tassativamente esclusi. La presente garanzia è l'unica che assiste la nostra merce.

CONSEGNA

La data di consegna è sempre indicativa salvo nostre specifiche. Ritardi nelle consegne, per qualsiasi causa, non danno diritto al risarcimento di danni diretti e indiretti e ad annullamento di ordinazioni per quanto già approntato ed eseguito.

PAGAMENTO

L'azienda, in caso di pagamento dilazionato, rilascia la merce in regime di riserva di proprietà sino al giorno del saldo completo della fattura da parte del cliente, in caso di insolvenza l'azienda potrà provvedere al ritiro della merce. Il pagamento deve essere fatto presso la nostra sede entro i termini pattuiti. I pagamenti non possono essere sospesi o ritardati, neppure in parte e per nessuna ragione. Il ritardo oltre i termini convenuti ci autorizza a gravare l'importo dovuto degli interessi moratori, calcolati nella misura dei 4 punti oltre il prime rate bancario in vigore al momento del ritardo. Il ritardo provocherà l'immediato addebito di sconti cassa precedentemente concessi relativamente all'importo dovuto, salva la nostra facoltà di ritenere risolto il contratto indipendentemente dall'importanza dell'inadempimento ed ogni altro nostro diritto.

TRASPORTO

Reclami riguardanti le merci saranno valutati solo se esposti entro 7 gg dal ricevimento della merce. La merce viaggia sempre a rischio e pericolo del committente anche se ne è stata convenuta la resa franco destino e se la medesima è stata caricata su nostri automezzi o se è stata affidata a vettori o spedizionieri diversi da quelli indicati dal cliente. Qualora la merce pervenga con imballo danneggiato, questi sarà tenuto a far verbalizzare da chi effettua la consegna le eventuali avarie, deficienze o manomissioni subite dall'imballo e dalla merce stessa al momento della consegna. La merce trattenuta nei nostri magazzini per ritardo nel ritiro o differimento nella consegna per fatto del cliente, ci autorizza a nostra scelta, alla spedizione o alla custodia a rischio e spese del cliente, riservandoci la fatturazione. Quando la consegna della merce debba effettuarsi contro riscossione del relativo valore, ovvero "Contrassegno" il cliente dovrà provvedere al pagamento dell'importo dovuto prima dello scarico fisico della nostra merce presso il suo magazzino o il carico della stessa su automezzo di sua proprietà.

RESI

La merce che per cause dovute a difetti di fabbricazione e che rientra nei termini di garanzia, potrà essere resa in porto franco, dopo l'approvazione scritta del nostro personale, e corredata dall'apposita documentazione. Il magazzino respingerà qualsiasi invio non conforme alle norme.

COMPETENZE

Per ogni controversia è competente il foro di Lecco, Italia.

MODIFICHE

La Corbetta Salvatore srl si riserva il diritto di apportare modifiche e variazioni agli articoli illustrati (es. pesi, dimensioni, colori, confezioni e confezionamenti...) senza alcun preavviso dovuti a necessità industriali o volte al miglioramento della qualità dei prodotti. Per qualsiasi informazione di ordine tecnico e commerciale l'azienda è sempre disponibile ai recapiti indicati.

NOTE E RACCOMANDAZIONI

La Corbetta Salvatore Srl declina ogni responsabilità per usi non corretti e non conformi del prodotto.

* Non utilizzare sostanze detergenti o solventi troppo aggressivi per la pulizia dei prodotti. Pulire con acqua.

* Non apportare modifiche o effettuare riparazioni del prodotto senza previa approvazione da parte dell'azienda, potrebbero alterare l'integrità, funzionalità e, in casi estremi, la sicurezza dello stesso.

*** ORDERS

Orders, in whatever form they are made, have the effect of an irrevocable offer. The supplier may accept the order also by the mere execution thereof.

- * Delivery of merchandise: Ex Works.
- * The list prices are in Euro (excluding VAT)

*** WARRANTY

The goods transportation is at the buyer's risk. The customer loses the right to the warranty if he fails to issue a formal written report of defective merchandise within eight calendar days of receiving the supply. The customer will be required to carry out the necessary checks, tests and inspections to enable him to submit said formal report of defects or flaws, as necessary, by the aforementioned deadline and, in any case, prior to making arrangements for the merchandise. The customer indemnifies us against any liability for material or physical loss or damage which may be suffered by its employees or by third parties from our products or from containers of our merchandise put into circulation by the customer and/or his assigns. This warranty is limited exclusively to the free substitution of merchandise acknowledged by us to be affected by faults or flaws, after the existence thereof has been verified by our technicians, and any other payment or compensation shall be strictly excluded. This guarantee is the sole guarantee which applies to our merchandise.

*** DELIVERY

The delivery date is always intended as a guide only and subject to our specifications. Delays in delivery, for whatever reason, will grant no entitlement to compensation for direct or indirect loss or to the cancellation of orders that have been already prepared and executed.

*** PAYMENT

In the event of delayed payment, the company will issue the merchandise subject to retention of title until the date of payment by the customer of the full invoice balance, and in the event of insolvency the company may withdraw the merchandise. Payment must be made at our headquarters by the agreed deadline. Payments may not be suspended or delayed, even in part or for any reason. Delay beyond agreed deadlines will authorise us to apply default interest to the amount due, calculated at 4 points over the bank prime rate in effect at the time of the delay. The delay will lead to the immediate debiting of cash discounts previously granted on the amount due, without prejudice to our entitlement to deem the contract terminated irrespective of the seriousness of the default and without prejudice to any other right held by us.

*** TRANSPORTATION

Complaints relating to the merchandise will be assessed only if submitted within 7 days of the receipt thereof. Merchandise always travels at the buyer's risk even if delivery carriage paid has been agreed, also if said merchandise has been loaded onto our vehicles, or if this has been entrusted to carriers or shippers other than those indicated by the customer. If the merchandise arrives with damaged packaging, the customer shall ensure that the person making the delivery duly records any damage, shortcomings or tampering with the packaging and with the merchandise itself at the time of delivery. If merchandise is kept in our warehouses as a result of delay in withdrawal or postponement of the delivery for reasons attributable to the customer, this shall entitle us - at our discretion - to make the delivery ourselves or to hold the merchandise at the customer's risk, reserving the right to issue the appropriate invoice. If the delivery of the merchandise is made on a cash on delivery (COD) basis, the customer must pay the amount due prior to the physical unloading of our merchandise at his warehouse or the loading thereof onto the vehicles of said customer.

*** RETURNS

Merchandise subject to manufacturing defects within guarantee may be returned carriage paid, subject to the written approval of our personnel and accompanied by the appropriate documentation. The warehouse will not accept any returns that fail to comply with applicable rules.

*** JURISDICTION

The Court of Lecco, Italy, shall have exclusive jurisdiction in relation to any disputes arising between the parties.

*** CHANGES

Corbetta Salvatore S.r.l. reserves the right, without advance notice, to make changes and variations to the articles described (e.g. weight, dimensions, colours, packaging...), based on industrial requirements or in order to improve product quality. The company may be contacted at any time for any technical and commercial information sought, using the contact details provided.

.....

NOTES AND RECOMMENDATIONS

Corbetta Salvatore S.r.l. shall not be liable for the improper and irregular use of the product.

- * Do not use overly-aggressive detergents or solvents to clean the products. Clean with water.
- * Do not make changes or repairs to the product without prior approval by the company, as these could impair the integrity, functionality and, in extreme cases, the safety of said product.



corbetta

CORBETTA SALVATORE SRL
Viale Lombardia, 18 - 23847
Molteno (LC) - ITALY
Phone 0039 031 850575
info@corbettasalvatore.com
www.corbettasalvatore.com